

**AT52334**

**INSTRUKCJA UŻYTKOWNIA, WÓZEK INWALIDZKI, ELEKTRYCZNY, Z OPCJĄ  
WSPIERANIA SAMODZIELNEGO CHODU UŻYTKOWNIKA  
INSTRUCTION MANUAL, WHEELCHAIR, ELECTRIC, WITH AN OPTION TO  
SUPPORT THE USER'S INDEPENDENT WALKING  
BEDIENUNGSANLEITUNG, ROLLSTUHL, ELEKTRISCH, MIT DER MÖGLICHKEIT,  
DEN SELBSTSTÄNDIGEN GANG DES BENUTZERS ZU UNTERSTÜTZEN  
NÁVOD K POUŽITÍ, INVALIDNÍ VOZÍK, ELEKTRICKÝ, S MOŽNOSTÍ PODPORY  
SAMOSTATNÉ CHŮZE UŽIVATELE  
NÁVOD NA POUŽITIE, INVALIDNÝ VOZÍK, ELEKTRICKÝ, S MOŽNOSŤOU  
PODPORY SAMOSTATNEJ CHÔDZE POUŽÍVATEĽA  
MODE D'EMPLOI, FAUTEUIL ROULANT, ÉLECTRIQUE, AVEC OPTION DE  
SOUTIEN À LA MARCHÉ AUTONOME DE L'UTILISATEUR  
GEBRUIKSAANWIJZING, ROLSTOEL, ELEKTRISCH, MET DE OPTIE OM  
ZELFSTANDIG LOPEN VAN DE GEBRUIKER TE ONDERSTEUNEN  
MANUAL DE INSTRUCCIONES, SILLA DE RUEDAS, ELÉCTRICA, CON OPCIÓN  
PARA APOYAR LA MARCHA INDEPENDIENTE DEL USUARIO  
MANUALE D'ISTRUZIONI, SEDIA A ROTELLE, ELETTRICA, CON OPZIONE PER  
SUPPORTARE LA DEAMBULAZIONE AUTONOMA DELL'UTENTE  
BRUKSANVISNING, RULLSTOL, ELEKTRISK, MED MÖJLIGHET ATT STÖDJA  
ANVÄNDARENS SJÄLVSTÄNDIGA GÅNG**



**MD**

**CE**

## PL

Dziękujemy za zakup naszego produktu, prosimy o dokładne zapoznanie się z instrukcją używania. Nie należy użytkować wyrobu przed zapoznaniem się z niniejszą instrukcją i jej zrozumieniem. Jeśli nie rozumiesz ostrzeżeń, uwag i zaleceń, skontaktuj się ze specjalistą w zakresie opieki zdrowotnej bądź sprzedawcą aby uniknąć uszkodzenia produktu lub urazów ciała.

**UWAGA:** Należy sprawdzić wszystkie części pod kątem uszkodzeń powstałych podczas przewozu. W przypadku zauważenia takich uszkodzeń, NIE WOLNO używać produktu. Więcej informacji u sprzedawcy.

### DOCELOWA GRUPA PACJENTÓW

Osoby zmagające się z chorobami, dysfunkcjami lub urazami, do leczenia/rehabilitacji bądź kompensacji których przeznaczony jest niniejszy wyrób (patrz część dotycząca przeznaczenia wyrobu niniejszej instrukcji obsługi). Produkt może być zakupiony przez użytkownika samodzielnie lub na podstawie zaleceń lekarza, terapeuty lub innego specjalisty. Zarówno w przypadku samodzielnego zakupu produktu, jak też wskazania przez lekarza/terapeutę/innego specjalistę, należy wziąć pod uwagę dostępne rozmiary/niezbędne funkcje oraz warianty wyrobu, wskazania i przeciwwskazania do użytkowania, a także informacje dostarczone przez producenta.

### ZASTOSOWANIE

Produkt jest przeznaczony do przemieszczania się osób niepełnosprawnych o ograniczonej zdolności poruszania się lub całkowitego braku zdolności chodzenia. Wózek inwalidzki służy jako wsparcie do chodzenia dla osób z ograniczoną mobilnością, głównie wewnątrz budynków (sterowany joystickiem lub przez opiekuna), ale również na zewnątrz (sterowany przez opiekuna lub joystickiem, z ograniczeniami opisanymi w tej instrukcji). Wózek jest odpowiedni do chodzenia, jazdy i pchania po twardych, płaskich powierzchniach. W trybie chodzika użytkownik może odpościć na siedzisku.

Wózek inwalidzki można przekształcić w chodzik. Użytkownik może siedzieć na siedzisku i korzystać z systemu wspomaganie elektrycznego, będąc pchanym z włączonym wsparciem lub transportować się samodzielnie za pomocą joysticka

### WSKAZANIA

**-Znaczne ograniczenia ruchowe:** Osoby z poważnymi ograniczeniami siły mięśniowej, na przykład z powodu chorób neurologicznych, mięśniowych czy zespołów bólowych, które uniemożliwiają lub znacznie utrudniają samodzielne przemieszczanie się.

**-Choroby neurodegeneracyjne:** Osoby cierpiące na choroby takie jak stwardnienie rozsiane, choroba Parkinsona, dystrofie mięśniowe czy ALS, które prowadzą do postępującej utraty kontroli mięśniowej i siły.

**-Zmęczenie:** Osoby, dla których długotrwałe poruszanie się lub ręczne operowanie wózkiem inwalidzkim stanowi zbyt duże obciążenie ze względu na chorobę lub stan zdrowia, powodując szybkie zmęczenie i wyczerpanie.

**-Ograniczenia związane z wiekiem:** Starsi ludzie, którzy z powodu wieku mają ograniczoną mobilność i siłę, mogą skorzystać z elektrycznego wózka inwalidzkiego, aby zachować samodzielność i możliwość poruszania się.

**-Rehabilitacja i okresy rekonwalescencji:** Osoby w trakcie rehabilitacji po urazach lub operacjach, które tymczasowo nie mogą poruszać się samodzielnie, mogą korzystać z elektrycznego wózka inwalidzkiego jako części procesu leczenia i powrotu do zdrowia.

### PRZECIWWSKAZANIA

Ograniczenia fizyczne lub umysłowe (np. upośledzenie wzroku), które uniemożliwiają bezpieczne obchodzenie się z produktem.

- Osoby mające trudności z oceną odległości czy przestrzeni mogą mieć problem z bezpiecznym manewrowaniem wózkiem elektrycznym.

- Inwalidzkie wózki elektryczne wymagają pewnej zdolności manualnej i koordynacji do obsługi joysticka lub innych urządzeń sterujących. Osoby, które nie mogą skutecznie operować tymi urządzeniami, mogą nie być w stanie bezpiecznie używać inwalidzkiego wózka elektrycznego.

- Choć wiele osób z zaburzeniami kognytywnymi może bezpiecznie korzystać z inwalidzkich wózków elektrycznych, u niektórych ciężkie zaburzenia mogą uniemożliwić bezpieczne kierowanie pojazdem.

- Osoby, które nie mogą utrzymać stabilnej pozycji siedzącej, mogą wymagać dodatkowych systemów wspierających, aby móc bezpiecznie korzystać z inwalidzkiego wózka elektrycznego.

-Epilepsja lub inne stany, które mogą prowadzić do nagłego pogorszenia stanu świadomości lub reakcji, mogą stanowić przeciwwskazanie.

-Jeżeli osoba ma trudności z koordynacją ruchową lub nie jest w stanie samodzielnie operować sterowaniem wózka inwalidzkiego, może to stanowić przeciwwskazanie.

- Osoby z zaburzeniami świadomości, które mogą wpływać na ich zdolność do bezpiecznego prowadzenia wózka inwalidzkiego, także mogą być niewskazane do jego użytkowania.

- W niektórych przypadkach poważne problemy z sercem lub ciśnieniem krwi mogą ograniczać możliwość bezpiecznego korzystania z elektrycznego wózka inwalidzkiego, zwłaszcza gdy emocje lub stres mogą wywołać niepożądane reakcje.

-Schorzenia takie jak zaawansowane stwardnienie rozsiane czy inne choroby wpływające na kontrolę mięśni mogą wymagać specjalistycznych rozwiązań adaptacyjnych w wózkach inwalidzkich.

-Problemy z percepcją głębi, przestrzeni, czy ogólnie orientacją mogą znacząco ograniczać bezpieczeństwo użytkowania elektrycznego wózka inwalidzkiego.

-Ogólnie złe samopoczucie lub niedawne operacje, szczególnie w obrębie kręgosłupa lub kończyn dolnych, mogą wymagać wstrzymania stosowania wózka inwalidzkiego do czasu poprawy stanu zdrowia.

### WAŻNE INFORMACJE

- Używaj produktu zgodnie z instrukcjami, aby nie narażać swojego bezpieczeństwa i bezpieczeństwa osób wokół ciebie.
- W tej instrukcji mówimy o elektrycznym systemie wspomaganie, który zawiera joystick do sterowania oraz przycisk wspomaganie, który kontroluje silniki w kołach.
- Do ładowania wózka używaj tylko dostarczonej ładowarki.

- Używaj wyłącznie oryginalnych akcesoriów; korzystanie z niezatwierdzonych akcesoriów może być niebezpieczne i unieważnia gwarancję.
- Do napraw i wymiany części używaj wyłącznie oryginalnych części zatwierdzonych przez autoryzowanego dealera. Inne części mogą być niebezpieczne i unieważniają gwarancję.
- Szkody spowodowane przeciążeniem produktu lub niewłaściwym składaniem i rozkładaniem nie tylko unieważniają gwarancję, ale także mogą powodować niebezpieczne sytuacje.
- Materiały łatwopalne: unikaj kontaktu z otwartym ogniem lub iskrami. Chronić akumulator przed kontaktem z materiałami łatwopalnymi.
- Wózek jest przeznaczony do wspomagania/transportowania jednej osoby naraz.
- Zawsze używaj uchwytów we właściwej pozycji.
- Regularnie sprawdzaj i/lub reguluj hamulce, aby zapobiec utracie siły hamowania.
- Sprawdź, czy wszystkie źródła zasilania są podłączone, a komponenty elektryczne, w tym akumulator, nie są uszkodzone przed pierwszym użyciem. Uszkodzone lub niewłaściwie podłączone części mogą stwarzać zagrożenie lub niebezpieczne sytuacje.
- Sterowanie joystickiem działa dobrze na gładkiej powierzchni, ale może nie wystarczyć do skutecznego manewrowania w bardziej wymagających warunkach terenowych
- Siedząc w wózku i używając joysticka do kontroli wspomagania elektrycznego, zawsze ustawiaj uchwyty w pozycji wózka, z uchwytami powyżej ramy, aby w razie potrzeby sięgnąć do hamulców ręcznych.
- Wsparcie elektryczne kontrolowane za pomocą przycisku wspomagania może być używane na zewnątrz na powierzchniach, które uznano za bezpieczne w tej instrukcji.
- Siedząc w wózku i używając wspomagania elektrycznego joystickiem, poruszaj się tylko po nachyleniach o maksymalnym kącie 6°.
- Podczas prowadzenia wózka, nachylenia wynoszą odpowiednio: 15° przy zejściu, 7° przy wejściu oraz 3,5° przy pochyleniach bocznych.
- Regularnie sprawdzaj stan naładowania akumulatora, patrząc na ekran joysticka lub wskaźnika wspomagania, aby wiedzieć, kiedy go naładować.
- Przechowuj narzędzia i inne metalowe przedmioty z dala od akumulatora – kontakt z biegunami może powodować zwarcia lub porażenia prądem.
- Upewnij się, że dobrze znasz funkcje wózka przed jego użyciem.
- Upewnij się, że wózek jest wyłączony, gdy go nie używasz.
- W przypadku dłuższego nieużywania wózka upewnij się, że akumulator jest naładowany przed ponownym użyciem.

## OSTRZEŻENIA

- Użycie joysticka na zewnątrz jest ograniczone do maksymalnego bezpiecznego nachylenia 6°, maksymalnej wysokości przeszkód 15 mm i maksymalnej nierówności podłoża 10 mm. Przekroczenie tych ograniczeń może prowadzić do niebezpiecznych sytuacji.
- Użytkownik musi mieć fizyczną zdolność do samodzielnego wykonywania wszystkich operacji opisanych w tej instrukcji. W przeciwnym razie powinien zawsze korzystać z pomocy.
- Nie używaj wózka, jeśli którakolwiek jego część jest uszkodzona, pęknięta, złamana, zaginiona lub jeśli wyświetlacze pokazują kod błędu
- Przed użyciem upewnij się, że wszystkie komponenty są zamocowane.
- Trzymaj wózek z dala od otwartego ognia i innych źródeł ciepła, takich jak papierosy oraz grzejniki elektryczne lub gazowe.
- Użytkownik nie może pozostawać w wózku podczas transportu w taksówce, autobusie, samochodzie ani innych pojazdach.
- Szerokość wózka może być ograniczona przy używaniu tras ewakuacyjnych.
- Maksymalny zasięg jazdy przy użyciu joysticka lub przycisku wspomagania wynosi 10 kilometrów. Zasięg zmniejszy się na nachyleniach, nierównych powierzchniach oraz przy pokonywaniu krawężników. Na zasięg wpływa także waga użytkownika, rodzaj nawierzchni, stan baterii i sposób jazdy.
- Wózek nie jest przeznaczony do używania na plaży.
- Zalecamy użycie pasa bezpieczeństwa podczas siedzenia w wózku.
- Urządzenia elektryczne, takie jak wózki inwalidzkie, mogą być podatne na zakłócenia elektromagnetyczne (EMI), które pochodzą z nadajników radiowych, stacji telewizyjnych, radiostacji amatorskich, dwukierunkowych radiofonów i telefonów komórkowych. Te źródła mogą powodować interferencję z komponentami wózka lub innych urządzeń. Zakłócenia te mogą powodować nieoczekiwane ruchy wózka, np. zwolnienie hamulców. Jeśli wózek zacznie się poruszać z powodu zakłóceń elektromagnetycznych, natychmiast wyłącz go, aż będzie bezpieczne wznowienie użytkowania.

## NIEODPOWIEDNIE OKOLICZNOŚCI UŻYTKOWANIA

- Przed wejściem na pokład samolotu akumulator wózka należy wyjąć i zabezpieczyć przed zwarciem przez zaizolowanie biegunów (np. przez zaklejenie). Akumulator należy zapakować osobno w pojemnik ochronny dostarczony przez pasażera. Należy wcześniej skontaktować się z linią lotniczą, aby uzyskać szczegóły.

- Wózek nie jest przystosowany do wspinania się po schodach ani do użytkowania na nierównych terenach, takich jak żwir, trawa, piasek, błoto lub leśne ściółki.
- Nie używaj schodów ruchomych, siedząc w wózku.
- Nie używaj ani nie parkuj wózka na deszczu, śniegu ani w innych wilgotnych warunkach.
- Nie używaj wózka pod prysznicem.
- Nie używaj wózka na drogach, na których używany jest sól.
- Nie zbliżaj się wózkiem zbyt blisko wody (np. rowów, stawów, rzek, jezior ani morza).
- Nie używaj wózka na powierzchniach pokrytych śniegiem, lodem, wodą ani olejem.
- W przypadku znalezienia się na śliskiej powierzchni należy zachować ostrożność i, jeśli jedno z kół traci przyczepność, natychmiast zatrzymać wózek.
- Nie wystawiaj wózka na temperatury poniżej -5°C ani powyżej 45°C.

#### ZAKŁÓCENIA ELEKTROMAGNETYCZNE

Zakłócenia od urządzeń elektronicznych mogą powodować sytuacje, w których wózek nie reaguje w normalny sposób. Urządzenia takie jak maszty nadawcze, stacje radiowe, telewizyjne i telefony komórkowe mogą tworzyć pole magnetyczne, które może spowodować trwałe uszkodzenie systemu elektrycznego lub hamulców.

- Nie używaj urządzeń bezprzewodowych podczas korzystania z systemu wspomagania elektrycznego.
- Trzymaj się z dala od źródeł radiowych.
- Wyłącz natychmiast wózek, jeśli zauważysz niekontrolowane ruchy.

#### SPECYFIKACJA TECHNICZNA

Waga: 19kg

Wymiary rozłożonego wózka inwalidzkiego(wysokość maksymalna, długość, szerokość): 96 x 88 x 67cm

Wysokość minimalna: 79 cm

Wymiary złożonego wózka inwalidzkiego(wysokość, długość, szerokość): 79 x 66 x 32cm

Wymiary siedziska(wysokość, głębokość, szerokość): 52 x 30 x 42cm

Koła przednie i tylne: 8 cali, pełne

Zasięg: ≤ 10 km

Maksymalna prędkość: 5km/h

Maksymalna masa użytkownika: 100kg

Odległość pomiędzy uchwytami: 54cm

Moc silnika: 160W \*2

Bateria: 24V 12A Litowa

Ładowarka i maksymalny prąd wyjściowy: AC100-240V 50-60HZ 2A

Poziom dźwięku: <65db

Droga hamowania: <100cm

Hamulce: elektryczne i ręczne

Rama: aluminium

Tylne koło: grzbiet ze stopu aluminium i guma

Przednie koło: TPR + PP

Kosz pod siedzeniem: PU

Poduszka: pianka z PU + tkanina 600D oxford

Podłokietnik: PU

Pas oparcia: PE + pianka + elastyczna tkanina

Podnóżek: stal + plastikowy podnóżek



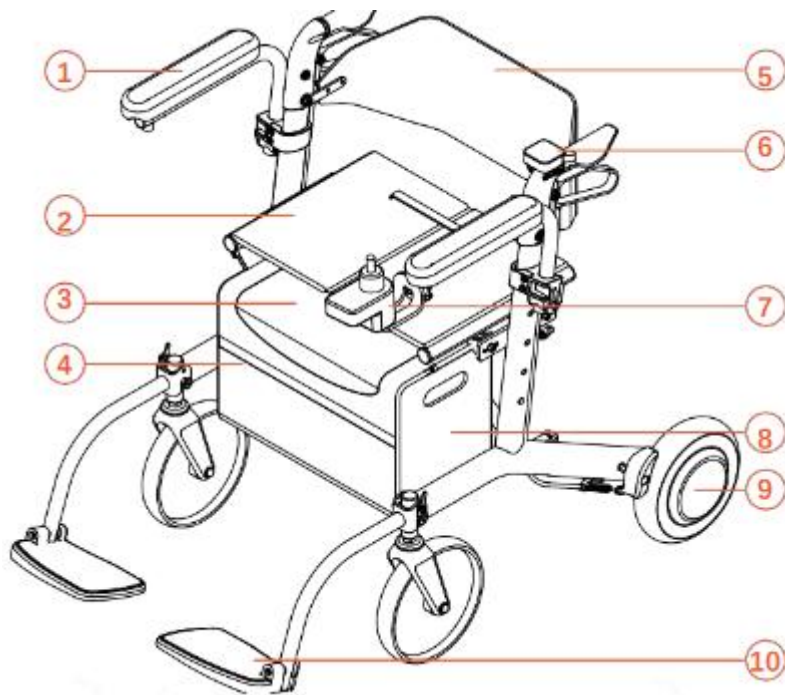
Niniejszy symbol oznacza maksymalną wagę użytkownika

\*podane wymiary mogą różnić się w granicy +-2cm\*

Zasięg jazdy może się zmniejszyć, jeśli wózek jest często używany na wzniesieniach, trudnym terenie lub przy pokonywaniu krawężników. Droga hamowania na pochyleniach może być znacznie dłuższa niż na płaskim terenie

#### SPIS ELEMENTÓW SKŁADOWYCH

Wózek inwalidzki elektryczny, Podłokietnik, Poduszka siedziska, Koszyk pod siedziskiem, Kontroler silnika, Oparcie, Kontroler wsparcia przez opiekuna, Kontroler joysticka, Pakiet akumulatorów litowych, Silnik koła (x2), Regulowane podnóżki (x2), instrukcja obsługi.



1. Podłokietnik
2. Poduszka siedziska
3. Koszyk pod siedziskiem
4. Kontroler silnika
5. Oparcie
6. Kontroler wsparcia przez opiekuna
7. Kontroler joysticka
8. Pakiet akumulatorów litowych
9. Silnik koła (x2)
10. Regulowane podnóżki (x2)

#### UŻYTKOWANIE JOYSTICKA

Siedząc na wózku, możesz aktywować system wspomagania elektrycznego, naciskając przycisk Włącz na przednim panelu kontrolnym.

1. Przycisk Włącz/Wyłącz
2. Poziom baterii
3. Przycisk klaksonu
4. Przycisk zwiększenia prędkości
5. Poziom prędkości
6. Przycisk zmniejszenia prędkości
7. Joystick



Przedni kontroler joysticka wyświetla poziom baterii od poziomu 1 (mniej niż 20% / 1 lampka) do poziomu 5 (ponad 80% / 5 lampek) po lewej stronie. Poziom prędkości wyświetlany jest od poziomu 1 (najwolniejszy / 1 lampka) do poziomu 5 (najszybszy / 5 lampek) po prawej stronie.

#### TYLNY JOYSTICK

1. Dźwignia do przodu i do tyłu
2. Poziom prędkości
3. Przycisk Włącz/Wyłącz
4. Poziom prędkości
5. Poziom baterii



Przesunięcie dźwigni do przodu oznacza ruch do przodu, a przesunięcie dźwigni do tyłu oznacza ruch do tyłu. Tylny kontroler joysticka wyświetla poziom prędkości od poziomu 1 (najwolniejszy) do poziomu 5 (najszybszy).

#### UŻYTKOWANIE WÓZKA INWALIDZKIEGO

Rozpocznij od wyjęcia wózka z kartonu wraz z częściami zapasowymi i akumulatorem. Usuń folię ochronną, a następnie ustaw wózek pionowo. Zainstaluj kontroler joysticka na podłokietniku. Dostosuj do pożądanej odległości, a następnie dokręć.



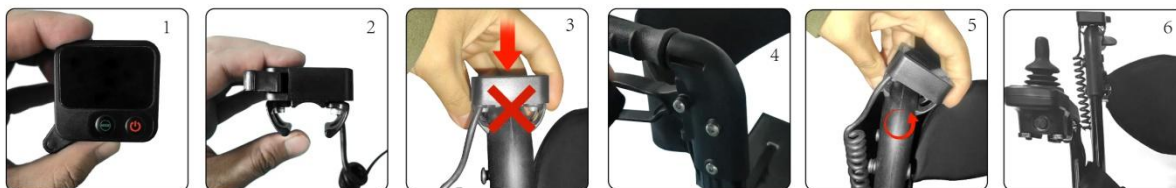
#### MONTAŻ TYLNEGO KONTROLERA

Umieść lewy uchwyt – Włóż lewy uchwyt do wewnętrznego rowka rękojści. Upewnij się, że pasuje i dobrze przylega.

Obróć kontroler – Delikatnie przekręć kontroler w przeciwnym kierunku, aby prawy uchwyt mógł wejść w zewnętrzny rowek.

Docisnij i sprawdź mocowanie – Po umieszczeniu obu uchwytów w rowkach sprawdź, czy kontroler jest stabilnie zamocowany.

Tylny kontroler może być używany tylko wtedy, gdy joystick jest włączony i opiekun popycha pacjenta. Gdy joystick jest wyłączony, działa w trybie chodzika – osoba może pchać wózek, a hamulec elektryczny przestaje działać.



### MONTAŻ PODNÓŻKÓW

Aby rozłożyć podnóżki, otwórz blokadę i pociągnij podnóżek do góry. Aby złożyć podnóżek, włóż go w dół i zamknij blokadę. Aby rozłożyć podnóżki, otwórz blokadę i pociągnij podnóżek do góry. Aby złożyć podnóżek, włóż go w dół i zamknij blokadę.



### ROZKŁADANIE WÓZKA INWALIDZKIEGO

Podnieś uchwyt zwalniający bezpieczeństwa, a wózek zwolni blokadę zabezpieczającą znajdującą się pod siedziskiem, umożliwiając rozłożenie wózka. Po podniesieniu uchwyty zwalniającego zabezpieczenie wózek inwalidzki powinien się lekko rozsunąć. Możesz zwolnić uchwyt zwalniający, aby całkowicie rozłożyć wózek, naciskając na boki prętów siedziska. Aby upewnić się, że blokada zabezpieczająca jest zamknięta, podnieś wózek; jeśli się nie składa, oznacza to, że blokada jest prawidłowo zabezpieczona. Oparcie można obrócić tak, aby było skierowane do przodu lub do tyłu.



### SKŁADANIE WÓZKA INWALIDZKIEGO

Aby złożyć wózek, złap za uchwyt zwalniający bezpieczeństwo na siedzisku i podnieś go. Zwolni to blokadę bezpieczeństwa znajdującą się pod siedziskiem. Po podniesieniu ramiona wózka można zbliżyć do siebie w pozycję złożoną. Gdy wózek zostanie poprawnie i całkowicie złożony, usłyszysz kliknięcie zabezpieczenia.

**Upewnij się, że wózek jest wyłączony podczas rozkładania i składania.**



### ELEKTRONIKA

Aby podłączyć joystick do akumulatora, znajdź gniazda na joysticku, a następnie dokręć je na miejscu.

Aby podłączyć lewy i prawy silnik do napędu, poszukaj gniazd na tylnym kontrolerze i kablu pod siedziskiem. Kabel oznaczony jako "połączenie tylne" (żółta etykieta) podłącz poprzez odpowiednie gniazda męskie i żeńskie, a następnie zabezpiecz. Upewnij się, że połączenia kół silników (lewego i prawego) są dobrze zabezpieczone i że strzałki na złączach są prawidłowo ustawione. **Uważaj, aby nie zgjąć pinów połączeniowych, ponieważ może to wpłynąć na funkcjonowanie wózka.**



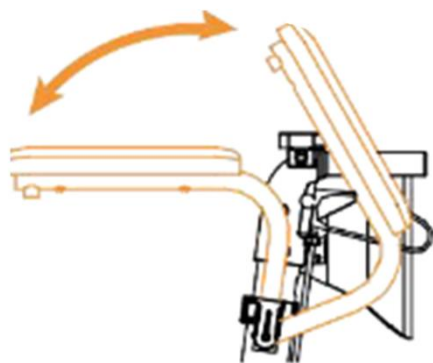
Podłącz akumulator za pomocą 2-stykowego złącza. Akumulator znajduje się w kieszeni po lewej stronie wewnątrz torby na przechowywanie, a komputer „mózg” wózka inwalidzkiego jest po prawej stronie tej torby. Akumulator znajduje się w torbie pod siedzeniem po lewej stronie. Z tyłu po lewej stronie torby znajduje się otwór, przez który przeprowadza się kabel do podłączenia akumulatora.

Schowaj kable w kieszeni z rzepem na zewnętrznej tylnej części torby.



#### PODNIOSZENIE PODŁOKIETNIKA

Aby podnieść podłokietnik, podnieś go i obróć do tyłu. Aby go opuścić, obróć podłokietnik do przodu i naciśnij w dół.





## PODNOŻENIE UCHWYTÓW I OPARCIA

Przycisk zwalnający uchwyt znajduje się po obu stronach wózka. Naciśnij przycisk zwalnający, aby móc podnieść uchwyt z każdej strony osobno. Uchwyty/oparcie można podnieść o 4 stopnie; można je regulować w górę lub w dół i zablokować na miejscu.



Wózek jest wyposażony w hamulce ręczne, które można używać podczas korzystania z wózka jako chodzika lub w wózku inwalidzkim manualnym. Hamulce ręczne znajdują się tuż pod uchwytami po lewej i prawej stronie i mogą być używane podczas chodzenia, aby pomóc w utrzymaniu równowagi.

Hamulce można również zablokować, naciskając dźwignię hamulca do momentu zablokowania. Jest to zalecane podczas przesiadania się na wózek i z niego.

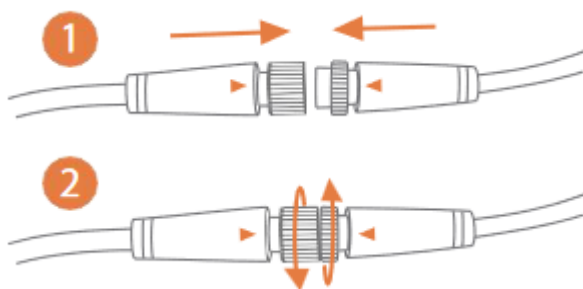


## ŁADOWANIE AKUMULATORA

Upewnij się, że akumulator jest umieszczony w torbie na przechowywanie i połączony z kablem zasilania joysticka.

Sprawdź, czy złącza są odpowiednio wyrównane i dokręcone, jeśli jest to konieczne.

Niewłaściwe podłączenie akumulatora lub złe ustawienie połączeń może wpłynąć na działanie wózka i wywołać alarm błędu.



Możesz naładować akumulator, podłączając 3-stykową ładowarkę do joysticka.

Uwaga: Nie wciskaj siłą męskich i żeńskich złączy. Zginanie pinów może spowodować awarię lub całkowite uszkodzenie wózka.

Wózek korzysta z akumulatora litowego 24V6Ah.

Akumulator powinien umożliwiać przejechanie do 10 km przy normalnym użytkowaniu.

Czas ładowania wynosi 4-6 godzin lub do momentu zapalenia się zielonego światła na ładowarce.

Po zapaleniu się zielonej diody kontynuuj ładowanie jeszcze przez godzinę, aby całkowicie naładować akumulator.

Po pełnym naładowaniu możesz odłączyć kabel ładowania.

Jeśli wózek nie był używany przez dwa miesiące, należy naładować akumulator przed użyciem, aby zapobiec jego rozładowaniu.

Trzymaj ładowarkę i joystick z dala od wilgoci, a także sprawdzaj złącza akumulatora, aby upewnić się, że nie są skorodowane.

**OSTRZEŻENIA DOTYCZĄCE TEMPERATURY:**

Nie pozwól, aby akumulator zamarzł, ponieważ skraca to jego żywotność. Nigdy nie ładuj zamrożonego akumulatora.

Przechowywanie powinno odbywać się w czystym pomieszczeniu o wilgotności poniżej 80% i temperaturze poniżej 40°C.

Akumulator może ulec uszkodzeniu przy skrajnych temperaturach.

Akumulator należy wyjąć z wózka i przewozić w bagażu podręcznym, a linie lotnicze należy wcześniej poinformować o przewożonym akumulatorze.

**OCHRONA PRZED PRZECIĄŻENIEM:**

Wózek wyposażono w system ochrony przed przeciążeniem, który automatycznie wyłączy prąd z akumulatora, aby zabezpieczyć silnik i akumulator przed uszkodzeniem. Żywotność akumulatora litowego wynosi średnio 400 cykli ładowania.

**PRZECHOWYWANIE AKUMULATORA PRZEZ DŁUŻSZY CZAS**

Naładuj akumulator do pełna przed przechowywaniem.

Wymij akumulator z wózka.

Przechowuj akumulator w temperaturze pokojowej, w suchym miejscu.

Unikaj skrajnych temperatur i nie pozwól, aby akumulator lub ładowarka zamarzły.

Nie ładuj akumulatora, jeśli jest zamrożony z powodu ekstremalnych warunków pogodowych. Najpierw pozwól mu odtajać przez kilka godzin.

## UŻYTKOWANIE

Model AT52334 posiada funkcję elektrycznego wózka inwalidzkiego oraz funkcję chodzika. Kiedy użytkownik usiądzie na krześle i włączy joystick, uruchamiany jest tryb elektrycznego wózka inwalidzkiego. Wózek elektryczny ma funkcję automatycznego hamowania. Po włączeniu hamuje, gdy użytkownik próbuje go pchać; hamuje również na pochyłej drodze, gdy użytkownik zwolni joystick – jest to funkcja zapewniająca bezpieczeństwo. Jeśli użytkownik chce korzystać z trybu chodzika, wystarczy wyłączyć joystick, aby można było go pchać jak zwykły chodzik.

## ŚRODKI OSTROŻNOŚCI

- Zawsze ustaw najwolniejszą prędkość podczas zjazdów.
- Upewnij się, że akumulator jest w pełni naładowany przed rozpoczęciem podróży.
- Ładuj wózek elektryczny w dobrze wentylowanych miejscach, aby zapobiec ryzyku.
- Unikaj ekstremalnych temperatur (zarówno zimna, jak i gorąca).
- Zawsze upewnij się, że za tobą nie ma przeszkód podczas cofania.
- Utrzymuj najwolniejszą prędkość przy cofaniu.
- Unikaj gwałtownych ruchów i nagłych zwrotów.
- Prowadź w sposób bezpieczny i przewidywalny.
- Trzymaj ręce na podłokietnikach, a stopy na podnóżku.
- Odsuń podnóżek, gdy wstajesz, aby uniknąć przypadkowego nastąpienia na niego, co mogłoby spowodować przechylenie wózka.
- Wychylanie się poza podłokietnik w celu sięgnięcia po przedmioty może spowodować przewrócenie się wózka – w takim przypadku zawsze lepiej jest wsiąść z wózka przed sięgnięciem

## KODY BŁĘDÓW I ROZWIĄZANIA

Ten wózek jest wyposażony w automatyczny system ostrzegania o usterkach. W przypadku awarii na panelu sterowania wyświetli się kod błędu i zostanie uruchomiony sygnał dźwiękowy. Poniższa tabela przedstawia możliwe usterki i ich rozwiązania. Jeśli problem będzie się powtarzał, skontaktuj się z serwisem.

USTERKA LEWEGO SILNIKA- Sprawdź połączenie złącza lub zamień wtyczki lewego i prawego silnika. Jeśli błąd pojawi się na prawym silniku, oznacza to, że usterka dotyczy lewego silnika. Jeśli brak zmian, oznacza to problem z kontrolerem.



USTERKA LEWEGO HAMULCA- Sprawdź połączenia złączy



USTERKA PRAWEGO SILNIKA- Sprawdź połączenie złącza lub zamień wtyczki prawego i lewego silnika. Jeśli błąd pojawi się na lewym silniku, oznacza to, że usterka dotyczy prawego silnika. Jeśli brak zmian, oznacza to problem z kontrolerem.



USTERKA PRAWEGO HAMULCA- Sprawdź połączenia złączy



NIEWSPÓŁOSIOWOŚĆ JOYSTICKA(joystick nie jest wyrównany)- Porusz joystickiem i upewnij się, że działa płynnie, a następnie ponownie uruchom urządzenie.



ODŁĄCZENIE JOYSTICKA(joystick wypadł)-Skontaktuj się z dostawcą, aby rozwiązać problem.



ANORMALNY POMIAR PRĄDU-Skontaktuj się z dostawcą, aby rozwiązać problem.



USZKODZENIE RURY NAPĘDOWEJ- Skontaktuj się z dostawcą, aby rozwiązać problem.



ZWARCIE NA PŁYTCIE STERUJĄCEJ- Skontaktuj się z dostawcą, aby rozwiązać problem.



UTRATA KOMUNIKACJI- Skontaktuj się z dostawcą, aby rozwiązać problem.



USTERKA NAPĘDU ELEKTROMAGNETYCZNEGO- Skontaktuj się z dostawcą, aby rozwiązać problem.



NISKI POZIOM BATERII- Naładuj akumulator.



WYSOKIE NAPIĘCIE BATERII- Skontaktuj się z dostawcą lub naładuj ponownie po rozładowaniu.



### ROZWIĄZYWANIE PROBLEMÓW

Jeśli wózek inwalidzki nie działa poprawnie, sprawdź następujące punkty:

Sprawdź, czy akumulator jest naładowany.

Wyłącz, a następnie ponownie włącz wózek.

Upewnij się, że wszystkie wtyczki akumulatora są prawidłowo podłączone.

Sprawdź, czy dźwignia jest w pozycji DRIVE (jazda).

Upewnij się, że kontroler nie jest zablokowany.

### UWAGA:

W przypadku wystąpienia związanego w wyrobem „poważnego incydentu”, który bezpośrednio lub pośrednio doprowadził, mógł doprowadzić lub może doprowadzić do któregoś z poniżej wymienionych zdarzeń:

- zgonu pacjenta, użytkownika lub innej osoby lub
- czasowego lub trwałego pogorszenia stanu zdrowia pacjenta, użytkownika lub innej osoby lub
- poważnego zagrożenia zdrowia publicznego

należy powyższy „poważny incydent” zgłosić producentowi oraz właściwemu organowi państwa członkowskiego, w którym użytkownik lub pacjent mają miejsce zamieszkania. W przypadku Polski właściwym organem jest Urząd Rejestracji Produktów Leczniczych, Wyrobów Medycznych i Produktów Biobójczych.

### UWAGA:

W przypadku wystąpienia bólu, reakcji alergicznych lub innych niepokojących, niejasnych dla użytkownika objawów związanych z użytkowaniem wyrobu medycznego należy skonsultować się z pracownikiem służby zdrowia.

**UWAGA: zabronione jest użytkowanie produktu w sposób inny niż zgodnie z jego przeznaczeniem.**

### PONOWNE UŻYCIE

Wózek nadaje się do ponownego użycia.

Aby zapewnić bezpieczne ponowne użycie, przekaz nowemu użytkownikowi pełną dokumentację techniczną.

Jeśli wypożyczasz wózek, upewnij się, że użytkownik przeczyta instrukcję przed rozpoczęciem korzystania z produktu.

Przed przekazaniem wózka nowemu użytkownikowi, powinien on zostać wyczyszczony, zdezynfekowany i sprawdzony przez sprzedawcę pod kątem uszkodzeń, aby zapewnić bezpieczeństwo użytkownika.

### CZYSZCZENIE I KONSERWACJA

Regularna konserwacja wózka jest ważna dla jego długowieczności oraz zachowania gwarancji. Nawet minimalne czyszczenie pomoże utrzymać urządzenie w dobrym stanie.

Zalecamy przegląd wózka dwa lub trzy razy w roku:

**Rama:** Dokręć luźne śruby, jeśli to konieczne.

**Koła:** Upewnij się, że obracają się swobodnie; w przypadku oporu może być konieczna wymiana łożysk.

**Podłokietnik:** Sprawdź, czy nie są nadmiernie zużyte ani luźne.

Wymianę części i poważne naprawy powinien przeprowadzać profesjonalista.

Konserwacja wózka elektrycznego obejmuje: czyszczenie wózka, sprawdzanie opon i akumulatora oraz ładowanie akumulatora. W przypadku bardziej zaawansowanej konserwacji proszę skontaktować się z centrum serwisowym. Nasze zalecenia konserwacyjne: kontrola wózka elektrycznego co pół roku oraz coroczny przegląd.

### CZYSZCZENIE WÓZKA ELEKTRYCZNEGO

Proszę regularnie czyścić wózek elektryczny. Elementy często dotykane przez użytkownika (np. poduszka siedzenia, podłokietniki, kontroler) należy przecierać czystą, lekko wilgotną szmatką. Nie używać rozpuszczalników organicznych do czyszczenia.

Jeśli wózek używany jest przez pacjenta, należy go czyścić co tydzień. W przypadku wózka używanego przez osobę z chorobą zakaźną, należy go zdezynfekować odpowiednimi środkami dezynfekującymi.

W przypadku zabrudzenia powierzchni należy przetrzeć ją czystą wodą lub łagodnym detergentem i wytrzeć suchą szmatką.

Do czyszczenia nie należy używać alkoholu, benzyny, nafty ani innych żrących, lotnych rozpuszczalników chemicznych, ponieważ może to poważnie uszkodzić wygląd i wewnętrzną strukturę korpusu wózka inwalidzkiego.

Nigdy nie używaj do mycia pistoletu wysokociśnieniowego, aby uniknąć uszkodzenia wewnętrznych elementów elektronicznych i okablowania.

#### OPONY

Regularnie sprawdzaj ciśnienie w oponach oraz ich zużycie. Jeśli głębokość bieżnika zmniejszy się do 1 mm, należy wymienić oponę.

#### AKUMULATOR

Upewnij się, że akumulator jest często ładowany do pełna. Aby przedłużyć jego żywotność, zalecamy, aby nie ładować go, dopóki całkowicie nie wyczerpie się energia

#### PRZECHOWYWANIE

- Produkt należy przechowywać w suchym miejscu, nie wystawiać na bezpośrednie działanie promieni słonecznych. Kolory części wózka mogą lekko blaknąć pod wpływem promieni słonecznych.
- Nie wystawiaj produktu na temperatury poniżej -5°C ani powyżej 45°C, gdyż może to spowodować uszkodzenia niektórych komponentów i wpływać na ich działanie.
- Wózek zawiera komponenty elektroniczne – unikaj jego zamoczenia i nie używaj na zewnątrz podczas intensywnych opadów.
- Trzymaj produkt z dala od kwasów, zasad i innych substancji korozyjnych.

#### UTYLIZACJA

Ten produkt zawiera części elektroniczne. Po zakończeniu jego eksploatacji, nie należy wyrzucać go do zwykłego kosza na śmieci. W celu właściwej utylizacji produktu należy oddać go do odpowiedniego punktu zbiórki sprzętu elektrycznego i elektronicznego. Utylizacja w odpowiedni sposób zapobiega potencjalnym szkodom dla środowiska i zdrowia ludzkiego, zgodnie z obowiązującymi przepisami prawnymi dotyczącymi recyklingu sprzętu elektrycznego i elektronicznego.

En

Thank you for purchasing our product. Please read this user manual carefully. Do not use the product before thoroughly reading and understanding this manual. If you do not understand the warnings, notices, or recommendations, contact a healthcare professional or the seller to avoid product damage or personal injury.

**WARNING:** Inspect all parts for damage caused during transportation. If such damage is detected, DO NOT use the product. For more information, contact the seller.

#### **TARGET GROUP OF PATIENTS**

Individuals dealing with diseases, dysfunctions, or injuries for which this product is designed for treatment/rehabilitation or compensation purposes (see the section regarding the purpose of the product in this user manual). The product can be purchased independently by the user or upon recommendation by a physician, therapist, or other specialist. Whether purchased independently or recommended by a physician/therapist/other specialist, consideration should be given to the available sizes/necessary functions and product variants, indications, contraindications for use, and the information provided by the manufacturer.

#### **APPLICATION**

The product is intended for the movement of individuals with disabilities, limited mobility, or a total inability to walk. The wheelchair serves as walking support for individuals with limited mobility, mainly indoors (controlled by a joystick or caregiver), but also outdoors (controlled by a caregiver or joystick, with limitations described in this manual). The wheelchair is suitable for walking, riding, and pushing on hard, flat surfaces. In walker mode, the user can rest on the seat.

The wheelchair can be converted into a walker. The user can sit on the seat and use the electric assistance system, either being pushed with assistance or moving independently using the joystick.

#### **INDICATIONS**

- Significant mobility limitations: Individuals with severe muscle strength limitations, for example, due to neurological or muscular diseases or pain syndromes, which prevent or significantly hinder independent movement.
- Neurodegenerative diseases: Individuals suffering from conditions such as multiple sclerosis, Parkinson's disease, muscular dystrophies, or ALS, leading to progressive loss of muscle control and strength.
- Fatigue: Individuals for whom prolonged movement or manual wheelchair operation is too taxing due to illness or health condition, causing rapid fatigue and exhaustion.
- Age-related limitations: Older individuals who, due to age, have reduced mobility and strength may benefit from an electric wheelchair to maintain independence and mobility.
- Rehabilitation and recovery periods: Individuals undergoing rehabilitation after injuries or surgeries who temporarily cannot move independently may use the electric wheelchair as part of their treatment and recovery process.

#### **CONTRAINDICATIONS**

- Physical or mental limitations (e.g., visual impairment) that prevent safe handling of the product.
- Individuals with difficulties judging distance or space may have trouble safely maneuvering an electric wheelchair.
- Electric wheelchairs require some manual dexterity and coordination to operate the joystick or other control devices. Individuals who cannot effectively operate these devices may be unable to use an electric wheelchair safely.
- While many individuals with cognitive impairments can safely use electric wheelchairs, severe impairments in some may prevent safe operation.
- Individuals who cannot maintain a stable sitting position may require additional support systems to safely use an electric wheelchair.
- Epilepsy or other conditions that can cause sudden loss of consciousness or reaction may constitute a contraindication.
- If a person has difficulty with motor coordination or cannot independently operate wheelchair controls, this may be a contraindication.
- Individuals with awareness disorders that may affect their ability to safely operate a wheelchair may also be unsuitable for its use.
- In some cases, severe heart problems or blood pressure issues may limit the safe use of an electric wheelchair, especially when emotions or stress could trigger adverse reactions.
- Conditions such as advanced multiple sclerosis or other diseases affecting muscle control may require specialized adaptive solutions in wheelchairs.
- Problems with depth perception, spatial awareness, or general orientation may significantly limit the safe use of an electric wheelchair.
- General poor health or recent surgeries, particularly on the spine or lower limbs, may necessitate postponing the use of a wheelchair until health improves.

#### **IMPORTANT INFORMATION**

- Use the product according to the instructions to ensure your safety and the safety of those around you.
- This manual refers to the electric assistance system, which includes a joystick for control and an assistance button that controls the wheel motors.
- Use only the provided charger to charge the wheelchair.
- Use only original accessories; using unauthorized accessories may be dangerous and will void the warranty.
- Use only original parts approved by an authorized dealer for repairs and replacements. Other parts may be hazardous and will void the warranty.
- Damage caused by overloading the product or improper folding and unfolding will not only void the warranty but may also lead to dangerous situations.
- Flammable materials: avoid contact with open flames or sparks. Protect the battery from flammable materials.
- The wheelchair is designed to assist/transport one person at a time.
- Always use the handles in the proper position.
- Regularly check and/or adjust the brakes to prevent loss of braking power.
- Ensure that all power sources are connected and that electrical components, including the battery, are undamaged before first use. Damaged or improperly connected parts may pose risks or create hazardous situations.
- Joystick operation performs well on smooth surfaces but may not suffice for effective maneuvering in more demanding terrain conditions.
- While sitting in the wheelchair and using the joystick for electric assistance, always position the handles in the wheelchair mode, with handles above the frame, to access manual brakes if necessary.
- Electric assistance controlled via the assistance button may be used outdoors on surfaces deemed safe in this manual.
- While sitting in the wheelchair and using electric assistance with the joystick, move only on slopes with a maximum angle of 6°.
- While pushing the wheelchair, the slope limits are as follows: 15° for descending, 7° for ascending, and 3.5° for lateral inclines.
- Regularly check the battery charge level by looking at the joystick display or assistance indicator to know when it needs recharging.
- Keep tools and other metal objects away from the battery – contact with terminals may cause short circuits or electric shocks.
- Ensure you are familiar with the wheelchair's features before using it.
- Make sure the wheelchair is turned off when not in use.
- If the wheelchair is not used for an extended period, ensure the battery is charged before reuse.

## WARNINGS

- Using the joystick outdoors is limited to a maximum safe slope of 6°, a maximum obstacle height of 15 mm, and a maximum ground unevenness of 10 mm. Exceeding these limits may lead to dangerous situations.
- The user must be physically able to perform all operations described in this manual independently. Otherwise, assistance should always be used.
- Do not use the wheelchair if any part is damaged, cracked, broken, missing, or if error codes are displayed.
- Ensure all components are securely fastened before use.
- Keep the wheelchair away from open flames and other heat sources, such as cigarettes, and electric or gas heaters.
- The user must not remain in the wheelchair during transportation in a taxi, bus, car, or other vehicles.
- The width of the wheelchair may limit access when using evacuation routes.
- The maximum range of travel using the joystick or assistance button is 10 kilometers. The range will decrease on slopes, uneven surfaces, and when overcoming curbs. Range is also affected by the user's weight, surface type, battery condition, and driving style.
- The wheelchair is not intended for use on the beach.
- We recommend using a safety belt while sitting in the wheelchair.
- Electrical devices, such as wheelchairs, may be susceptible to electromagnetic interference (EMI) from radio transmitters, TV stations, amateur radio stations, two-way radios, and mobile phones. These sources may cause interference with wheelchair components or other devices. This interference can result in unexpected wheelchair movements, such as releasing brakes. If the wheelchair begins to move due to electromagnetic interference, immediately turn it off until it is safe to resume use.

## UNSUITABLE USAGE CIRCUMSTANCES

- Before boarding an airplane, the wheelchair battery must be removed and secured against short circuits by insulating the terminals (e.g., with tape). The battery should be packed separately in a protective container provided by the passenger. Contact the airline in advance for details.
- The wheelchair is not designed for climbing stairs or for use on uneven terrains such as gravel, grass, sand, mud, or forest floors.
- Do not use escalators while seated in the wheelchair.
- Do not use or park the wheelchair in rain, snow, or other wet conditions.
- Do not use the wheelchair in the shower.
- Do not use the wheelchair on roads treated with salt.

- Do not bring the wheelchair too close to water (e.g., ditches, ponds, rivers, lakes, or the sea).
- Do not use the wheelchair on surfaces covered with snow, ice, water, or oil.
- Exercise caution on slippery surfaces, and if one of the wheels loses traction, stop the wheelchair immediately.
- Do not expose the wheelchair to temperatures below -5°C or above 45°C.

#### ELECTROMAGNETIC INTERFERENCE

Electronic devices may cause situations where the wheelchair does not respond normally. Devices such as transmission masts, radio stations, TV stations, and mobile phones can create a magnetic field that may permanently damage the electrical system or brakes.

- Do not use wireless devices while operating the electric assistance system.
- Stay away from radio sources.
- Immediately turn off the wheelchair if you notice uncontrolled movements.

#### TECHNICAL SPECIFICATIONS

- **Weight:** 19 kg
- **Dimensions of the unfolded wheelchair (maximum height, length, width):** 96 x 88 x 67 cm
- **Minimum height:** 79 cm
- **Dimensions of the folded wheelchair (height, length, width):** 79 x 66 x 32 cm
- **Seat dimensions (height, depth, width):** 52 x 30 x 42 cm
- **Front and rear wheels:** 8 inches, solid
- **Range:** ≤ 10 km
- **Maximum speed:** 5 km/h
- **Maximum user weight:** 100 kg
- **Distance between handles:** 54 cm
- **Motor power:** 160W \* 2
- **Battery:** 24V 12A Lithium
- **Charger and maximum output current:** AC100-240V 50-60Hz 2A
- **Sound level:** <65 dB
- **Braking distance:** <100 cm
- **Brakes:** Electric and manual
- **Frame:** Aluminum
- **Rear wheel:** Aluminum alloy rim with rubber
- **Front wheel:** TPR + PP
- **Under-seat basket:** PU
- **Cushion:** PU foam + 600D Oxford fabric
- **Armrest:** PU
- **Backrest strap:** PE + foam + elastic fabric
- **Footrest:** Steel + plastic footplate



This symbol indicates the maximum user weight.

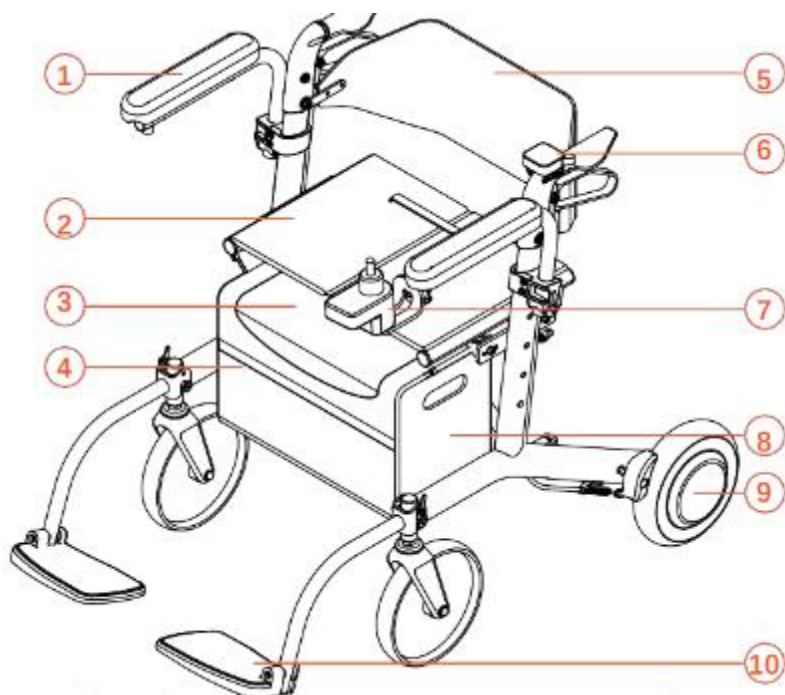
*Dimensions provided may vary by ±2 cm.*

The driving range may decrease if the wheelchair is frequently used on inclines, rough terrain, or when overcoming curbs. Braking distances on slopes may be significantly longer than on flat surfaces.

#### LIST OF COMPONENTS

Electric wheelchair, Armrest, Seat cushion, Under-seat basket, Motor controller, Backrest, Caregiver control, Joystick control, Lithium battery pack, Wheel motors (x2), Adjustable footrests (x2), User manual.





**LIST OF COMPONENTS**

- 1. Armrest
- 2. Seat cushion
- 3. Under-seat basket
- 4. Motor controller
- 5. Backrest
- 6. Caregiver control
- 7. Joystick control
- 8. Lithium battery pack
- 9. Wheel motor (x2)
- 10. Adjustable footrests (x2)

**USING THE JOYSTICK**

While seated in the wheelchair, you can activate the electric assistance system by pressing the Power button on the front control panel.

- 1. Power On/Off button
- 2. Battery level indicator
- 3. Horn button
- 4. Speed increase button
- 5. Speed level indicator
- 6. Speed decrease button
- 7. Joystick



The front joystick controller displays the battery level on the left side, from level 1 (less than 20% / 1 light) to level 5 (over 80% / 5 lights). The speed level is displayed on the right side, from level 1 (slowest / 1 light) to level 5 (fastest / 5 lights).

**REAR JOYSTICK**

- 1. Forward and backward lever
- 2. Speed level indicator
- 3. Power On/Off button
- 4. Speed level indicator
- 5. Battery level indicator



Moving the lever forward means forward movement, and moving it backward means reverse. The rear joystick controller displays speed levels from level 1 (slowest) to level 5 (fastest).

### USING THE WHEELCHAIR

Start by removing the wheelchair from the box along with spare parts and the battery. Remove the protective film, then position the wheelchair upright.

Install the joystick controller on the armrest. Adjust to the desired distance and then tighten it.



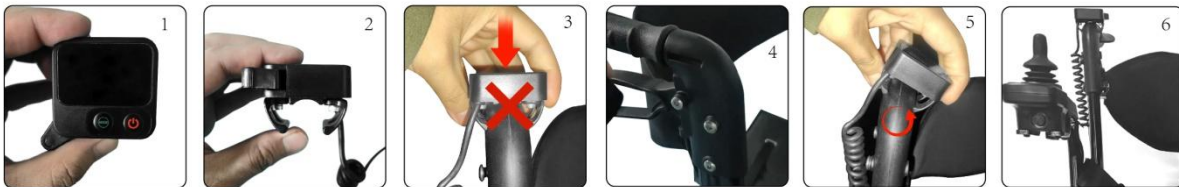
### REAR CONTROLLER INSTALLATION

Insert the left bracket – Insert the left bracket into the inner handle groove. Ensure it fits and sits securely.

Rotate the controller – Gently rotate the controller in the opposite direction to allow the right bracket to fit into the outer groove.

Press and check the mounting – Once both brackets are in their grooves, verify that the controller is securely installed.

The rear controller can only be used when the joystick is switched on and the caregiver is pushing the patient. When the joystick is off, it operates in rollator mode – the person can push the chair, and the electric brake will no longer work.



### FOOTREST INSTALLATION

To unfold the footrests, open the lock and pull the footrest upward. To fold the footrest, push it downward and close the lock.



### UNFOLDING THE WHEELCHAIR

Lift the safety release handle, and the wheelchair will release the safety lock located under the seat, allowing it to unfold. Once the release handle is lifted, the wheelchair should begin to open slightly. Release the handle to fully open the wheelchair by pressing on the sides of the seat frame.

To ensure the safety lock is engaged, lift the wheelchair; if it doesn't fold, the lock is properly secured.

The backrest can be rotated to face forward or backward.



### FOLDING THE WHEELCHAIR

To fold the wheelchair, grab the safety release handle on the seat and lift it. This will release the safety lock located under the seat. Once released, the wheelchair's arms can be brought closer together into the folded position. When the wheelchair is properly and fully folded, you will hear the safety lock click into place.

**ENSURE THE WHEELCHAIR IS TURNED OFF WHEN UNFOLDING OR FOLDING.**



### ELECTRONICS

To connect the joystick to the battery, locate the ports on the joystick and secure them in place by tightening.

To connect the left and right motors to the drive system, find the ports on the rear controller and the cable under the seat. Connect the cable labeled "rear connection" (yellow label) through the corresponding male and female ports and secure it.

Ensure that the connections for the wheel motors (left and right) are securely fastened and that the arrows on the connectors are correctly aligned.

Take care not to bend the connector pins, as this may affect the wheelchair's functionality.



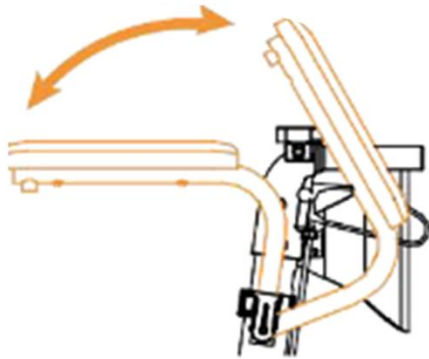
Connect the battery using the 2-pin connector. The battery is located in a pocket on the left side inside the storage bag, while the "brain" of the wheelchair is on the right side of this bag. The battery is housed in a bag under the seat on the left side. At the rear left side of the bag, there is an opening through which the cable connects to the battery.

Store cables in the Velcro-secured pocket on the outer rear part of the bag.



### RAISING THE ARMREST

To raise the armrest, lift it and rotate it backward. To lower it, rotate the armrest forward and press it down.



### ADJUSTING HANDLES AND BACKREST

The release button for the handle is located on both sides of the wheelchair. Press the release button to raise the handle on either side individually. The handles/backrest can be adjusted in 4 increments, moved up or down, and locked into place.



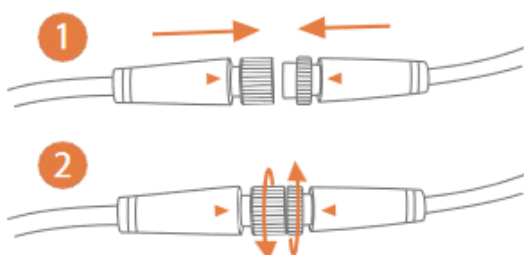
### MANUAL BRAKE

The wheelchair is equipped with manual brakes that can be used when operating the wheelchair as a walker or as a manual wheelchair. The manual brakes are located just below the handles on the left and right sides and can help maintain balance while walking. The brakes can also be locked by pressing the brake lever until it locks into place. This is recommended when transferring into or out of the wheelchair.



### BATTERY CHARGING

- Ensure the battery is placed in the storage bag and connected to the joystick's power cable.
- Check that the connectors are properly aligned and tightened if necessary.
- Improper battery connection or misaligned connections may affect wheelchair operation and trigger an error alarm.



You can charge the battery by connecting the 3-pin charger to the joystick.

**Note:** Do not force male and female connectors together. Bent pins may result in malfunction or permanent damage to the wheelchair.

The wheelchair uses a 24V6Ah lithium battery.

- The battery should allow travel up to 10 km under normal usage.
- Charging time is 4-6 hours or until the green light on the charger turns on.
- After the green light illuminates, continue charging for an additional hour to fully charge the battery.
- Once fully charged, disconnect the charging cable.
- If the wheelchair has not been used for two months, charge the battery before use to prevent it from depleting.
- Keep the charger and joystick away from moisture and check the battery connectors regularly to ensure they are not corroded.

#### **TEMPERATURE WARNINGS:**

- Do not allow the battery to freeze, as this shortens its lifespan. Never charge a frozen battery.
- Storage should be in a clean room with humidity below 80% and a temperature below 40°C.
- Extreme temperatures can damage the battery.
- Remove the battery from the wheelchair and carry it as hand luggage when traveling. Inform the airline in advance about the battery.

#### **OVERLOAD PROTECTION:**

The wheelchair is equipped with an overload protection system that automatically cuts off power from the battery to protect the motor and battery from damage.

The lithium battery lifespan averages 400 charge cycles.

#### **LONG-TERM BATTERY STORAGE:**

- Fully charge the battery before storage.
- Remove the battery from the wheelchair.
- Store the battery at room temperature in a dry place.
- Avoid extreme temperatures, and do not allow the battery or charger to freeze.
- If the battery has frozen due to extreme weather, allow it to thaw for several hours before charging.

#### **USAGE**

The AT52334 model has both an electric wheelchair function and a rollator function. When the user sits on the chair and switches on the joystick, the electric wheelchair mode is activated. The electric wheelchair has an automatic braking function. When switched on, it brakes when the user tries to push it; it also brakes on a slope when the user releases the joystick – this is a safety feature. If the user wants to use the rollator mode, they just need to switch off the joystick to push it like a normal rollator.

#### **PRECAUTIONS**

- Always set the slowest speed when descending slopes.
- Ensure the battery is fully charged before starting a journey.
- Charge the electric wheelchair in well-ventilated areas to prevent risks.
- Avoid extreme temperatures (both cold and hot).
- Always ensure there are no obstacles behind you when reversing.
- Maintain the slowest speed when reversing.
- Avoid sudden movements and sharp turns.
- Operate the wheelchair safely and predictably.
- Keep your hands on the armrests and feet on the footrest.
- Fold the footrest away when standing to avoid accidentally stepping on it, which could tip the wheelchair.
- Leaning out beyond the armrest to reach objects may cause the wheelchair to tip over—always exit the wheelchair before reaching for items.

#### **ERROR CODES AND SOLUTIONS**

This wheelchair is equipped with an automatic fault warning system. If a malfunction occurs, an error code will appear on the control

panel, accompanied by an audible alert. The following table outlines possible faults and their solutions. If the issue persists, contact the service provider.

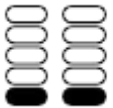
- 1. **LEFT MOTOR FAULT:** Check the connector or swap the left and right motor plugs. If the error appears on the right motor, the issue is with the left motor. If no changes occur, the problem lies with the controller.



- 2. **LEFT BRAKE FAULT:** Check the connector connections.



- 3. **RIGHT MOTOR FAULT:** Check the connector or swap the right and left motor plugs. If the error appears on the left motor, the issue is with the right motor. If no changes occur, the problem lies with the controller.



- 4. **RIGHT BRAKE FAULT:** Check the connector connections.



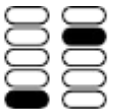
- 5. **JOYSTICK MISALIGNMENT:** Move the joystick to ensure it operates smoothly, then restart the device.



- 6. **JOYSTICK DISCONNECTION:** Contact the supplier to resolve the issue.



- 7. **ABNORMAL CURRENT MEASUREMENT:** Contact the supplier to resolve the issue.



- 8. **DRIVE SHAFT DAMAGE:** Contact the supplier to resolve the issue.



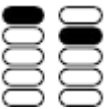
9. **CONTROL BOARD SHORT CIRCUIT:** Contact the supplier to resolve the issue.



10. **COMMUNICATION FAILURE:** Contact the supplier to resolve the issue.



11. **ELECTROMAGNETIC DRIVE FAULT:** Contact the supplier to resolve the issue.



12. **LOW BATTERY LEVEL:** Charge the battery.



13. **HIGH BATTERY VOLTAGE:** Contact the supplier or recharge after discharging.



#### TROUBLESHOOTING

If the wheelchair is not functioning properly, check the following:

- Ensure the battery is charged.
- Turn the wheelchair off and back on.
- Verify that all battery plugs are securely connected.
- Ensure the lever is in the DRIVE position.
- Confirm that the controller is not locked.

#### NOTICE:

In the event of a "serious incident" related to the device that directly or indirectly:

- a) caused, may have caused, or could cause death of the patient, user, or another person, or
- b) led to a temporary or permanent deterioration of the health of the patient, user, or another person, or
- c) poses a serious public health risk,

the "serious incident" must be reported to the manufacturer and the competent authority of the member state where the user or patient resides.

For Poland, the competent authority is the Office for Registration of Medicinal Products, Medical Devices, and Biocidal Products.

#### NOTICE:

If you experience pain, allergic reactions, or other concerning or unclear symptoms related to the use of this medical device, consult a healthcare professional.

#### REUSE

The wheelchair is suitable for reuse.

To ensure safe reuse, provide the new user with the full technical documentation.

If you rent the wheelchair, ensure that the user reads the manual before starting to use the product.

Before transferring the wheelchair to a new user, it should be cleaned, disinfected, and inspected by the seller for any damage to ensure safe use.

## **CLEANING AND MAINTENANCE**

Regular maintenance is important for the longevity of the wheelchair and to maintain the warranty. Even minimal cleaning helps keep the device in good condition.

We recommend inspecting the wheelchair two or three times a year:

- **Frame:** Tighten any loose screws if necessary.
- **Wheels:** Ensure they rotate freely; resistance may indicate a need to replace bearings.
- **Armrest:** Check for excessive wear or looseness.
- Replacement parts and major repairs should be carried out by a professional.

Maintenance of the electric wheelchair includes cleaning the wheelchair, checking tires and the battery, and charging the battery. For advanced maintenance, contact a service center.

**Recommended maintenance schedule:** Inspect the electric wheelchair every six months and conduct a full annual service.

## **CLEANING THE ELECTRIC WHEELCHAIR**

Regular cleaning is recommended. Components frequently touched by the user (e.g., seat cushion, armrests, controller) should be wiped with a clean, slightly damp cloth. Avoid using organic solvents for cleaning.

- If the wheelchair is used by a patient, clean it weekly. For a wheelchair used by someone with an infectious disease, disinfect it with appropriate disinfectants.
- For dirty surfaces, wipe with clean water or a mild detergent and dry with a cloth.
- Do not use alcohol, gasoline, kerosene, or other corrosive, volatile chemical solvents for cleaning, as this may severely damage the wheelchair's appearance and internal structure.
- Never use a high-pressure washing gun to clean the wheelchair to avoid damaging internal electronic components and wiring.

## **TIRES**

Regularly check tire pressure and wear. If the tread depth decreases to 1 mm, the tire should be replaced.

## **BATTERY**

Ensure the battery is frequently fully charged. To extend its lifespan, avoid charging it until it is completely discharged.

## **STORAGE**

- Store the product in a dry place and avoid direct sunlight. Colors of wheelchair parts may fade with prolonged sun exposure.
- Do not expose the product to temperatures below -5°C or above 45°C, as this may damage some components and affect their functionality.
- The wheelchair contains electronic components—avoid getting it wet, and do not use it outdoors during heavy rain.
- Keep the product away from acids, bases, and other corrosive substances.

## **DISPOSAL**

This product contains electronic components. When it is no longer in use, do not dispose of it in regular trash. For proper disposal, take it to an appropriate electronic and electrical equipment collection point. Proper disposal prevents potential harm to the environment and human health, in compliance with legal regulations on the recycling of electrical and electronic equipment.



De

**Vielen Dank für den Kauf unseres Produkts. Bitte lesen Sie die Bedienungsanleitung sorgfältig durch. Verwenden Sie das Produkt nicht, bevor Sie diese Anleitung gelesen und vollständig verstanden haben. Wenn Sie die Warnhinweise, Anmerkungen und Empfehlungen nicht verstehen, wenden Sie sich an einen Gesundheitsdienstleister oder den Verkäufer, um Schäden am Produkt oder Verletzungen zu vermeiden.**

#### **ACHTUNG:**

Prüfen Sie alle Teile auf Schäden, die während des Transports entstanden sein könnten. Sollten solche Schäden festgestellt werden, DARF das Produkt NICHT verwendet werden. Weitere Informationen erhalten Sie beim Verkäufer.

#### **ZIELGRUPPE DER PATIENTEN**

Personen mit Krankheiten, Funktionsstörungen oder Verletzungen, für deren Behandlung/Rehabilitation oder Kompensation dieses Produkt vorgesehen ist (siehe Abschnitt über den Verwendungszweck in dieser Bedienungsanleitung). Das Produkt kann entweder eigenständig vom Benutzer oder auf Empfehlung eines Arztes, Therapeuten oder eines anderen Spezialisten erworben werden. Sowohl bei einem eigenständigen Kauf als auch bei einer Empfehlung durch einen Arzt/Therapeuten/Spezialisten sollten die verfügbaren Größen/erforderlichen Funktionen und Varianten des Produkts, die Indikationen und Kontraindikationen sowie die vom Hersteller bereitgestellten Informationen berücksichtigt werden.

#### **ANWENDUNG**

Das Produkt ist für den Transport von Menschen mit eingeschränkter Mobilität oder vollständigem Verlust der Gehfähigkeit vorgesehen. Der Rollstuhl dient als Gehhilfe für Personen mit eingeschränkter Mobilität, hauptsächlich in Innenräumen (gesteuert durch Joystick oder Betreuer), aber auch im Außenbereich (gesteuert durch Betreuer oder Joystick, mit den in dieser Anleitung beschriebenen Einschränkungen). Der Rollstuhl eignet sich für das Gehen, Fahren und Schieben auf harten, ebenen Oberflächen. Im Walker-Modus kann der Benutzer auf dem Sitz Platz nehmen und sich ausruhen.

Der Rollstuhl kann in einen Gehwagen umgewandelt werden. Der Benutzer kann auf dem Sitz sitzen und das elektrische Unterstützungssystem nutzen, entweder geschoben mit aktivierter Unterstützung oder sich mithilfe des Joysticks selbstständig bewegen.

#### **INDIKATIONEN**

- **Erhebliche Bewegungseinschränkungen:** Personen mit schweren Muskelschwäche-Einschränkungen, z. B. aufgrund neurologischer, muskulärer Erkrankungen oder Schmerzsyndrome, die eine eigenständige Fortbewegung unmöglich machen oder erheblich erschweren.
- **Neurodegenerative Erkrankungen:** Personen mit Erkrankungen wie Multipler Sklerose, Parkinson, Muskeldystrophien oder ALS, die zu einem fortschreitenden Verlust der Muskelkontrolle und -kraft führen.
- **Erschöpfung:** Personen, für die längeres Gehen oder das manuelle Bedienen eines Rollstuhls aufgrund einer Krankheit oder eines Gesundheitszustands zu anstrengend ist und zu schneller Ermüdung und Erschöpfung führt.
- **Altersbedingte Einschränkungen:** Ältere Menschen, die aufgrund ihres Alters eingeschränkte Mobilität und Kraft haben, können von einem elektrischen Rollstuhl profitieren, um ihre Selbstständigkeit und Mobilität zu erhalten.
- **Rehabilitation und Erholungsphasen:** Personen, die sich in der Rehabilitation nach Verletzungen oder Operationen befinden und vorübergehend nicht selbstständig gehen können, können den elektrischen Rollstuhl als Teil des Genesungsprozesses verwenden.

#### **KONTRAINDIKATIONEN**

- Körperliche oder geistige Einschränkungen (z. B. Sehbehinderung), die eine sichere Handhabung des Produkts unmöglich machen.
- Personen mit Schwierigkeiten bei der Beurteilung von Entfernungen oder Räumen könnten Probleme haben, den elektrischen Rollstuhl sicher zu manövrieren.
- Elektrische Rollstühle erfordern manuelle Geschicklichkeit und Koordination zur Bedienung des Joysticks oder anderer Steuergeräte. Personen, die diese Geräte nicht effektiv bedienen können, sind möglicherweise nicht in der Lage, den Rollstuhl sicher zu nutzen.
- Obwohl viele Menschen mit kognitiven Störungen elektrische Rollstühle sicher verwenden können, können schwere Beeinträchtigungen bei einigen Personen eine sichere Bedienung unmöglich machen.
- Personen, die keine stabile Sitzposition halten können, benötigen möglicherweise zusätzliche Unterstützungssysteme, um den Rollstuhl sicher zu nutzen.
- Epilepsie oder andere Zustände, die zu einem plötzlichen Verlust des Bewusstseins oder der Reaktionsfähigkeit führen können, könnten eine Kontraindikation darstellen.
- Personen mit Schwierigkeiten bei der Bewegungskoordination oder der eigenständigen Bedienung des Rollstuhls könnten möglicherweise ungeeignet sein.
- Personen mit Bewusstseinsstörungen, die ihre Fähigkeit zur sicheren Bedienung eines Rollstuhls beeinträchtigen, könnten ebenfalls nicht für die Nutzung geeignet sein.

- In einigen Fällen können schwerwiegende Herzprobleme oder Blutdruckprobleme die sichere Nutzung eines elektrischen Rollstuhls einschränken, insbesondere wenn Emotionen oder Stress unerwünschte Reaktionen hervorrufen können.
- Krankheiten wie fortgeschrittene Multiple Sklerose oder andere Erkrankungen, die die Muskelkontrolle beeinträchtigen, können spezielle adaptive Lösungen in Rollstühlen erfordern.
- Probleme mit der Tiefenwahrnehmung, räumlichen Orientierung oder allgemeinen Orientierung können die Sicherheit bei der Verwendung des elektrischen Rollstuhls erheblich einschränken.
- Allgemeines Unwohlsein oder kürzlich durchgeführte Operationen, insbesondere an der Wirbelsäule oder den unteren Gliedmaßen, können eine vorübergehende Nutzungspause des Rollstuhls erforderlich machen.

## WICHTIGE INFORMATIONEN

- Verwenden Sie das Produkt gemäß den Anweisungen, um Ihre Sicherheit und die Sicherheit der Menschen in Ihrer Umgebung nicht zu gefährden.
- In dieser Anleitung wird das elektrische Unterstützungssystem beschrieben, das einen Steuerungs-Joystick sowie eine Unterstützungstaste zur Steuerung der Radmotoren umfasst.
- Verwenden Sie zum Laden des Rollstuhls ausschließlich das mitgelieferte Ladegerät.
- Verwenden Sie nur Originalzubehör; die Verwendung nicht zugelassener Zubehörteile kann gefährlich sein und die Garantie ungültig machen.
- Für Reparaturen und den Austausch von Teilen dürfen nur Originalteile verwendet werden, die von einem autorisierten Händler genehmigt wurden. Andere Teile können gefährlich sein und die Garantie ungültig machen.
- Schäden durch Überlastung des Produkts oder unsachgemäßes Zusammen- und Auseinanderklappen machen nicht nur die Garantie ungültig, sondern können auch gefährliche Situationen verursachen.
- Brennbare Materialien: Vermeiden Sie den Kontakt mit offenem Feuer oder Funken. Schützen Sie die Batterie vor brennbaren Materialien.
- Der Rollstuhl ist für die Unterstützung/den Transport einer einzelnen Person vorgesehen.
- Verwenden Sie die Griffe immer in der richtigen Position.
- Überprüfen und/oder justieren Sie die Bremsen regelmäßig, um einen Verlust der Bremskraft zu verhindern.
- Stellen Sie vor der ersten Verwendung sicher, dass alle Stromquellen angeschlossen und die elektrischen Komponenten, einschließlich der Batterie, nicht beschädigt sind. Beschädigte oder unsachgemäß angeschlossene Teile können Risiken oder gefährliche Situationen verursachen.
- Die Joystick-Steuerung funktioniert gut auf glatten Oberflächen, ist jedoch möglicherweise nicht ausreichend für ein effektives Manövrieren in anspruchsvolleren Gelände.
- Wenn Sie im Rollstuhl sitzen und den Joystick zur Steuerung der elektrischen Unterstützung verwenden, stellen Sie die Griffe immer in die Rollstuhlposition, mit Griffen über dem Rahmen, um bei Bedarf die Handbremsen erreichen zu können.
- Die elektrische Unterstützung, die über die Unterstützungstaste gesteuert wird, kann im Freien auf Oberflächen verwendet werden, die in dieser Anleitung als sicher beschrieben werden.
- Wenn Sie im Rollstuhl sitzen und die elektrische Unterstützung per Joystick nutzen, bewegen Sie sich nur auf Steigungen mit einem maximalen Winkel von 6°.
- Beim Schieben des Rollstuhls betragen die Steigungsgrenzen: 15° beim Abwärtsfahren, 7° beim Aufwärtsfahren und 3,5° bei seitlichen Neigungen.
- Überprüfen Sie regelmäßig den Batterieladestand am Joystick-Bildschirm oder an der Unterstützungsanzeige, um zu wissen, wann die Batterie geladen werden muss.
- Bewahren Sie Werkzeuge und andere Metallgegenstände von der Batterie fern – ein Kontakt mit den Polen kann Kurzschlüsse oder Stromschläge verursachen.
- Machen Sie sich mit den Funktionen des Rollstuhls vertraut, bevor Sie ihn verwenden.
- Stellen Sie sicher, dass der Rollstuhl ausgeschaltet ist, wenn er nicht verwendet wird.
- Wenn der Rollstuhl längere Zeit nicht benutzt wird, stellen Sie sicher, dass die Batterie vor der Wiederverwendung geladen ist.

## WARNHINWEISE

- Die Verwendung des Joysticks im Freien ist auf eine maximale sichere Steigung von 6°, eine maximale Hindernishöhe von 15 mm und eine maximale Bodenunebenheit von 10 mm begrenzt. Überschreiten dieser Grenzen kann zu gefährlichen Situationen führen.
- Der Benutzer muss in der Lage sein, alle in dieser Anleitung beschriebenen Vorgänge eigenständig auszuführen. Andernfalls sollte immer Hilfe in Anspruch genommen werden.
- Verwenden Sie den Rollstuhl nicht, wenn ein Teil beschädigt, gebrochen, gesprungen oder fehlend ist oder wenn Fehlercodes angezeigt werden.
- Stellen Sie vor der Verwendung sicher, dass alle Komponenten ordnungsgemäß befestigt sind.
- Halten Sie den Rollstuhl von offenem Feuer und anderen Wärmequellen wie Zigaretten und elektrischen oder gasbetriebenen Heizgeräten fern.
- Der Benutzer darf während des Transports in Taxis, Bussen, Autos oder anderen Fahrzeugen nicht im Rollstuhl bleiben.

- Die Breite des Rollstuhls kann bei der Nutzung von Fluchtwegen eingeschränkt sein.
- Die maximale Reichweite bei der Nutzung des Joysticks oder der Unterstützungstaste beträgt 10 Kilometer. Die Reichweite nimmt auf Steigungen, unebenen Oberflächen und beim Überwinden von Bordsteinkanten ab. Die Reichweite wird auch durch das Gewicht des Benutzers, die Oberflächenart, den Batteriezustand und die Fahrweise beeinflusst.
- Der Rollstuhl ist nicht für den Einsatz am Strand vorgesehen.
- Wir empfehlen die Verwendung eines Sicherheitsgurtes, während Sie im Rollstuhl sitzen.
- Elektrische Geräte wie Rollstühle können anfällig für elektromagnetische Störungen (EMI) sein, die von Funksendern, Fernsehsendern, Amateurfunkstationen, Zweiwege-Radios und Mobiltelefonen ausgehen. Diese Quellen können zu Interferenzen mit den Komponenten des Rollstuhls oder anderen Geräten führen. Diese Interferenzen können unerwartete Bewegungen des Rollstuhls verursachen, z. B. das Lösen der Bremsen. Sollte sich der Rollstuhl aufgrund elektromagnetischer Störungen bewegen, schalten Sie ihn sofort aus, bis eine sichere Wiederaufnahme der Nutzung möglich ist.

#### UNZULÄSSIGE NUTZUNGSBEDINGUNGEN

- Vor dem Einsteigen in ein Flugzeug muss die Batterie des Rollstuhls entfernt und gegen Kurzschlüsse gesichert werden, indem die Pole isoliert (z. B. durch Abkleben) werden. Die Batterie sollte separat in einem vom Passagier bereitgestellten Schutzbehälter verpackt werden. Wenden Sie sich im Voraus an die Fluggesellschaft, um weitere Informationen zu erhalten.
- Der Rollstuhl ist nicht für das Treppensteigen oder die Nutzung auf unebenen Flächen wie Kies, Gras, Sand, Schlamm oder Waldböden geeignet.
- Benutzen Sie keine Rolltreppen, während Sie im Rollstuhl sitzen.
- Verwenden oder parken Sie den Rollstuhl nicht bei Regen, Schnee oder anderen feuchten Bedingungen.
- Benutzen Sie den Rollstuhl nicht unter der Dusche.
- Verwenden Sie den Rollstuhl nicht auf Straßen, die mit Salz behandelt wurden.
- Halten Sie den Rollstuhl nicht zu nah an Wasser (z. B. Gräben, Teiche, Flüsse, Seen oder das Meer).
- Verwenden Sie den Rollstuhl nicht auf mit Schnee, Eis, Wasser oder Öl bedeckten Oberflächen.
- Seien Sie auf rutschigen Oberflächen vorsichtig und halten Sie den Rollstuhl sofort an, wenn eines der Räder die Traktion verliert.
- Setzen Sie den Rollstuhl keinen Temperaturen unter -5°C oder über 45°C aus.

#### ELEKTROMAGNETISCHE STÖRUNGEN

Störungen durch elektronische Geräte können dazu führen, dass der Rollstuhl nicht wie gewohnt reagiert. Geräte wie Sendemasten, Radiostationen, Fernsehsender und Mobiltelefone können ein Magnetfeld erzeugen, das das elektrische System oder die Bremsen dauerhaft beschädigen kann.

- Verwenden Sie keine drahtlosen Geräte während der Nutzung des elektrischen Unterstützungssystems.
- Halten Sie sich von Funkquellen fern.
- Schalten Sie den Rollstuhl sofort aus, wenn Sie unkontrollierte Bewegungen feststellen.

#### TECHNISCHE SPEZIFIKATIONEN

- **Gewicht:** 19 kg
- **Maße des aufgeklappten Rollstuhls (maximale Höhe, Länge, Breite):** 96 x 88 x 67 cm
- **Minimale Höhe:** 79 cm
- **Maße des zusammengeklappten Rollstuhls (Höhe, Länge, Breite):** 79 x 66 x 32 cm **Sitzabmessungen (Höhe, Tiefe, Breite):** 52 x 30 x 42 cm
- **Vorder- und Hinterräder:** 8 Zoll, voll
- **Reichweite:** ≤ 10 km
- **Maximale Geschwindigkeit:** 5 km/h
- **Maximales Benutzergewicht:** 100 kg
- **Abstand zwischen den Griffen:** 54 cm
- **Motorleistung:** 160W \* 2
- **Batterie:** 24V 12A Lithium
- **Ladegerät und maximale Ausgangsstromstärke:** AC100-240V 50-60Hz 2A
- **Geräuschpegel:** <65 dB
- **Bremsweg:** <100 cm
- **Bremsen:** elektrisch und manuell
- **Rahmen:** Aluminium
- **Hinterrad:** Aluminiumlegierung und Gummi
- **Vorderrad:** TPR + PP

- **Unterkorb:** PU
- **Sitzkissen:** PU-Schaum + 600D Oxford-Gewebe
- **Armlehne:** PU
- **Rückenlehnenriemen:** PE + Schaumstoff + elastisches Gewebe
- **Fußstütze:** Stahl + Kunststoff-Fußplatte



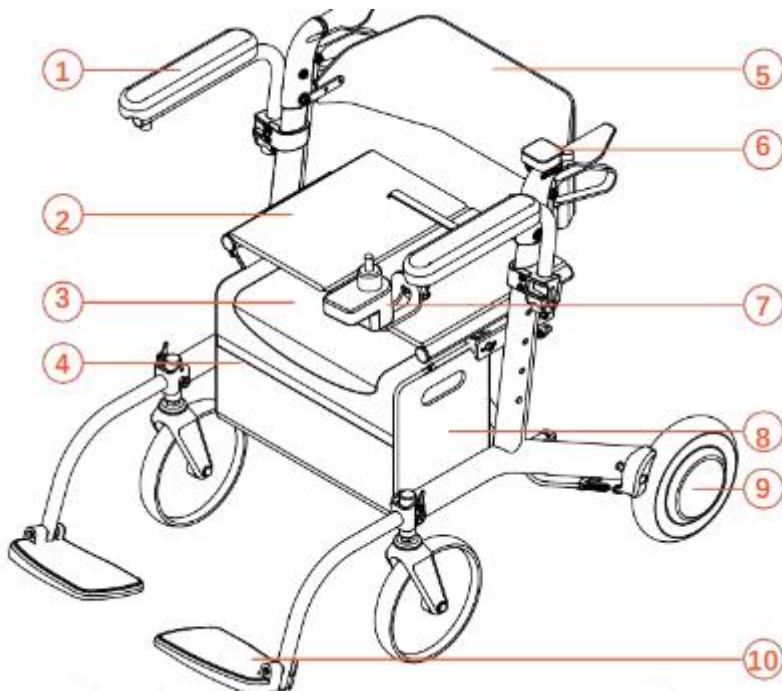
Dieser Symbol weist auf das maximale Benutzergewicht hin.

Die angegebenen Maße können um  $\pm 2$  cm abweichen.

Die Reichweite kann abnehmen, wenn der Rollstuhl häufig auf Steigungen, unwegsamem Gelände oder beim Überqueren von Bordsteinkanten verwendet wird. Der Bremsweg auf Steigungen kann erheblich länger sein als auf ebenem Gelände.

#### LISTE DER BESTANDTEILE

Elektrischer Rollstuhl, Armlehne, Sitzkissen, Unterkorb, Motorsteuerung, Rückenlehne, Betreuersteuerung, Joysticksteuerung, Lithium-Batteriepaket, Radmotoren (x2), Verstellbare Fußstützen (x2), Bedienungsanleitung.



1. Armlehne
2. Sitzkissen
3. Korb unter dem Sitz
4. Motorsteuerung
5. Rückenlehne
6. Betreuersteuerung
7. Joystick-Steuerung
8. Lithium-Batteriepaket
9. Radmotoren (x2)
10. Verstellbare Fußstützen (x2)

#### VERWENDUNG DES JOYSTICKS

Während Sie im Rollstuhl sitzen, können Sie das elektrische Unterstützungssystem aktivieren, indem Sie die Ein-/Aus-Taste auf dem vorderen Bedienfeld drücken.

1. Ein-/Ausschalter
2. Batteriestandanzeige
3. Hupentaste
4. Geschwindigkeits-Erhöhungstaste
5. Geschwindigkeitsstufe
6. Geschwindigkeits-Reduzierungstaste
7. Joystick



Der vordere Joystick-Controller zeigt den Batteriestand auf der linken Seite von Stufe 1 (weniger als 20% / 1 Licht) bis Stufe 5 (über 80% / 5 Lichter) an. Die Geschwindigkeitsstufe wird auf der rechten Seite von Stufe 1 (langsamste / 1 Licht) bis Stufe 5 (schnellste / 5 Lichter) angezeigt.

#### HINTERER JOYSTICK

1. Vorwärts- und Rückwärtshebel
2. Geschwindigkeitsstufe
3. Ein-/Ausmacher
4. Geschwindigkeitsstufe
5. Batteriestandanzeige



Das Bewegen des Hebels nach vorne bedeutet Vorwärtsbewegung, das Bewegen des Hebels nach hinten bedeutet Rückwärtsbewegung. Der hintere Joystick-Controller zeigt die Geschwindigkeitsstufen von Stufe 1 (langsamste) bis Stufe 5 (schnellste) an.

#### VERWENDUNG DES ROLLSTUHL

Beginnen Sie mit dem Entfernen des Rollstuhls aus der Verpackung, zusammen mit den Ersatzteilen und der Batterie. Entfernen Sie die Schutzfolie und stellen Sie den Rollstuhl aufrecht hin.

Installieren Sie den Joystick-Controller an der Armlehne. Passen Sie die Entfernung an die gewünschte Position an und ziehen Sie die Halterung fest.



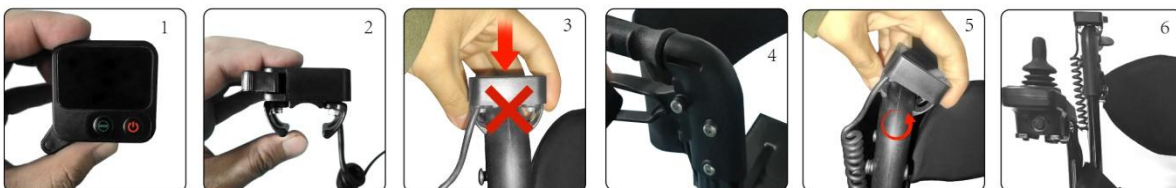
#### MONTAGE DES HINTEREN CONTROLLERS

Linke Halterung einsetzen – Setzen Sie die linke Halterung in die innere Griffnut ein. Stellen Sie sicher, dass sie passt und sicher sitzt.

Controller drehen – Drehen Sie den Controller vorsichtig in die entgegengesetzte Richtung, damit die rechte Halterung in die äußere Nut einrastet.

Drücken und Befestigung prüfen – Nachdem beide Halterungen in den Nuten sitzen, prüfen Sie, ob der Controller sicher montiert ist.

Der hintere Controller kann nur verwendet werden, wenn der Joystick eingeschaltet ist und die Pflegeperson den Patienten schiebt. Wenn der Joystick ausgeschaltet ist, funktioniert das Gerät im Rollator-Modus – die Person kann den Stuhl schieben, und die elektrische Bremse funktioniert nicht mehr.



#### MONTAGE DER FUSSTÜTZEN

Um die Fußstützen auszuklappen, öffnen Sie die Verriegelung und ziehen die Fußstütze nach oben. Zum Einklappen drücken Sie die Fußstütze nach unten und schließen die Verriegelung.



### ENTFALTEN DES ROLLSTUHL

Heben Sie den Sicherheitsverriegelungsgriff an, wodurch die Sicherheitsverriegelung unter dem Sitz gelöst wird, sodass der Rollstuhl entfaltet werden kann. Sobald der Entriegelungsgriff angehoben wird, sollte sich der Rollstuhl leicht öffnen. Lassen Sie den Entriegelungsgriff los, um den Rollstuhl vollständig zu entfalten, indem Sie auf die Seiten der Sitzstangen drücken.

Um sicherzustellen, dass die Sicherheitsverriegelung geschlossen ist, heben Sie den Rollstuhl an. Wenn er sich nicht zusammenfaltet, ist die Verriegelung korrekt gesichert. Die Rückenlehne kann so gedreht werden, dass sie entweder nach vorne oder nach hinten zeigt.



### ZUSAMMENKLAPPEN DES ROLLSTUHL

Um den Rollstuhl zusammenzuklappen, greifen Sie den Sicherheitsverriegelungsgriff am Sitz und heben ihn an. Dadurch wird die Sicherheitsverriegelung unter dem Sitz gelöst. Sobald die Verriegelung gelöst ist, können die Rollstuhlseitenarme zusammengedrückt werden, bis sie in der zusammengeklappten Position sind. Wenn der Rollstuhl korrekt und vollständig zusammengeklappt ist, hören Sie ein Sicherheitsklickgeräusch.



### STELLEN SIE SICHER, DASS DER ROLLSTUHL BEIM AUF- ODER ZUSAMMENKLAPPEN AUSGESCHALTET IST.

### ELEKTRONIK

Um den Joystick mit der Batterie zu verbinden, suchen Sie die Anschlüsse am Joystick und ziehen Sie diese fest.

Um den linken und rechten Motor mit dem Antrieb zu verbinden, suchen Sie die Anschlüsse am hinteren Controller und dem Kabel unter dem Sitz. Das Kabel mit der Bezeichnung „Rückverbindung“ (gelbes Etikett) verbinden Sie mit den entsprechenden männlichen und weiblichen Steckverbindungen und sichern diese anschließend.

Stellen Sie sicher, dass die Anschlüsse der Radmotoren (links und rechts) ordnungsgemäß gesichert sind und die Pfeile auf den Steckern korrekt ausgerichtet sind.

Achten Sie darauf, die Verbindungspins nicht zu verbiegen, da dies die Funktionalität des Rollstuhls beeinträchtigen kann.

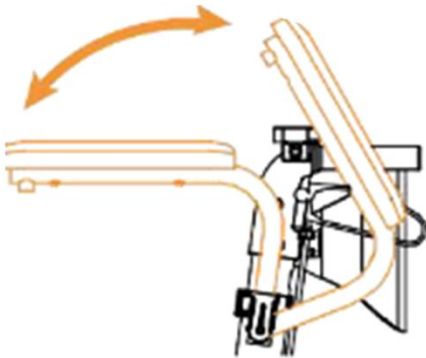


Verbinden Sie die Batterie mit der 2-poligen Steckverbindung. Die Batterie befindet sich in einer Tasche auf der linken Seite der Aufbewahrungstasche, während der „Gehirn“-Computer des Rollstuhls sich auf der rechten Seite dieser Tasche befindet. Die Batterie ist in einer Tasche unter dem Sitz auf der linken Seite untergebracht. Am hinteren linken Teil der Tasche befindet sich eine Öffnung, durch die das Kabel zur Batterieverbinding geführt wird. Bewahren Sie die Kabel in der Klettverschlussstasche auf der äußeren Rückseite der Tasche auf.



#### HEBEN DER ARMLEHNE

Um die Armlehne anzuheben, heben Sie sie nach oben und drehen sie nach hinten. Um sie abzusenken, drehen Sie die Armlehne nach vorne und drücken sie nach unten.



#### HEBEN DER GRIFFE UND DER RÜCKENLEHNE

Der Griffentriegelungsknopf befindet sich auf beiden Seiten des Rollstuhls. Drücken Sie den Entriegelungsknopf, um den Griff auf jeder Seite einzeln anzuheben. Die Griffe/Rückenlehne können in 4 Stufen angehoben, nach oben oder unten verstellt und arretiert werden.



#### HAND-BREMSE

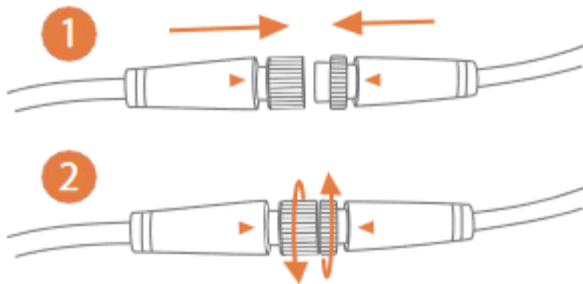
Der Rollstuhl ist mit Handbremsen ausgestattet, die verwendet werden können, wenn der Rollstuhl als Gehhilfe oder als manueller Rollstuhl genutzt wird. Die Handbremsen befinden sich direkt unter den Griffen auf der linken und rechten Seite und können beim Gehen verwendet werden, um das Gleichgewicht zu halten.

Die Bremsen können auch durch Drücken des Bremshebels bis zum Einrasten festgestellt werden. Dies wird empfohlen, wenn Sie in den Rollstuhl ein- oder aussteigen.



## BATTERIEAUFLADUNG

- Stellen Sie sicher, dass die Batterie in der Aufbewahrungstasche platziert und mit dem Stromkabel des Joysticks verbunden ist.
- Überprüfen Sie, ob die Anschlüsse korrekt ausgerichtet und bei Bedarf festgezogen sind.
- Eine unsachgemäße Verbindung der Batterie oder falsch ausgerichtete Verbindungen können die Funktion des Rollstuhls beeinträchtigen und einen Fehleralarm auslösen.



Sie können die Batterie aufladen, indem Sie das 3-polige Ladegerät an den Joystick anschließen.

**Hinweis:** Drücken Sie männliche und weibliche Anschlüsse nicht mit Gewalt zusammen. Das Verbiegen der Pins kann zu Fehlfunktionen oder dauerhaften Schäden am Rollstuhl führen.

Der Rollstuhl verwendet eine Lithiumbatterie 24V6Ah.

- Die Batterie sollte bei normaler Nutzung eine Reichweite von bis zu 10 km ermöglichen.
- Die Ladezeit beträgt 4–6 Stunden oder bis die grüne Anzeileuchte am Ladegerät aufleuchtet.
- Lassen Sie die Batterie nach dem Aufleuchten der grünen Leuchte noch eine Stunde weiterladen, um sie vollständig aufzuladen.
- Nach vollständiger Aufladung können Sie das Ladekabel abziehen.
- Wenn der Rollstuhl zwei Monate lang nicht verwendet wurde, laden Sie die Batterie vor der Verwendung, um eine Entladung zu verhindern.
- Halten Sie das Ladegerät und den Joystick von Feuchtigkeit fern und überprüfen Sie die Batterieanschlüsse regelmäßig, um sicherzustellen, dass sie nicht korrodiert sind.

## TEMPERATURWARNUNGEN:

- Lassen Sie die Batterie nicht einfrieren, da dies ihre Lebensdauer verkürzt. Laden Sie niemals eine eingefrorene Batterie auf.
- Lagern Sie die Batterie in einem sauberen Raum mit einer Luftfeuchtigkeit unter 80 % und einer Temperatur unter 40 °C.
- Die Batterie kann bei extremen Temperaturen beschädigt werden.
- Die Batterie muss aus dem Rollstuhl entnommen und im Handgepäck transportiert werden. Informieren Sie die Fluggesellschaft im Voraus über die mitgeführte Batterie.

## ÜBERLASTSCHUTZ:

Der Rollstuhl ist mit einem Überlastschutzsystem ausgestattet, das den Stromfluss von der Batterie automatisch abschaltet, um den Motor und die Batterie vor Schäden zu schützen. Die Lebensdauer der Lithiumbatterie beträgt durchschnittlich 400 Ladezyklen.

## LANGZEITLAGERUNG DER BATTERIE:

- Laden Sie die Batterie vor der Lagerung vollständig auf.
- Entfernen Sie die Batterie aus dem Rollstuhl.
- Lagern Sie die Batterie bei Raumtemperatur an einem trockenen Ort.
- Vermeiden Sie extreme Temperaturen und lassen Sie die Batterie oder das Ladegerät nicht einfrieren.
- Laden Sie die Batterie nicht auf, wenn sie aufgrund extremer Wetterbedingungen eingefroren ist. Lassen Sie sie zunächst für mehrere Stunden auftauen.

## VERWENDUNG

Das Modell AT52334 verfügt sowohl über eine elektrische Rollstuhl-Funktion als auch über eine Rollator-Funktion. Wenn der Benutzer auf dem Stuhl sitzt und den Joystick einschaltet, wird der elektrische Rollstuhlmodus aktiviert. Der elektrische Rollstuhl hat eine automatische



Bremsfunktion. Wenn er eingeschaltet ist, bremst er, wenn der Benutzer ihn zu schieben versucht; er bremst auch auf einer abschüssigen Straße, wenn der Benutzer den Joystick loslässt – dies ist eine Sicherheitsfunktion. Wenn der Benutzer den Rollator-Modus verwenden möchte, muss er nur den Joystick ausschalten, um ihn wie einen normalen Rollator zu schieben.

#### VORSICHTSMASSNAHMEN

- Stellen Sie beim Abwärtsfahren immer die langsamste Geschwindigkeit ein.
- Vergewissern Sie sich, dass die Batterie vor Reisebeginn vollständig aufgeladen ist.
- Laden Sie den elektrischen Rollstuhl an gut belüfteten Orten auf, um Risiken zu vermeiden.
- Vermeiden Sie extreme Temperaturen (sowohl Kälte als auch Hitze).
- Stellen Sie immer sicher, dass sich beim Rückwärtsfahren keine Hindernisse hinter Ihnen befinden.
- Halten Sie beim Rückwärtsfahren stets die langsamste Geschwindigkeit ein.
- Vermeiden Sie plötzliche Bewegungen und abrupte Richtungswechsel.
- Führen Sie den Rollstuhl sicher und vorausschauend.
- Halten Sie Ihre Hände auf den Armlehnen und die Füße auf den Fußstützen.
- Klappen Sie die Fußstütze hoch, wenn Sie aufstehen, um ein versehentliches Drauftreten und ein Umkippen des Rollstuhls zu vermeiden.
- Das Überlehnen über die Armlehne, um Gegenstände zu erreichen, kann zum Umkippen des Rollstuhls führen – steigen Sie in solchen Fällen lieber aus, bevor Sie nach Gegenständen greifen.

#### FEHLERCODES UND LÖSUNGEN

Dieser Rollstuhl ist mit einem automatischen Fehlermeldesystem ausgestattet. Bei einer Störung wird ein Fehlercode auf dem Bedienfeld angezeigt und ein akustisches Signal ausgelöst. Die folgende Tabelle zeigt mögliche Fehler und deren Lösungen. Wenn das Problem weiterhin besteht, wenden Sie sich an den Service.

- **FEHLER AM LINKEN MOTOR:** Überprüfen Sie die Anschlussverbindung oder tauschen Sie die Stecker des linken und rechten Motors. Wenn der Fehler beim rechten Motor angezeigt wird, liegt der Fehler am linken Motor. Wenn keine Änderung auftritt, liegt das Problem am Controller.



- **FEHLER AN DER LINKEN BREMSE:** Überprüfen Sie die Anschlussverbindungen.



- **FEHLER AM RECHTEN MOTOR:** Überprüfen Sie die Anschlussverbindung oder tauschen Sie die Stecker des rechten und linken Motors. Wenn der Fehler beim linken Motor angezeigt wird, liegt der Fehler am rechten Motor. Wenn keine Änderung auftritt, liegt das Problem am Controller.



- **FEHLER AN DER RECHTEN BREMSE:** Überprüfen Sie die Anschlussverbindungen.



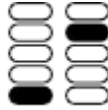
- **JOYSTICK-MISSAUSRICHTUNG (Joystick nicht ausgerichtet):** Bewegen Sie den Joystick, um sicherzustellen, dass er reibungslos funktioniert, und starten Sie das Gerät neu.



- **JOYSTICK-VERBINDUNG TRENNUNG (Joystick getrennt):** Wenden Sie sich an den Lieferanten, um das Problem zu beheben.



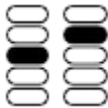
- **ANOMALIE BEI DER STROMMESSUNG:** Wenden Sie sich an den Lieferanten, um das Problem zu beheben.



- **SCHÄDEN AN DER ANTRIEBSWELLE:** Wenden Sie sich an den Lieferanten, um das Problem zu beheben.



- **KURZSCHLUSS AUF DER STEUERPLATINE:** Wenden Sie sich an den Lieferanten, um das Problem zu beheben.



- **KOMMUNIKATIONSVERLUST:** Wenden Sie sich an den Lieferanten, um das Problem zu beheben.



- **FEHLER IM ELEKTROMAGNETISCHEN ANTRIEB:** Wenden Sie sich an den Lieferanten, um das Problem zu beheben.



- **NIEDRIGER BATTERIESTAND:** Laden Sie die Batterie auf.



- **HOHE BATTERIESPANNUNG:** Wenden Sie sich an den Lieferanten oder laden Sie die Batterie nach einer Entladung erneut auf.



#### PROBLEMBEHEBUNG

Wenn der Rollstuhl nicht ordnungsgemäß funktioniert, überprüfen Sie Folgendes:

- Vergewissern Sie sich, dass die Batterie aufgeladen ist.
- Schalten Sie den Rollstuhl aus und wieder ein.
- Stellen Sie sicher, dass alle Batterieanschlüsse richtig angeschlossen sind.
- Überprüfen Sie, ob der Hebel auf „FAHRT“ (Drive) steht.
- Vergewissern Sie sich, dass der Controller nicht gesperrt ist.

#### **HINWEIS:**

Falls ein schwerwiegender Vorfall im Zusammenhang mit dem Produkt auftritt, der direkt oder indirekt:

- a) zum Tod des Patienten, Nutzers oder einer anderen Person führt, führen könnte oder geführt hat, oder
  - b) eine vorübergehende oder dauerhafte Verschlechterung des Gesundheitszustands des Patienten, Nutzers oder einer anderen Person verursacht, verursachen könnte oder verursacht hat, oder
  - c) eine ernsthafte Bedrohung für die öffentliche Gesundheit darstellt,
- muss dieser „schwerwiegende Vorfall“ dem Hersteller und der zuständigen Behörde des Mitgliedstaats, in dem der Nutzer oder Patient seinen Wohnsitz hat, gemeldet werden.

Für Deutschland ist die zuständige Behörde das **Bundesinstitut für Arzneimittel und Medizinprodukte (BfArM)**

#### **ACHTUNG:**

Bei Auftreten von Schmerzen, allergischen Reaktionen oder anderen beunruhigenden und für den Benutzer unklaren Symptomen im Zusammenhang mit der Verwendung des medizinischen Produkts sollten Sie einen Gesundheitsdienstleister konsultieren.

#### **WIEDERVERWENDUNG**

Der Rollstuhl ist für die Wiederverwendung geeignet.

Um eine sichere Wiederverwendung zu gewährleisten, übergeben Sie dem neuen Benutzer die vollständige technische Dokumentation. Wenn Sie den Rollstuhl verleihen, stellen Sie sicher, dass der Benutzer die Anleitung liest, bevor er das Produkt verwendet.

Vor der Übergabe des Rollstuhls an einen neuen Benutzer sollte dieser gereinigt, desinfiziert und vom Verkäufer auf Schäden überprüft werden, um die Sicherheit der Nutzung zu gewährleisten.

#### **REINIGUNG UND WARTUNG**

Regelmäßige Wartung des Rollstuhls ist wichtig für seine Langlebigkeit und zur Aufrechterhaltung der Garantie. Sogar eine minimale Reinigung trägt dazu bei, das Gerät in einem guten Zustand zu halten.

**Empfohlene Wartungsintervalle:** Überprüfen Sie den Rollstuhl zwei- bis dreimal im Jahr:

- **Rahmen:** Ziehen Sie lose Schrauben bei Bedarf nach.
- **Räder:** Stellen Sie sicher, dass sie sich frei drehen; bei Widerstand kann ein Austausch der Lager erforderlich sein.
- **Armlehne:** Überprüfen Sie, ob sie übermäßig abgenutzt oder locker ist. Ersatzteile und größere Reparaturen sollten von einem Fachmann durchgeführt werden.

Die Wartung des elektrischen Rollstuhls umfasst: Reinigung des Rollstuhls, Überprüfung der Reifen und der Batterie sowie das Aufladen der Batterie. Für fortgeschrittenere Wartungsarbeiten wenden Sie sich bitte an ein Servicecenter.

**Unsere Wartungsempfehlung:** Überprüfen Sie den elektrischen Rollstuhl alle sechs Monate und führen Sie jährlich eine vollständige Inspektion durch.

#### **REINIGUNG DES ELEKTRISCHEN ROLLSTUHL**

Reinigen Sie den elektrischen Rollstuhl regelmäßig. Teile, die häufig vom Benutzer berührt werden (z. B. Sitzkissen, Armlehnen, Steuergerät), sollten mit einem sauberen, leicht feuchten Tuch abgewischt werden. Verwenden Sie keine organischen Lösungsmittel zur Reinigung.

- Wenn der Rollstuhl von einem Patienten verwendet wird, sollte er wöchentlich gereinigt werden. Wenn der Rollstuhl von einer Person mit einer Infektionskrankheit verwendet wurde, sollte er mit geeigneten Desinfektionsmitteln desinfiziert werden.
- Bei Verschmutzungen der Oberfläche wischen Sie diese mit sauberem Wasser oder einem milden Reinigungsmittel ab und trocknen sie mit einem Tuch.
- Verwenden Sie keine alkoholischen, benzin-, kerosinbasierten oder anderen ätzenden oder flüchtigen chemischen Lösungsmittel, da diese das Erscheinungsbild und die innere Struktur des Rollstuhls erheblich beschädigen können.
- Verwenden Sie niemals Hochdruckreiniger, um Schäden an internen elektronischen Komponenten und Verkabelungen zu vermeiden.

#### **REIFEN**

Überprüfen Sie regelmäßig den Reifendruck und die Abnutzung. Wenn die Profiltiefe auf 1 mm abnimmt, ersetzen Sie den Reifen.

#### **BATTERIE**

Stellen Sie sicher, dass die Batterie häufig vollständig aufgeladen wird. Um ihre Lebensdauer zu verlängern, empfehlen wir, die Batterie erst aufzuladen, wenn sie vollständig entladen ist.

#### **LAGERUNG**

- Lagern Sie das Produkt an einem trockenen Ort und setzen Sie es nicht direktem Sonnenlicht aus. Die Farben der Rollstuhlkomponenten können bei längerer Sonneneinstrahlung leicht verblassen.

- Setzen Sie das Produkt keinen Temperaturen unter -5 °C oder über 45 °C aus, da dies einige Komponenten beschädigen und ihre Funktionalität beeinträchtigen kann.
- Der Rollstuhl enthält elektronische Komponenten – vermeiden Sie, dass er nass wird, und verwenden Sie ihn nicht im Freien bei starkem Regen.
- Halten Sie das Produkt von Säuren, Laugen und anderen korrosiven Substanzen fern.

#### **ENTSORGUNG**

Dieses Produkt enthält elektronische Bauteile. Nach Ablauf seiner Lebensdauer darf es nicht im normalen Hausmüll entsorgt werden. Zur ordnungsgemäßen Entsorgung des Produkts bringen Sie es zu einer geeigneten Sammelstelle für elektrische und elektronische Geräte. Die ordnungsgemäße Entsorgung verhindert mögliche Schäden für die Umwelt und die menschliche Gesundheit gemäß den geltenden gesetzlichen Vorschriften für das Recycling von Elektro- und Elektronikgeräten.

**Děkujeme za zakoupení našeho produktu, prosíme o pečlivé seznámení se s návodem k použití. Výrobek by neměl být používán před přečtením tohoto návodu a jeho porozuměním. Pokud nerozumíte varováním, upozorněním a doporučením, kontaktujte odborníka v oblasti zdravotní péče nebo prodejce, abyste předešli poškození produktu nebo úrazu.**

#### **UPOZORNĚNÍ:**

Zkontrolujte všechny součásti z hlediska poškození vzniklého během přepravy. V případě zjištění takového poškození NESMÍTE výrobek používat. Více informací vám poskytne prodejce.

#### **CÍLOVÁ SKUPINA PACIENTŮ**

Osoby trpící onemocněními, dysfunkcemi nebo úrazy, k jejichž léčbě/rehabilitaci nebo kompenzaci je tento výrobek určen (viz část o účelu výrobku v tomto návodu k obsluze). Výrobek může být zakoupen uživatelem samostatně nebo na základě doporučení lékaře, terapeuta či jiného odborníka. Ať už je výrobek zakoupen samostatně, nebo na doporučení odborníka, je třeba zohlednit dostupné velikosti/potřebné funkce a varianty výrobku, indikace a kontraindikace k použití, jakož i informace poskytnuté výrobcem.

#### **POUŽITÍ**

Výrobek je určen pro přepravu osob se sníženou pohyblivostí nebo úplnou ztrátou schopnosti chůze. Invalidní vozík slouží jako podpora pro chůzi osob s omezenou pohyblivostí, především v interiéru (ovládán joystickem nebo pečovatelem), ale také venku (ovládán pečovatelem nebo joystickem, s omezeními popsány v tomto návodu). Vozík je vhodný pro chůzi, jízdu a tlačení na tvrdých, rovných površích. V režimu chodítka může uživatel odpočívat na sedadle.

Invalidní vozík lze přeměnit na chodítka. Uživatel může sedět na sedadle a využívat systém elektrické podpory, být tlačěn s aktivovanou podporou nebo se samostatně pohybovat pomocí joysticku.

#### **INDIKACE**

- **Významné pohybové omezení:** Osoby s vážným oslabením svalové síly, například z důvodu neurologických onemocnění, svalových chorob nebo bolestivých syndromů, které znemožňují nebo výrazně ztěžují samostatný pohyb.
- **Neurodegenerativní onemocnění:** Osoby trpící nemocemi jako roztroušená skleróza, Parkinsonova choroba, svalové dystrofie nebo ALS, které vedou k postupné ztrátě svalové kontroly a síly.
- **Únava:** Osoby, pro které je dlouhodobý pohyb nebo ruční ovládání invalidního vozíku příliš náročné kvůli onemocnění nebo zdravotnímu stavu, což způsobuje rychlou únavu a vyčerpání.
- **Omezení spojená s věkem:** Starší lidé, kteří mají kvůli věku omezenou mobilitu a sílu, mohou využít elektrický invalidní vozík k zachování samostatnosti a možnosti pohybu.
- **Rehabilitace a období rekonvalescence:** Osoby v rehabilitaci po úrazech nebo operacích, které dočasně nemohou samostatně chodit, mohou používat elektrický invalidní vozík jako součást léčby a návratu k zdraví.

#### **KONTRAINDIKACE**

- Fyzická nebo mentální omezení (např. zrakové postižení), která znemožňují bezpečné používání produktu.
- Osoby s problémy při odhadování vzdáleností nebo prostorových vztahů mohou mít potíže s bezpečným ovládním elektrického invalidního vozíku.
- Elektrické invalidní vozíky vyžadují určité manuální schopnosti a koordinaci pro ovládání joysticku nebo jiných ovládacích zařízení. Osoby, které tato zařízení nedokážou efektivně ovládat, nemohou invalidní vozík bezpečně používat.
- Přestože mnoho osob s kognitivními poruchami může elektrické invalidní vozíky bezpečně používat, u některých těžkých poruch může být bezpečné ovládání vozíku nemožné.
- Osoby, které nedokážou udržet stabilní sedací polohu, mohou potřebovat další podpůrné systémy pro bezpečné používání elektrického invalidního vozíku.
- **Epilepsie nebo jiné stavy, které mohou způsobit náhlé zhoršení vědomí nebo reakcí, mohou být kontraindikací.**
- Pokud má osoba problémy s pohybovou koordinací nebo není schopna samostatně ovládat řízení invalidního vozíku, může to být kontraindikace.
- Osoby s poruchami vědomí, které mohou ovlivnit jejich schopnost bezpečně řídit invalidní vozík, by jej neměly používat.
- V některých případech mohou závažné problémy se srdcem nebo krevním tlakem omezit možnost bezpečného používání elektrického invalidního vozíku, zejména pokud emoce nebo stres mohou vyvolat nežádoucí reakce.
- **Onemocnění jako pokročilá roztroušená skleróza nebo jiné choroby ovlivňující svalovou kontrolu mohou vyžadovat speciální adaptační řešení v invalidních vozících.**
- **Problémy s vnímáním hloubky, prostoru nebo orientací mohou významně omezit bezpečnost používání elektrického invalidního vozíku.**

- Celková nevolnost nebo nedávné operace, zejména v oblasti páteře nebo dolních končetin, mohou vyžadovat odložení používání invalidního vozíku do zlepšení zdravotního stavu.

## DŮLEŽITÉ INFORMACE

- Používejte produkt v souladu s pokyny, abyste neohrozili své bezpečí a bezpečí osob ve svém okolí.
- V tomto návodu popisujeme elektrický podpůrný systém, který obsahuje joystick pro ovládání a tlačítko podpory, jež kontroluje motory v kolech.
- K nabíjení vozíku používejte pouze dodanou nabíječku.
- Používejte výhradně originální příslušenství; použití neschváleného příslušenství může být nebezpečné a ruší záruku.
- K opravám a výměně dílů používejte pouze originální díly schválené autorizovaným prodejcem. Jiné díly mohou být nebezpečné a ruší záruku.
- Poškození způsobené přetížením produktu nebo nesprávným skládáním a rozkládáním nejen ruší záruku, ale také může způsobit nebezpečné situace.
- **Hořlavé materiály:** Vyvarujte se kontaktu s otevřeným ohněm nebo jiskrami. Chraňte baterii před kontaktem s hořlavými materiály.
- Vozík je určen k podpoře/přepravě jedné osoby najednou.
- Vždy používejte rukojeti ve správné poloze.
- Pravidelně kontrolujte a/nebo seřizujte brzdy, aby nedošlo ke ztrátě jejich účinnosti.
- Zkontrolujte, zda jsou všechna napájení připojena a elektrické komponenty, včetně baterie, nejsou poškozeny před prvním použitím. Poškozené nebo nesprávně připojené díly mohou představovat riziko nebo způsobit nebezpečné situace.
- **Joystickové ovládání:** Funguje dobře na hladkém povrchu, ale může být nedostatečné pro účinné manévrování v náročnějších terénních podmínkách.
- Když sedíte ve vozíku a používáte joystick pro elektrickou podporu, vždy nastavte rukojeti vozíku tak, aby byly nad rámem, abyste v případě potřeby dosáhli na ruční brzdy.
- Elektrická podpora ovládaná tlačítkem podpory může být použita venku na površích, které jsou v tomto návodu považovány za bezpečné.
- Při použití joysticku pro elektrickou podporu se pohybujte pouze po svazích s maximálním sklonem 6°.
- Při vedení vozíku jsou povoleny sklony: 15° při klesání, 7° při stoupání a 3,5° při bočních sklonech.
- Pravidelně kontrolujte stav nabití baterie pohledem na displej joysticku nebo indikátor podpory, abyste věděli, kdy je potřeba ji nabít.
- Ukládejte nástroje a další kovové předměty mimo dosah baterie – kontakt s póly může způsobit zkraty nebo úrazy elektrickým proudem.
- Před použitím se důkladně seznámte s funkcemi vozíku.
- Když vozík nepoužíváte, ujistěte se, že je vypnutý.
- Pokud je vozík delší dobu nepoužíván, ujistěte se, že je baterie před dalším použitím plně nabitá.

## VAROVÁNÍ

- Používání joysticku venku je omezeno na maximální bezpečný sklon 6°, maximální výšku překážek 15 mm a maximální nerovnosti povrchu 10 mm. Překročení těchto limitů může vést k nebezpečným situacím.
- Uživatel musí mít fyzickou schopnost samostatně provádět všechny operace popsané v tomto návodu. V opačném případě by měl vždy využívat pomoc.
- Nepoužívejte vozík, pokud je jakákoli jeho část poškozená, prasklá, zlomená, chybí nebo pokud displeje zobrazují chybový kód.
- Před použitím se ujistěte, že jsou všechny součásti správně upevněny.
- Držte vozík mimo dosah otevřeného ohně a dalších zdrojů tepla, jako jsou cigarety nebo elektrické/plynové ohřívače.
- Uživatel nesmí zůstat ve vozíku během přepravy v taxíku, autobusu, autě nebo jiných vozidlech.
- Šířka vozíku může omezit jeho použití na únikových cestách.
- Maximální dojezd při použití joysticku nebo tlačítka podpory je 10 kilometrů. Dojezd se snižuje na svazích, nerovných površích a při překonávání obrubníků. Na dojezd mají vliv také hmotnost uživatele, typ povrchu, stav baterie a způsob jízdy.
- Vozík není určen k použití na pláži.
- Doporučujeme použití bezpečnostního pásu při sezení ve vozíku.
- Elektrická zařízení, jako jsou invalidní vozíky, mohou být náchylná k elektromagnetickému rušení (EMI) pocházejícímu z rádiových vysílačů, televizních stanic, amatérských radiostanic, obousměrných vysílaček a mobilních telefonů. Tyto zdroje mohou způsobit interferenci s komponentami vozíku nebo jinými zařízeními. Interference mohou způsobit neočekávané pohyby vozíku, například uvolnění brzd. Pokud se vozík začne pohybovat v důsledku elektromagnetického rušení, okamžitě jej vypněte a obnovte jeho použití až po zajištění bezpečnosti.

## NEVHODNÉ PODMÍNKY POUŽITÍ

- Před nástupem na palubu letadla musí být baterie vozíku vyjmuta a zajištěna proti zkratu izolací pólů (např. přelepením). Baterie musí být zabalena zvlášť do ochranného obalu poskytnutého cestujícím. Předem se obraťte na leteckou společnost pro další podrobnosti.
- Vozík není určen k překonávání schodů ani k použití na nerovném terénu, jako je štěrka, tráva, písek, bahno nebo lesní podrost.
- Nepoužívejte eskalátory, pokud sedíte ve vozíku.
- Nepoužívejte ani neparkujte vozík v dešti, sněhu nebo jiných vlhkých podmínkách.
- Nepoužívejte vozík ve sprše.
- Nepoužívejte vozík na silnicích ošetřených solí.
- Nejezděte příliš blízko k vodě (např. příkopům, rybníkům, řekám, jezerům nebo moři).
- Nepoužívejte vozík na površích pokrytých sněhem, ledem, vodou nebo olejem.
- Pokud se ocitnete na kluzkém povrchu, buďte opatrní, a pokud jedno z kol ztratí trakci, okamžitě vozík zastavte.
- Nevystavujte vozík teplotám pod  $-5\text{ }^{\circ}\text{C}$  nebo nad  $45\text{ }^{\circ}\text{C}$ .

#### ELEKTROMAGNETICKÉ RUŠENÍ

Rušení způsobené elektronickými zařízeními může vést k situacím, kdy vozík nefunguje správně. Zařízení jako vysílací stožáry, rozhlasové a televizní stanice nebo mobilní telefony mohou vytvářet magnetické pole, které může způsobit trvalé poškození elektrického systému nebo brzd.

- Nepoužívejte bezdrátová zařízení během používání systému elektrické podpory.
- Držte se dál od zdrojů rádiového vysílání.
- Pokud zaznamenáte nekontrolované pohyby vozíku, okamžitě jej vypněte.

#### TECHNICKÁ SPECIFIKACE

- **Hmotnost:** 19 kg
- **Rozměry rozloženého invalidního vozíku (maximální výška, délka, šířka):** 96 x 88 x 67 cm
- **Minimální výška:** 79 cm
- **Rozměry složeného invalidního vozíku (výška, délka, šířka):** 79 x 66 x 32 cm
- **Rozměry sedadla (výška, hloubka, šířka):** 52 x 30 x 42 cm
- **Přední a zadní kola:** 8 palců, plná
- **Dojezd:**  $\leq 10$  km
- **Maximální rychlost:** 5 km/h
- **Maximální nosnost:** 100 kg
- **Vzdálenost mezi rukojeťmi:** 54 cm
- **Výkon motoru:** 160 W \* 2
- **Baterie:** 24V 12A lithiová
- **Nabíječka a maximální výstupní proud:** AC 100-240V 50-60Hz 2A
- **Hladina hluku:**  $< 65$  dB
- **Brzdná dráha:**  $< 100$  cm
- **Brzdy:** Elektrické a ruční
- **Rám:** Hliníkový
- **Zadní kolo:** Hliníková slitina + guma
- **Přední kolo:** TPR + PP
- **Koš pod sedadlem:** PU
- **Polstrování:** PU pěna + 600D Oxford látka
- **Područka:** PU
- **Opěrný pás:** PE + pěna + elastická tkanina
- **Podnožka:** Ocel + plast



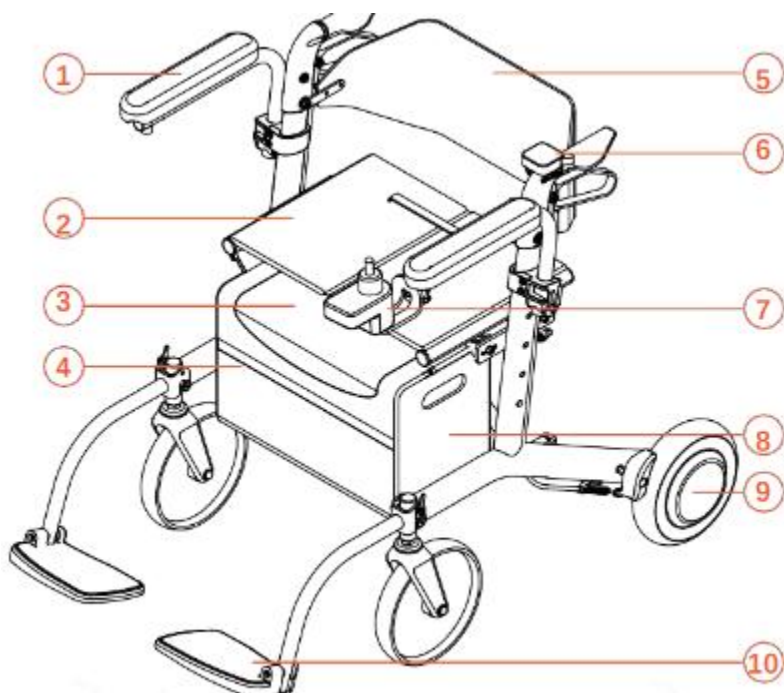
Tento symbol označuje maximální hmotnost uživatele.

Uvedené rozměry se mohou lišit v rozmezí  $\pm 2$  cm.

Dojezd se může zkrátit při častém používání na svazích, obtížném terénu nebo při překonávání obrubníků. Brzdná dráha na svazích může být výrazně delší než na rovném povrchu.

#### SEZNAM KOMPONENTŮ

Elektrický invalidní vozík, Područka, Sedák, Koš pod sedadlem, Ovladač motoru, Opěrka zad, Ovladač podpory pečovatele, Joystick, Lithiová baterie, Motor kola (x2), Nastavitelné opěrky nohou (x2), Návod k obsluze.



1. Područka
2. Polštář sedadla
3. Koš pod sedadlem
4. Ovladač motoru
5. Opěrka zad
6. Ovladač podpory pečovatele
7. Joystick
8. Lithiový akumulátor
9. Motor kola (x2)
10. Nastavitelné opěrky nohou (x2)

#### POUŽITÍ JOYSTICKU

Při sezení ve vozíku můžete aktivovat elektrický podpůrný systém stisknutím tlačítka „Zapnout“ na předním ovládacím panelu.

1. Tlačítko Zapnout/Vypnout
2. Indikátor stavu baterie
3. Tlačítko klaksonu
4. Tlačítko zvýšení rychlosti
5. Indikátor rychlosti
6. Tlačítko snížení rychlosti
7. Joystick



Přední ovládací joystick zobrazuje stav baterie na stupnici od úrovně 1 (méně než 20 % / 1 světelný bod) po úroveň 5 (více než 80 % / 5 světelných bodů) na levé straně. Rychlost se zobrazuje na stupnici od úrovně 1 (nejpomalejší / 1 světelný bod) po úroveň 5 (nejrychlejší / 5 světelných bodů) na pravé straně.

#### ZADNÍ JOYSTICK

1. Páka vpřed a vzad
2. Indikátor rychlosti
3. Tlačítko Zapnout/Vypnout





- 4. Indikátor rychlosti
- 5. Indikátor stavu baterie

Posunutí páky dopředu znamená pohyb vpřed, posunutí páky dozadu znamená pohyb vzad. Zadní joystick zobrazuje rychlost na stupnici od úrovně 1 (nejpomalejší) po úroveň 5 (nejrychlejší).

#### POUŽITÍ INVALIDNÍHO VOZÍKU

Začněte tím, že vyjmete vozík z krabice spolu s náhradními díly a baterií. Odstraňte ochrannou fólii a poté postavte vozík svisle.

- Nainstalujte joystickový ovladač na područku. Upravte jej do požadované vzdálenosti a poté jej dotáhněte.



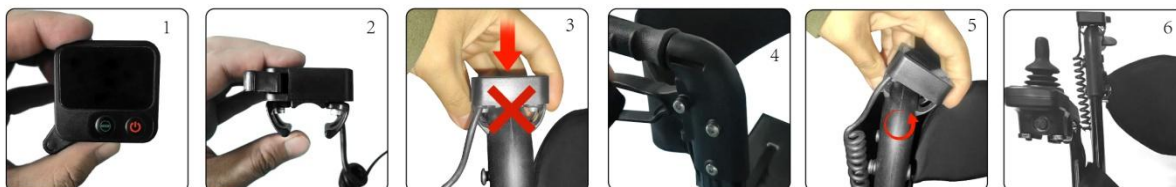
#### MONTÁŽ ZADNÍHO OVLADAČE

Vložte levý držák – Zasuňte levý držák do vnitřní drážky rukojeti. Ujistěte se, že správně sedí.

Otočte ovladač – Opatrně otočte ovladačem opačným směrem, aby se pravý držák zasunul do vnější drážky.

Přitlačte a zkontrolujte upevnění – Jakmile jsou oba držáky na místě, ujistěte se, že je ovladač pevně uchycen.

Zadní ovladač lze používat pouze tehdy, když je joystick zapnutý a pečovatel tlačí pacienta. Když je joystick vypnutý, zařízení pracuje v režimu chodítka – osoba může tlačít vozík a elektrická brzda přestane fungovat.



#### MONTÁŽ OPĚREK NOHOU

Chcete-li rozložit opěrky nohou, otevřete zámek a vytáhněte opěrku nahoru. Pro složení zatlačte opěrku dolů a zavřete zámek.



#### ROZKLÁDÁNÍ INVALIDNÍHO VOZÍKU

Zvedněte bezpečnostní uvolňovací rukojeť a vozík uvolní bezpečnostní zámek umístěný pod sedadlem, což umožní jeho rozložení. Po zvednutí bezpečnostní uvolňovací rukojeti by se měl invalidní vozík mírně rozložit.

- Uvolněte rukojeť, abyste vozík úplně rozložili, a zatlačte na boky tyčí sedadla.
- Chcete-li se ujistit, že je bezpečnostní zámek uzamčen, zvedněte vozík; pokud se neskládá, zámek je správně zajištěn.
- Opěrku lze otočit tak, aby směřovala dopředu nebo dozadu.

SK



- Ke složení vozíku uchopte bezpečnostní uvolňovací rukojeť na sedadle a zvedněte ji. Tím se uvolní bezpečnostní zámek umístěný pod sedadlem.
- Po zvednutí lze ramena vozíku přiblížit k sobě do složené polohy.
- Jakmile je vozík správně a úplně složený, uslyšíte zacvaknutí zajištění.

**Ujistěte se, že je vozík vypnutý během rozkládání a skládání.**



#### ELEKTRONIKA

- **Připojení joysticku k baterii:**  
Najděte konektory na joysticku a pevně je upevněte na místě.
- **Připojení levého a pravého motoru k pohonu:**  
Vyhledejte konektory na zadním ovladači a kabel pod sedadlem. Kabel označený jako „zadní připojení“ (žlutý štítek) připojte pomocí odpovídajících samčích a samičích konektorů a poté jej zajistěte.
- **Kontrola připojení motorů:**  
Ujistěte se, že jsou připojení motorů (levého a pravého) pevně zajištěna a že šípky na konektorech jsou správně zarovnané. Dávejte pozor, abyste neohnuli piny konektorů, protože to může ovlivnit funkčnost vozíku.



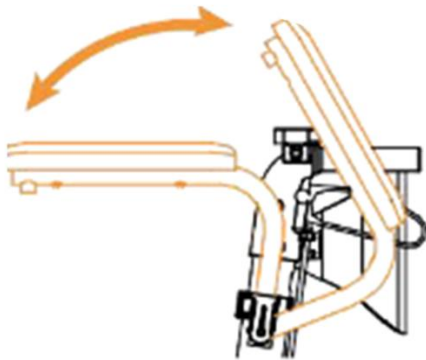
- **Připojení baterie pomocí 2-pinového konektoru:**

Baterie se nachází v kapse na levé straně uvnitř úložné tašky, zatímco „mozek“ vozíku je na pravé straně tašky. Na zadní levé straně tašky je otvor, kterým se kabel propojuje s baterií. Kabely uložte do kapsy se suchým zipem na vnější zadní straně tašky.



### ZVEDÁNÍ PODRUČKY

Chcete-li zvednout područku, zvedněte ji a otočte dozadu. Chcete-li ji spustit, otočte područku dopředu a zatlačte dolů.



### ZVEDÁNÍ RUKOJETÍ A OPĚRADLA

Tlačítko pro uvolnění rukojeti je umístěno na obou stranách vozíku. Stiskněte tlačítko pro uvolnění, abyste mohli rukojeť zvednout na každé straně samostatně.

Rukojeti/opěradlo lze zvednout ve 4 krocích; mohou být nastavovány nahoru nebo dolů a zajištěny na místě.



### RUČNÍ BRZDA

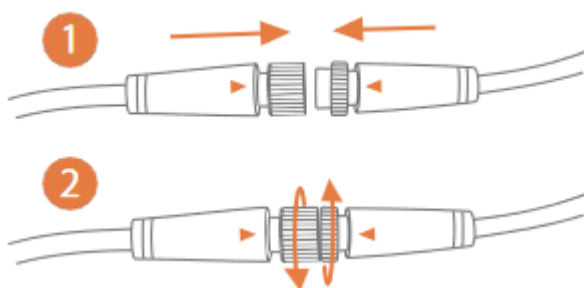
Vozík je vybaven ručními brzdami, které lze použít při používání vozíku jako chodítka nebo v manuálním režimu. Ruční brzdy jsou umístěny pod rukojetmi vlevo a vpravo a lze je použít při chůzi k udržení rovnováhy.

Brzdy lze také uzamknout zatlačením páky brzdy, dokud se nezablokuje. Doporučuje se to při nastupování nebo vystupování z vozíku.



## NABÍJENÍ BATERIE

- Ujistěte se, že je baterie umístěna v úložné tašce a připojena k napájecímu kabelu joysticku.
- Zkontrolujte, zda jsou konektory správně zarovnané a pevně utažené.  
Nesprávné připojení baterie nebo špatné nastavení konektorů může ovlivnit výkon vozíku a spustit chybové hlášení.



- **Postup nabíjení baterie:**  
Připojte 3-pinovou nabíječku k joysticku.

### Upozornění:

Nikdy nepoužívejte sílu při připojování samčích a samičích konektorů. Ohnutí pinů může způsobit poruchu nebo úplné poškození vozíku.

### Specifikace baterie:

- Typ: Lithiová baterie 24V6Ah
- Dojezd: Až 10 km při běžném použití
- Doba nabíjení: 4-6 hodin nebo dokud se na nabíječce nerozsvítí zelené světlo.
- Po rozsvícení zelené kontrolky pokračujte v nabíjení ještě hodinu, aby se baterie zcela nabila.
- Po úplném nabití můžete odpojit nabíjecí kabel.

### Další doporučení:

- Pokud vozík nebyl používán déle než dva měsíce, baterii před použitím nabijte, abyste zabránili jejímu vybití.
- Udržujte nabíječku a joystick v suchu a pravidelně kontrolujte konektory baterie, aby nedošlo ke korozi.

### VAROVÁNÍ OHLEDNĚ TEPLoty

- Nedovolte, aby baterie zamrzla, protože to zkracuje její životnost. Nikdy nenabíjejte zamrzlou baterii.
- Skladování by mělo probíhat v čistém prostředí s vlhkostí pod 80 % a teplotou pod 40 °C.
- Baterie může být poškozena extrémními teplotami.
- Baterii vyjměte z vozíku a přepravujte ji v příručním zavazadle, přičemž informujte leteckou společnost o přepravě baterie.

## OCHRANA PROTI PŘETÍŽENÍ

Vozík je vybaven systémem ochrany proti přetížení, který automaticky vypne napájení z baterie, aby ochránil motor a baterii před poškozením.

Průměrná životnost lithiové baterie je 400 nabíjecích cyklů.

## DLOUHODOBÉ SKLADOVÁNÍ BATERIE

1. Před uskladněním baterii plně nabijte.
2. Vyjměte baterii z vozíku.
3. Skladujte baterii při pokojové teplotě na suchém místě.
4. Vyhněte se extrémním teplotám a nedovolte, aby baterie nebo nabíječka zamrzly.
5. Pokud je baterie zmrazená vlivem extrémních povětrnostních podmínek, před nabíjením ji nechte několik hodin rozmrazit.

## POUŽITÍ

Model AT52334 má funkci elektrického invalidního vozíku i funkci chodítka. Když si uživatel sedne na židli a zapne joystick, aktivuje se režim elektrického vozíku. Elektrický vozík má automatickou brzdovou funkci. Když je zapnutý, zabrzdí, když se ho uživatel pokusí tlačit; také zabrzdí na svahu, když uživatel uvolní joystick – to je bezpečnostní funkce. Pokud chce uživatel používat režim chodítka, stačí joystick vypnout a může ho tlačit jako běžné chodítko.

## BEZPEČNOSTNÍ OPATŘENÍ

- Vždy nastavte nejnižší rychlost při sjíždění svahů.
- Před zahájením cesty se ujistěte, že je baterie plně nabitá.
- Nabíjejte elektrický vozík na dobře větraném místě, aby se zabránilo riziku.
- Vyhněte se extrémním teplotám (jak chladu, tak horka).
- Při couvání se vždy ujistěte, že za vámi nejsou žádné překážky.
- Udržujte nejnižší rychlost při couvání.
- Vyhněte se prudkým pohybům a náhlým otočkám.
- Řiďte bezpečně a předvídatelně.
- Mějte ruce na područkách a nohy na opěrce nohou.
- Při vstávání odsuňte opěrku nohou, abyste předešli náhodnému šlápnutí na ni, což by mohlo způsobit převrácení vozíku.
- Naklánění přes područky pro dosažení předmětů může způsobit převrácení vozíku – v takovém případě je lepší vystoupit z vozíku před dosažením na předmět.

## CHYBOVÉ KÓDY A ŘEŠENÍ

Tento vozík je vybaven automatickým varovným systémem pro případ poruch. Pokud dojde k poruše, na ovládacím panelu se zobrazí chybový kód a ozve se zvukový signál. Níže je uvedena tabulka možných poruch a jejich řešení. Pokud problém přetrvává, kontaktujte servis.

- **PORUCHA LEVÉHO MOTORU:**  
Zkontrolujte připojení konektoru nebo vyměňte konektory levého a pravého motoru. Pokud se chyba zobrazí na pravém motoru, problém je v levém motoru. Pokud ne, problém je v ovladači.



- **PORUCHA LEVÉ BRZDY:**  
Zkontrolujte připojení konektorů.



- **PORUCHA PRAVÉHO MOTORU:**

Zkontrolujte připojení konektoru nebo vyměňte konektory pravého a levého motoru. Pokud se chyba zobrazí na levém motoru, problém je v pravém motoru. Pokud ne, problém je v ovladači.



- **PORUCHA PRAVÉ BRZDY:**

Zkontrolujte připojení konektorů.



- **NEVYROVNANÝ JOYSTICK (joystick není vyrovnán):**

Pohybuje joystickem, ujistěte se, že funguje plynule, a poté zařízení znovu zapněte.



- **ODPOJENÝ JOYSTICK (joystick vypadl):**

Kontaktujte dodavatele pro vyřešení problému.



- **ABNORMÁLNÍ MĚŘENÍ PROUDU:**

Kontaktujte dodavatele pro vyřešení problému.



- **POŠKOZENÍ POHONNÉ TRUBKY:**

Kontaktujte dodavatele pro vyřešení problému.



- **ZKRAT NA ŘÍDÍCÍ DESCE:**

Kontaktujte dodavatele pro vyřešení problému.



- **ZTRÁTA KOMUNIKACE:**

Kontaktujte dodavatele pro vyřešení problému.



- **PORUCHA ELEKTROMAGNETICKÉHO POHONU:**  
Kontaktujte dodavatele pro vyřešení problému.



- **NÍZKÝ STAV BATERIE:**  
Nabijte baterii.



- **VYSOKÉ NAPĚTÍ BATERIE:**  
Kontaktujte dodavatele nebo baterii znovu nabijte po vybití.



## ŘEŠENÍ PROBLÉMŮ

Pokud vozík nefunguje správně, zkontrolujte následující body:

- Ujistěte se, že je baterie nabitá.
- Vypněte a poté znovu zapněte vozík.
- Ujistěte se, že všechny konektory baterie jsou správně připojené.
- Zkontrolujte, zda je páka v poloze DRIVE (jízda).
- Ujistěte se, že ovladač není zablokovaný.

## POZNÁMKA:

V případě „závažného incidentu“ souvisejícího s výrobkem, který přímo nebo nepřímo způsobil, mohl způsobit nebo může způsobit některou z následujících událostí:

- úmrtí pacienta, uživatele nebo jiné osoby, nebo
- dočasné nebo trvalé zhoršení zdravotního stavu pacienta, uživatele nebo jiné osoby, nebo
- vážné ohrožení veřejného zdraví,

musí být takový „závažný incident“ nahlášen výrobcem a příslušnému orgánu členského státu, ve kterém má uživatel nebo pacient trvalé bydliště.

V České republice je příslušným orgánem Státní ústav pro kontrolu léčiv (SÚKL).

## UPOZORNĚNÍ:

V případě výskytu bolesti, alergických reakcí nebo jiných znepokojivých, uživateli nejasných příznaků spojených s používáním zdravotnického prostředku je nutné konzultovat tyto potíže s pracovníkem zdravotnické služby.

## OPĚTOVNÉ POUŽITÍ

Vozík je vhodný k opětovnému použití.

Aby bylo zajištěno bezpečné opětovné použití, předejte novému uživateli veškerou technickou dokumentaci.

Pokud vozík půjčujete, ujistěte se, že uživatel si před zahájením používání přečte návod k použití.

Před předáním vozíku novému uživateli musí být vozík vyčištěn, dezinfikován a zkontrolován prodejcem na případná poškození, aby bylo zajištěno bezpečné používání.

## ČIŠTĚNÍ A ÚDRŽBA

Pravidelná údržba vozíku je důležitá pro jeho dlouhou životnost a zachování záruky. I minimální čištění pomáhá udržet zařízení v dobrém

stavu.

Doporučujeme provádět kontrolu vozíku dvakrát až třikrát ročně:

- **Rám:** Utáhněte uvolněné šrouby, pokud je to nutné.
- **Kola:** Ujistěte se, že se volně otáčejí; v případě odporu může být nutná výměna ložisek.
- **Područky:** Zkontrolujte, zda nejsou nadměrně opotřebované nebo uvolněné. Výměnu dílů a složitější opravy by měl provádět odborník.

Údržba elektrického vozíku zahrnuje: čištění vozíku, kontrolu pneumatik a baterie a nabíjení baterie. Pro pokročilejší údržbu kontaktujte servisní centrum. Naše doporučení ohledně údržby: kontrola elektrického vozíku každých šest měsíců a každoroční servis.

#### **ČIŠTĚNÍ ELEKTRICKÉHO VOZÍKU**

Pravidelně čistěte elektrický vozík. Části často dotýkané uživatelem (např. sedák, područky, ovladač) otřete čistým, mírně vlhkým hadříkem. Nepoužívejte organická rozpouštědla.

- Pokud vozík používá pacient, čistěte jej jednou týdně.
- V případě, že vozík používá osoba s infekčním onemocněním, dezinfikujte jej vhodnými dezinfekčními prostředky.
- Při znečištění povrchu otřete čistou vodou nebo jemným čisticím prostředkem a poté suchým hadříkem. Nepoužívejte alkohol, benzín, petrolej ani jiné agresivní chemické rozpouštědla, protože by mohly vážně poškodit vzhled a vnitřní strukturu rámu vozíku. Nikdy k mytí nepoužívejte vysokotlakou myčku, abyste předešli poškození vnitřních elektronických součástí a kabeláže.

#### **PNEUMATIKY**

Pravidelně kontrolujte tlak v pneumatikách a jejich opotřebení. Pokud hloubka dezénu klesne na 1 mm, pneumatiky vyměňte.

#### **BATERIE**

Ujistěte se, že baterie je často plně nabíjena. Aby byla prodloužena její životnost, doporučujeme ji nenabíjet, dokud nebude zcela vybitá.

#### **SKLADOVÁNÍ**

- Produkt skladujte na suchém místě, mimo přímé sluneční světlo. Barvy částí vozíku mohou při vystavení slunečnímu záření mírně vyblednout.
- Nevystavujte produkt teplotám pod -5 °C nebo nad 45 °C, protože by mohlo dojít k poškození některých součástí a ovlivnění jejich funkčnosti.
- Vozík obsahuje elektronické součástky – chraňte jej před vlhkostí a nepoužívejte venku během intenzivních dešťů.
- Uchovávejte produkt mimo dosah kyselin, zásad a jiných korozivních látek.

#### **LIKVIDACE**

Tento produkt obsahuje elektronické součástky. Po skončení jeho životnosti jej nevyhazujte do běžného odpadu. Pro správnou likvidaci produktu jej odevzdejte do příslušného sběrného místa elektrických a elektronických zařízení. Správná likvidace předchází možnému poškození životního prostředí a zdraví lidí, v souladu s platnými právními předpisy o recyklaci elektrických a elektronických zařízení.



### ĎAKUJEME ZA NÁKUP NÁŠHO PRODUKTU.

Prosíme vás, aby ste sa dôkladne oboznámili s návodom na použitie. Výrobok nepoužívajte pred tým, ako si prečítate tento návod a porozumiete jeho obsahu. Ak nerozumiete varovaniam, poznámkam alebo odporúčaniam, obráťte sa na odborníka v oblasti zdravotnej starostlivosti alebo na predajcu, aby ste predišli poškodeniu výrobku alebo úrazu.

### UPOZORNENIE:

Skontrolujte všetky časti, či nie sú poškodené počas prepravy. Ak zistíte akékoľvek poškodenie, **NEPOUŽÍVAJTE** výrobok. Ďalšie informácie získate u predajcu.

### CIELOVÁ SKUPINA PACIENTOV

Osoby, ktoré trpia ochoreniami, dysfunkciami alebo úrazmi, na liečbu/rehabilitáciu alebo kompenzáciu ktorých je tento výrobok určený (pozri časť o určení výrobku v tomto návode na použitie). Výrobok môže byť zakúpený priamo užívateľom alebo na základe odporúčania lekára, terapeuta alebo iného špecialistu.

Či už si výrobok zakúpite sami, alebo na odporúčanie odborníka, je potrebné zohľadniť dostupné veľkosti/požadované funkcie a varianty výrobku, indikácie a kontraindikácie jeho použitia, ako aj informácie poskytnuté výrobcom.

### POUŽITIE

Výrobok je určený na premiestňovanie osôb so zdravotným postihnutím, ktoré majú obmedzenú schopnosť pohybu alebo úplne stratili schopnosť chôdze.

Invalidný vozík slúži ako podpora pre chôdzu osôb s obmedzenou mobilitou, predovšetkým v interiéri (ovládaný joystickom alebo opatrovateľom), ale aj v exteriéri (ovládaný opatrovateľom alebo joystickom, s obmedzeniami uvedenými v tomto návode).

Vozík je vhodný na chôdzu, jazdu a tlačenie na tvrdých, rovných povrchoch. V režime chodítka môže užívateľ odpočívať na sedadle.

Invalidný vozík je možné prestavať na chodítko. Používateľ môže sedieť na sedadle a využívať systém elektrickej asistencie, buď pri tlačení s podporou, alebo sa prepravovať sám pomocou joysticku.

### INDIKÁCIE

- **Závažné pohybové obmedzenia:** Osoby s vážnymi obmedzeniami svalovej sily, napríklad v dôsledku neurologických ochorení, svalových ochorení alebo bolestivých syndrómov, ktoré znemožňujú alebo výrazne sťažujú samostatný pohyb.
- **Neurodegeneratívne ochorenia:** Osoby s ochoreniami, ako sú roztrúsená skleróza, Parkinsonova choroba, svalová dystrofia alebo ALS, ktoré vedú k postupnej strate kontroly nad svalmi a silou.
- **Únava:** Osoby, pre ktoré je dlhodobý pohyb alebo manuálne ovládanie invalidného vozíka príliš náročné z dôvodu ochorenia alebo zdravotného stavu, čo vedie k rýchlej únave a vyčerpaniu.
- **Vekové obmedzenia:** Starší ľudia, ktorí majú z dôvodu veku obmedzenú mobilitu a silu, môžu využívať elektrický invalidný vozík na zachovanie samostatnosti a schopnosti pohybu.
- **Rehabilitácia a rekonvalescencia:** Osoby počas rehabilitácie po úrazoch alebo operáciách, ktoré dočasne nemôžu chodiť, môžu používať elektrický invalidný vozík ako súčasť liečby a návratu k zdraviu.

### KONTRAINDIKÁCIE

- Fyzické alebo mentálne obmedzenia (napr. zrakové postihnutie), ktoré znemožňujú bezpečné používanie výrobku.
- Osoby, ktoré majú problémy s odhadovaním vzdialeností alebo priestoru, môžu mať ťažkosti s bezpečným ovládaním elektrického vozíka.
- Invalidné elektrické vozíky vyžadujú určitú manuálnu zručnosť a koordináciu na ovládanie joysticku alebo iných riadiacich zariadení. Osoby, ktoré tieto zariadenia nedokážu efektívne ovládať, nemusia byť schopné bezpečne používať vozík.
- Napriek tomu, že mnohí ľudia s kognitívnymi poruchami môžu bezpečne používať invalidné vozíky, niektoré závažné poruchy môžu znemožniť bezpečné ovládanie zariadenia.
- Osoby, ktoré nedokážu udržať stabilnú sedáciu polohu, môžu potrebovať dodatočné podporné systémy na bezpečné používanie invalidného elektrického vozíka.
- **Epilepsia** alebo iné stavy, ktoré môžu viesť k náhlemu zhoršeniu vedomia alebo reakcií, môžu predstavovať kontraindikáciu.
- Ak má osoba problémy s motorickou koordináciou alebo nie je schopná samostatne ovládať riadenie vozíka, môže to byť kontraindikácia.
- Osoby s poruchami vedomia, ktoré ovplyvňujú ich schopnosť bezpečne riadiť vozík, by ho nemali používať.
- V niektorých prípadoch môžu závažné problémy so srdcom alebo krvným tlakom obmedziť možnosť bezpečného používania elektrického invalidného vozíka, najmä ak emócie alebo stres môžu vyvolať nežiaduce reakcie.
- Problémy s vnímaním hĺbky, priestoru alebo orientáciou môžu výrazne obmedziť bezpečné používanie elektrického invalidného vozíka.
- Zlá fyzická kondícia alebo nedávne operácie, najmä v oblasti chrbtice alebo dolných končatín, môžu vyžadovať odloženie používania invalidného vozíka, až kým sa zdravotný stav nezlepší.
- **DÔLEŽITÉ INFORMÁCIE**
  - Používajte výrobok podľa pokynov, aby ste neohrozili svoju bezpečnosť ani bezpečnosť osôb vo svojom okolí.

- V tomto návode sa spomína elektrický asistenčný systém, ktorý obsahuje joystick na ovládanie a tlačidlo asistencie na riadenie motorov v kolesách.
- Na nabíjanie vozíka používajte iba dodanú nabíjačku.
- Používajte len originálne príslušenstvo; používanie neautorizovaného príslušenstva môže byť nebezpečné a ruší záruku.
- Na opravy a výmenu dielov používajte iba originálne diely schválené autorizovaným predajcom. Iné diely môžu byť nebezpečné a rušia záruku.
- Poškodenia spôsobené preťažením výrobku alebo nesprávnym skladaním a rozkladaním nielenže rušia záruku, ale môžu tiež spôsobiť nebezpečné situácie.
- Horľavé materiály: vyhňte sa kontaktu s otvoreným ohňom alebo iskrami. Chráňte batériu pred kontaktom s horľavými materiálmi.
- Vozík je určený na podporu/transport jednej osoby naraz.
- Vždy používajte rukoväť v správnej polohe.
- Pravidelne kontrolujte a/alebo nastavujte brzdy, aby ste predišli strate brzdných síl.
- Skontrolujte, či sú všetky zdroje napájania pripojené a či elektrické komponenty vrátane batérie nie sú poškodené pred prvým použitím. Poškodené alebo nesprávne pripojené diely môžu predstavovať hrozbu alebo nebezpečné situácie.
- Ovládanie joystickom funguje dobre na hladkom povrchu, ale nemusí stačiť na efektívne manévrovanie v náročnejších terénnych podmienkach.
- Pri sedení vo vozíku a používaní joysticku na kontrolu elektrickej asistencie vždy nastavte rukoväť do polohy vozíka, s rukoväťami nad rámom, aby ste mohli v prípade potreby siahnuť na ručné brzdy.
- Elektrická podpora ovládaná tlačidlom asistencie môže byť použitá vonku na povrchoch, ktoré sú v tomto návode označené ako bezpečné.
- Pri sedení vo vozíku a používaní elektrickej asistencie joystickom sa pohybuje iba na svahoch so sklonom do 6°.
- Pri vedení vozíka sú sklony nasledovné: 15° pri zostupe, 7° pri stúpaní a 3,5° pri bočných náklonoch.
- Pravidelne kontrolujte stav nabitia batérie na obrazovke joysticku alebo indikátore asistencie, aby ste vedeli, kedy je potrebné ju nabiť.
- Uchovávajte nástroje a iné kovové predmety mimo dosahu batérie – kontakt s pólmí môže spôsobiť skraty alebo zásah elektrickým prúdom.
- Uistite sa, že ste si pred použitím dobre oboznámili so všetkými funkciami vozíka.
- Uistite sa, že vozík je vypnutý, keď ho nepoužívate.
- Ak vozík nepoužívate dlhší čas, uistite sa, že je batéria pred opätovným použitím nabitá.

#### UPOZORNENIA

- Použitie joysticku vonku je obmedzené na maximálny bezpečný sklon 6°, maximálnu výšku prekážok 15 mm a maximálnu nerovnosť povrchu 10 mm. Prekročenie týchto limitov môže viesť k nebezpečným situáciám.
- Užívatelia musia mať fyzickú schopnosť vykonávať všetky operácie popísané v tomto návode. Ak to nie je možné, mali by vždy využívať pomoc.
- Nepoužívajte vozík, ak je akákoľvek jeho časť poškodená, prasknutá, zlomená, chýba alebo ak displej zobrazuje chybový kód.
- Pred použitím sa uistite, že všetky komponenty sú správne upevnené.
- Uchovávajte vozík mimo dosahu otvoreného ohňa a iných zdrojov tepla, ako sú cigarety, elektrické alebo plynové ohrievače.
- Používateľ nesmie zostať vo vozíku počas prepravy taxíkom, autobusom, autom alebo inými vozidlami.
- Šírka vozíka môže byť obmedzená pri používaní evakuačných trás.
- Maximálny dojazd pri použití joysticku alebo tlačidla asistencie je 10 kilometrov. Dojazd sa zníži na svahoch, nerovných povrchoch a pri prekonávaní obrubníkov. Dojazd je ovplyvnený aj hmotnosťou užívateľa, typom povrchu, stavom batérie a spôsobom jazdy.
- Vozík nie je určený na použitie na pláži.
- Odporúčame použitie bezpečnostného pásu pri sedení vo vozíku.
- Elektrické zariadenia, ako sú invalidné vozíky, môžu byť náchylné na elektromagnetické rušenie (EMI), ktoré pochádza z vysielateľov, televíznych staníc, rádiových staníc, amatérskych vysielateľov, obojsmerných rádii a mobilných telefónov. Tieto zdroje môžu spôsobiť interferenciu s komponentmi vozíka alebo inými zariadeniami. Rušenie môže spôsobiť neočakávané pohyby vozíka, napríklad uvoľnenie brzd. Ak sa vozík začne pohybovať v dôsledku elektromagnetického rušenia, okamžite ho vypnite a počkajte, kým bude bezpečné ho opäť použiť.

#### NEVHODNÉ PODMIENKY POUŽÍVANIA

- Pred nástupom na palubu lietadla je potrebné vybrať batériu z vozíka a zabezpečiť ju proti skratovaniu izolovaním pólov (napr. prelepením). Batériu je potrebné zabaliť samostatne do ochranného obalu poskytnutého cestujúcim. Predtým sa skontaktujte s leteckou spoločnosťou a získajte podrobnosti.
- Vozík nie je prispôsobený na zdolávanie schodov ani na používanie v nerovných terénoch, ako sú štrk, tráva, piesok, blato alebo lesná pokrývka.
- Nepoužívajte eskalátory, keď sedíte vo vozíku.
- Nepoužívajte ani neparkujte vozík na daždi, snehu alebo v iných vlhkých podmienkach.
- Nepoužívajte vozík v sprche.
- Nepoužívajte vozík na cestách, na ktorých sa používa soľ.
- Nepribližujte sa s vozíkom príliš blízko k vode (napr. k priekopám, rybníkom, riekam, jazerám ani moru).
- Nepoužívajte vozík na povrchoch pokrytých snehom, ľadom, vodou ani olejom.
- Ak sa ocitnete na šmyklavom povrchu, buďte opatrní a ak niektoré z kolies stratí trakciu, okamžite zastavte vozík.
- Nevystavujte vozík teplotám pod -5 °C ani nad 45 °C.

#### ELEKTROMAGNETICKÉ RUŠENIE

Rušenie z elektronických zariadení môže spôsobiť situácie, keď vozík nereaguje normálne. Zariadenia ako vysielacie stožiare, rádiové stanice, televízne stanice a mobilné telefóny môžu vytvárať magnetické pole, ktoré môže trvalo poškodiť elektrický systém alebo brzdy.

- Nepoužívajte bezdrôtové zariadenia počas používania elektrického asistenčného systému.
- Držte sa ďalej od zdrojov rádiového signálu.
- Okamžite vypnite vozík, ak spozorujete nekontrolované pohyby.

#### TECHNICKÉ ŠPECIFIKÁCIE

Hmotnosť: 19 kg

Rozmery rozloženého invalidného vozíka (maximálna výška, dĺžka, šírka): 96 x 88 x 67 cm

Minimálna výška: 79 cm

Rozmery zloženého invalidného vozíka (výška, dĺžka, šírka): 79 x 66 x 32 cm

Rozmery sedadla (výška, hĺbka, šírka): 52 x 30 x 42 cm

Predné a zadné kolesá: 8 palcov, plné

Dojazd: ≤ 10 km

Maximálna rýchlosť: 5 km/h

Maximálna hmotnosť užívateľa: 100 kg

Vzdialenosť medzi rukoväťami: 54 cm

Výkon motora: 160 W \*2

Batéria: 24 V 12 A lítiová

Nabíjačka a maximálny výstupný prúd: AC100-240V 50-60HZ 2A

Hladina hluku: <65 dB

Brzdová dráha: <100 cm

Brzdy: elektrické a ručné

Rám: hliník

Zadné koleso: hliníková zliatina a guma

Predné koleso: TPR + PP

Košík pod sedadlom: PU

Poduška: PU pena + tkanina 600D oxford

Lakťová opierka: PU

Opierka: PE + pena + elastická tkanina

Podnožka: oceľ + plastová podnožka



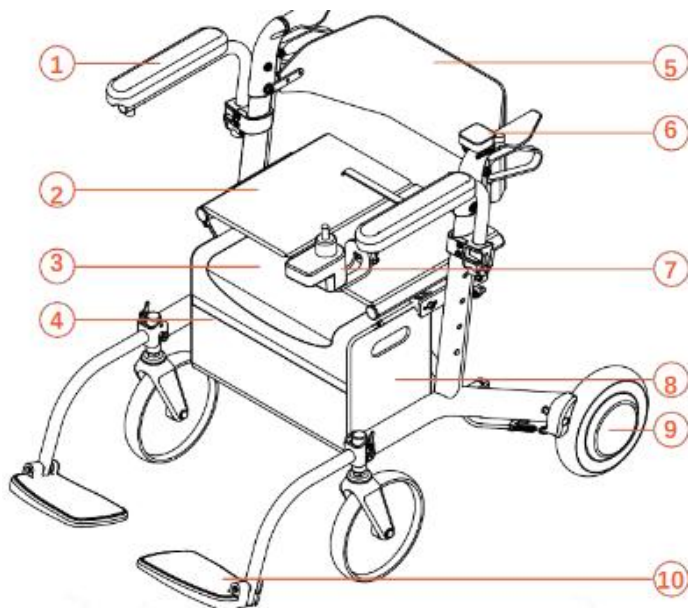
Tento symbol označuje maximálnu hmotnosť užívateľa.

Uvedené rozmery sa môžu líšiť v rozsahu ±2 cm.

Dojazd sa môže znížiť, ak je vozík často používaný na svahoch, v náročnom teréne alebo pri prekonávaní obrubníkov. Brzdová dráha na svahoch môže byť výrazne dlhšia ako na rovinnom teréne.

#### ZOZNAM SÚČASTÍ

Elektrický invalidný vozík, Lakťová opierka, Poduška sedadla, Košík pod sedadlom, Regulátor motora, Opierka, Regulátor asistencie opatrovateľa, Regulátor joysticku, Lítiový akumulátor, Motor kolies (x2), Nastaviteľné podnožky (x2), Návod na použitie.



1. Lakťová opierka
2. Poduška sedadla

3. Košík pod sedadlom
4. Regulátor motora
5. Opierka
6. Regulátor asistencie opatrovateľa
7. Regulátor joysticku
8. Lítiový akumulátor
9. Motor kolies (x2)
10. Nastaviteľné podnožky (x2)

#### POUŽÍVANIE JOYSTICKU

Sedíte vo vozíku a môžete aktivovať elektrický systém asistencie stlačením tlačidla „Zapnúť“ na prednom ovládacom paneli.

1. Tlačidlo Zapnúť/Vypnúť
2. Úroveň batérie
3. Tlačidlo klaksónu
4. Tlačidlo zvýšenia rýchlosti
5. Úroveň rýchlosti
6. Tlačidlo zníženia rýchlosti
7. Joystick



Predný ovládač joysticku zobrazuje úroveň batérie od úrovne 1 (menej ako 20 % / 1 svetlo) po úroveň 5 (viac ako 80 % / 5 svetiel) na ľavej strane. Úroveň rýchlosti je zobrazená od úrovne 1 (najpomalšia / 1 svetlo) po úroveň 5 (najrýchlejšia / 5 svetiel) na pravej strane.

#### ZADNÝ JOYSTICK

1. Páka dopredu a dozadu
2. Úroveň rýchlosti
3. Tlačidlo Zapnúť/Vypnúť
4. Úroveň rýchlosti
5. Úroveň batérie



Posunutie páky dopredu znamená pohyb dopredu, posunutie páky dozadu znamená pohyb dozadu. Zadný ovládač joysticku zobrazuje úroveň rýchlosti od úrovne 1 (najpomalšia) po úroveň 5 (najrýchlejšia).

#### POUŽÍVANIE INVALIDNÉHO VOZÍKA

Začnite vybratím vozíka z kartónu spolu s náhradnými dielmi a batériou. Odstráňte ochrannú fóliu a postavte vozík do vertikálnej polohy.

Namontujte ovládač joysticku na lakťovú opierku. Nastavte do požadovanej vzdialenosti a utiahnite.



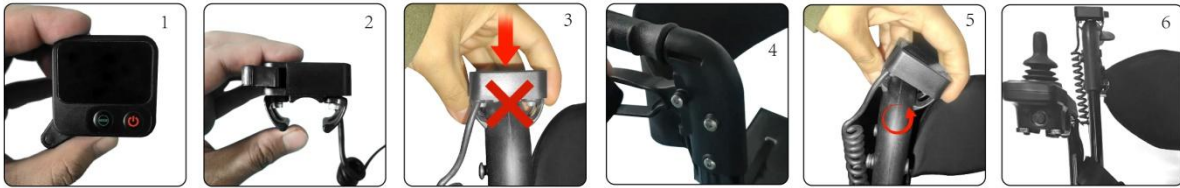
### MONTÁŽ ZADNÉHO OVLÁDAČA

Vložte ľavý držiak – Zasuňte ľavý držiak do vnútornej drážky rukoväte. Uistite sa, že správne sedí.

Otočte ovládač – Opatrne otočte ovládačom opačným smerom, aby sa pravý držiak zasunul do vonkajšej drážky.

Zatlačte a skontrolujte upevnenie – Keď sú oba držiaky na mieste, skontrolujte, či je ovládač pevne upevnený.

Zadný ovládač možno používať iba vtedy, keď je joystick zapnutý a opatrovateľ tlačí pacienta. Keď je joystick vypnutý, zariadenie pracuje v režime chodítka – osoba môže tlačiť vozík a elektrická brzda prestane fungovať.



### MONTÁŽ OPĚROK NŮH

Na rozloženie opierok nôh otvorte zámok a vytiahnite opierku nahor. Na zloženie zatlačte opierku nadol a zatvorte zámok.



### ROZKLADANIE INVALIDNÉHO VOZÍKA

Zdvihnite uvoľňovaciu bezpečnostnú rukoväť, čím sa odblokuje bezpečnostná západka umiestnená pod sedadlom, a umožní sa rozloženie vozíka. Po zdvihnutí uvoľňovacej rukoväte by sa mal invalidný vozík mierne rozložiť. Môžete uvoľniť rukoväť a úplne rozložiť vozík zatlačením na bočné tyče sedadla. Na overenie, že bezpečnostná západka je zamknutá, zdvihnite vozík; ak sa nezloží, západka je správne zaistená.

Operadlo je možné otočiť tak, aby smerovalo dopredu alebo dozadu.



### SKLADANIE INVALIDNÉHO VOZÍKA

Ak chcete vozík zložiť, uchopte bezpečnostnú uvoľňovaciu rukoväť na sedadle a zdvihnite ju. Tým sa uvoľní bezpečnostná západka umiestnená pod sedadlom. Po zdvihnutí sa ramená vozíka môžu priblížiť k sebe do zloženej polohy. Keď je vozík správne a úplne zložený, budete počuť cvaknutie zabezpečenia.

Uistite sa, že vozík je vypnutý počas rozkladania a skladania.



## ELEKTRONIKA

- **Pripojenie joysticku k akumulátoru:** Nájdite konektory na joysticku a dôkladne ich pripevnite na miesto.
- **Pripojenie ľavého a pravého motora k pohonu:** Nájdite konektory na zadnom regulátore a kábli pod sedadlom. Kábel označený ako "zadné spojenie" (žltý štítok) pripojte pomocou príslušných konektorov (samec a samica) a zabezpečte ich.
- **Kontrola spojení:** Uistite sa, že spojenia kolies (ľavého a pravého motora) sú dobre zabezpečené a šípky na konektoroch sú správne zarovnané.

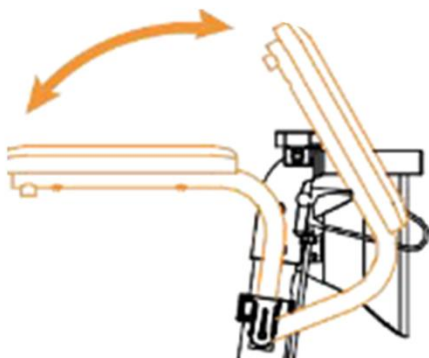


- **Opatrnosť pri konektoroch:** Dávajte pozor, aby ste neohli piny v konektoroch, pretože to môže ovplyvniť funkčnosť vozíka.
- **Pripojenie akumulátora:** Pripojte akumulátor pomocou 2-pinového konektora. Akumulátor sa nachádza v kapsičke na ľavej strane vo vnútri úložného vrečka, zatiaľ čo "mozog" vozíka sa nachádza na pravej strane tohto vrečka. Na zadnej strane vrečka na ľavej strane je otvor, ktorým sa vedie kábel na pripojenie akumulátora.
- **Uloženie káblov:** Umiestnite káble do vrečka so suchým zipsom na vonkajšej zadnej časti úložnej tašky.



### ZDVÍHANIE LAKŤOVEJ OPIERKY

Zdvihnite lakťovú opierku a otočte ju dozadu. Na spustenie opierky ju otočte dopredu a zatlačte nadol.



### ZDVIHANIE RUKOVATI A OPERADLA

Tlačidlo na uvoľnenie rukoväte je umiestnené na oboch stranách vozíka. Stlačte tlačidlo, aby ste mohli zdvihnúť rukoväť z každej strany zvlášť. Rukoväť/operadlo je možné zdvihnúť o 4 úrovne; možno ich nastaviť nahor alebo nadol a zaistiť na mieste.



### RUČNÁ BRZDA

Vozík je vybavený ručnými brzdami, ktoré sa dajú použiť počas používania vozíka ako chodítka alebo manuálneho invalidného vozíka. Ručné brzdy sú umiestnené priamo pod rukoväťami na ľavej a pravej strane a možno ich použiť pri chôdzi na udržanie rovnováhy.

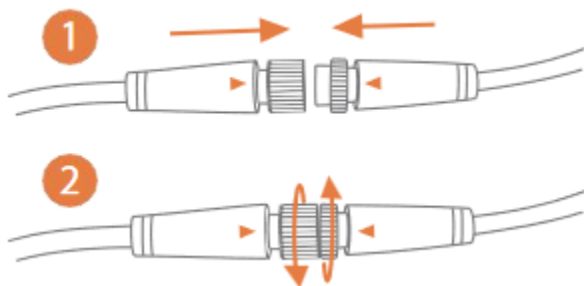
- **Blokovanie brzdy:** Brzdy je možné zablokovať zatlačením páky brzdy až do zablokovania. To sa odporúča pri nasadaní na vozík alebo vystupovaní z neho.



### NABÍJANIE AKUMULÁTORA

- Uistite sa, že akumulátor je umiestnený v úložnom vrecku a pripojený ku káblu napájania joysticku.

- Skontrolujte, či sú konektory správne zarovnané a utiahnuté. Nesprávne pripojenie akumulátora alebo nesprávne nastavenie konektorov môže ovplyvniť prevádzku vozíka a spustiť chybový alarm.



- Akumulátor môžete nabíť pripojením 3-pinovej nabíjačky k joysticku.
- **Upozornenie:** Netlačte násilím na konektory samec-samica. Ohýbanie pinov môže spôsobiť poruchu alebo úplné poškodenie vozíka.

#### PARAMETRE AKUMULÁTORA

- Vozík využíva lítiový akumulátor 24V6Ah.
- Akumulátor umožňuje prejsť do 10 km pri bežnom používaní.
- **Doba nabíjania:** 4-6 hodín alebo kým sa na nabíjačke nerozsvieti zelené svetlo.
- Po rozsvietení zeleného svetla pokračujte v nabíjaní ešte hodinu, aby sa akumulátor úplne nabil.
- **Dlhodobé skladovanie:**
  - Akumulátor úplne nabite pred uložením.
  - Vyberte akumulátor z vozíka.
  - Uchovávajte akumulátor pri izbovej teplote na suchom mieste.
  - Vyhňte sa extrémnym teplotám a nedovoľte, aby akumulátor alebo nabíjačka zamrzli.
  - Ak je akumulátor zmrazený, nežiadajte o nabíjanie. Pred nabíjaním ho nechajte niekoľko hodín rozmraziť.

#### OCHRANA PROTI PREŤAŽENIU

Vozík je vybavený systémom ochrany proti preťaženiu, ktorý automaticky vypne prúd z akumulátora, aby ochránil motor a akumulátor pred poškodením. Priemerná životnosť lítiového akumulátora je 400 cyklov nabíjania.

#### POUŽÍVANIE

Model AT52334 má funkciu elektrického invalidného vozíka aj funkciu rolátora. Keď si používateľ sadne na stoličku a zapne joystick, aktivuje sa režim elektrického vozíka. Elektrický vozík má automatickú brzdnú funkciu. Keď je zapnutý, zabrzdí, keď sa ho používateľ pokúsi tlačiť; tiež zabrzdí na svahu, keď používateľ uvoľní joystick – ide o bezpečnostnú funkciu. Ak chce používateľ používať režim rolátora, stačí joystick vypnúť a môže ho tlačiť ako bežný rolátor.

#### BEZPEČNOSTNÉ OPATRENIA

- Vždy nastavte najnižšiu rýchlosť pri jazde z kopca.
- Uistite sa, že batéria je pred začiatkom cesty plne nabitá.
- Nabíjajte elektrický vozík v dobre vetraných priestoroch, aby sa predišlo riziku.
- Vyhňte sa extrémnym teplotám (chlad aj horúčava).
- Vždy sa uistite, že za vami nie sú prekážky pri cúvaní.
- Udržiavajte najnižšiu rýchlosť pri cúvaní.



- Vyhnite sa náhlym pohybom a ostrým zákrutám.
- Viest' vozík bezpečne a predvídavo.
- Ruky majte na lakťových opierkach a nohy na stupačke.
- Pri vstávaní odložte stupačku, aby ste predišli náhodnému šliapnutiu na ňu, čo by mohlo spôsobiť prevrátenie vozíka.
- Vyklonenie sa za lakťovou opierkou, aby ste dosiahli na predmety, môže spôsobiť prevrátenie vozíka – vždy je lepšie vystúpiť z vozíka predtým, ako sa naťahujete za predmetmi.

#### KÓDY CHÝB A ICH RIEŠENIA

Tento vozík je vybavený automatickým systémom na upozorňovanie na poruchy. Ak dôjde k poruche, na ovládacom paneli sa zobrazí kód chyby a spustí sa zvukový signál. Nižšie uvedená tabuľka popisuje možné poruchy a ich riešenia. Ak problém pretrváva, kontaktujte servis.

- **Porucha ľavého motora:** Skontrolujte spojenie konektora alebo vymeňte zástrčky ľavého a pravého motora. Ak sa chyba objaví na pravom motore, znamená to, že porucha je v ľavom motore. Ak nie je zmena, problém je v regulátore.



- **Porucha ľavej brzdy:** Skontrolujte spojenie konektorov.



- **Porucha pravého motora:** Skontrolujte spojenie konektora alebo vymeňte zástrčky pravého a ľavého motora. Ak sa chyba objaví na ľavom motore, znamená to, že porucha je v pravom motore. Ak nie je zmena, problém je v regulátore.



- **Porucha pravej brzdy:** Skontrolujte spojenie konektorov.



- **Nesúosovosť joysticku (joystick nie je zarovnaný):** Pohnite joystickom, uistite sa, že funguje hladko, a potom zariadenie znovu zapnite.



- **Odpojenie joysticku (joystick vypadol):** Kontaktujte dodávateľa, aby problém vyriešil.



- **Anomálne meranie prúdu:** Kontaktujte dodávateľa, aby problém vyriešil.



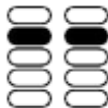
- **Poškodenie pohonnej trubice:** Kontaktujte dodávateľa, aby problém vyriešil.



- **Skrat na riadiacej doske:** Kontaktujte dodávateľa, aby problém vyriešil.



- **Strata komunikácie:** Kontaktujte dodávateľa, aby problém vyriešil.



- **Porucha elektromagnetického pohonu:** Kontaktujte dodávateľa, aby problém vyriešil.



- **Nízka úroveň batérie:** Nabite akumulátor.



- **Vysoké napätie batérie:** Kontaktujte dodávateľa alebo nabite batériu po jej vybití.



#### RIEŠENIE PROBLÉMOV

Ak invalidný vozík nefunguje správne, skontrolujte nasledujúce body:

- Uistite sa, že akumulátor je nabitý.
- Vypnite a znova zapnite vozík.
- Skontrolujte, či sú všetky konektory akumulátora správne pripojené.
- Uistite sa, že páka je v polohe DRIVE (jazda).
- Skontrolujte, či nie je ovládač zablokovaný.

#### UPOZORNENIE:

V prípade, že s výrobkom dôjde k „vážnemu incidentu“, ktorý priamo alebo nepriamo viedol, mohol viesť alebo môže viesť k niektorému z nižšie uvedených udalostí:

- úmrtiu pacienta, používateľa alebo inej osoby, alebo
- dočasnému alebo trvalému zhoršeniu zdravotného stavu pacienta, používateľa alebo inej osoby, alebo
- vážnemu ohrozeniu verejného zdravia,

je potrebné tento „vážny incident“ nahlásiť výrobcovi a príslušnému orgánu členského štátu, v ktorom má používateľ alebo pacient bydlisko. V prípade Slovenska je príslušným orgánom Štátny ústav pre kontrolu liečiv (ŠÚKL).

## UPOZORNENIE:

V prípade bolesti, alergických reakcií alebo iných znepokojujúcich či nejasných symptómov spojených s používaním zdravotníckeho výrobku sa poraďte so zdravotníckym pracovníkom.

## OPĀTOVNÉ POUŽITIE

Vozík je vhodný na opätovné použitie.

Aby sa zabezpečilo bezpečné opätovné použitie, odovzdajte novému používateľovi úplnú technickú dokumentáciu.

Ak vozík požičiavate, uistite sa, že používateľ si prečítal návod pred začatím používania produktu.

Pred odovzdaním vozíka novému používateľovi by mal byť vozík vyčistený, dezinfikovaný a predávajúcim skontrolovaný z hľadiska poškodenia, aby sa zaistila bezpečnosť používania.

## ČISTENIE A ÚDRŽBA

Pravidelná údržba vozíka je dôležitá pre jeho dlhú životnosť a zachovanie záruky. Aj minimálna starostlivosť pomôže udržať zariadenie v dobrom stave.

Odporúčame kontrolu vozíka dvakrát až trikrát ročne:

- **Rám:** Dotiahnite uvoľnené skrutky, ak je to potrebné.
- **Kolesá:** Uistite sa, že sa voľne otáčajú; v prípade odporu môže byť potrebná výmena ložísk.
- **Laktová opierka:** Skontrolujte, či nie sú nadmerne opotrebované alebo uvoľnené. Výmenu dielov a závažné opravy by mal vykonávať odborník.

Údržba elektrického vozíka zahŕňa: čistenie vozíka, kontrolu pneumatík a akumulátora a nabíjanie akumulátora. Pre pokročilejšiu údržbu kontaktujte servisné centrum.

Naše odporúčania na údržbu: kontrola elektrického vozíka každých šesť mesiacov a každoročná revízia.

## ČISTENIE ELEKTRICKÉHO VOZÍKA

Elektrický vozík čistite pravidelne. Časti, ktoré používateľ často dotýka (napr. sedacia podložka, laktové opierky, ovládač), utierajte čistou, mierne vlhkou handričkou. Na čistenie nepoužívajte organické rozpúšťadlá.

Ak vozík používa pacient, čistite ho týždenne. V prípade, že ho používa osoba s infekčným ochorením, dezinfikujte ho vhodnými dezinfekčnými prostriedkami.

V prípade znečistenia povrchov ich utrite čistou vodou alebo jemným čistiacim prostriedkom a osušte suchou handričkou.

Na čistenie nepoužívajte alkohol, benzín, petrolej ani iné žieravé, prchavé chemické rozpúšťadlá, pretože môžu vážne poškodiť vzhľad a vnútornú štruktúru rámu invalidného vozíka.

Nikdy nepoužívajte vysokotlakové čistiace pištole, aby ste predišli poškodeniu vnútorných elektronických súčastí a káblov.

## PNEUMATIKY

Pravidelne kontrolujte tlak v pneumatikách a ich opotrebenie. Ak sa hĺbka dezénu zníži na 1 mm, pneumatiky treba vymeniť.

## AKUMULÁTOR

Uistite sa, že akumulátor je pravidelne nabíjaný do plnej kapacity. Na predĺženie jeho životnosti odporúčame nenabíjať ho, kým sa úplne nevyčerpá.

## SKLADOVANIE

- Produkt skladujte na suchom mieste, nevystavujte ho priamemu slnečnému žiareniu. Farby častí vozíka môžu pod vplyvom slnečného žiarenia mierne vyblednúť.
- Nevystavujte produkt teplotám pod -5 °C ani nad 45 °C, pretože to môže spôsobiť poškodenie niektorých komponentov a ovplyvniť ich fungovanie.
- Vozík obsahuje elektronické súčasti – vyhnite sa jeho navlhnutiu a nepoužívajte ho vonku počas intenzívnych zrážok.
- Držte produkt mimo dosahu kyselín, zásad a iných korozívnych látok.

## LIKVIDÁCIA

Tento produkt obsahuje elektronické súčasti. Po ukončení jeho životnosti ho nevyhadzujte do bežného odpadu. Na správnu likvidáciu produktu ho odovzdajte do príslušného zberného miesta na elektroodpad. Správna likvidácia predchádza potenciálnym škodám na životnom prostredí a zdraví ľudí v súlade s platnými právnymi predpismi o recyklácii elektroodpadu.

**Merci d'avoir acheté notre produit. Veuillez lire attentivement le manuel d'utilisation. N'utilisez pas le produit avant d'avoir pris connaissance de ce manuel et de l'avoir compris. Si vous ne comprenez pas les avertissements, remarques ou recommandations, veuillez consulter un professionnel de la santé ou le vendeur afin d'éviter tout dommage au produit ou blessure corporelle.**

**AVERTISSEMENT :** Vérifiez toutes les pièces pour détecter tout dommage survenu pendant le transport. Si des dommages sont constatés, **NE PAS** utiliser le produit. Pour plus d'informations, contactez le vendeur.

#### **GROUPE CIBLE DE PATIENTS**

Les personnes souffrant de maladies, dysfonctionnements ou blessures, pour le traitement/réhabilitation ou la compensation desquels ce dispositif est destiné (voir la section sur l'objectif du produit dans ce manuel d'utilisation). Le produit peut être acheté par l'utilisateur lui-même ou sur recommandation d'un médecin, d'un thérapeute ou d'un autre spécialiste. Que le produit soit acheté directement par l'utilisateur ou recommandé par un professionnel de la santé, il est important de tenir compte des dimensions disponibles, des fonctionnalités nécessaires, des variantes du produit, ainsi que des indications, contre-indications et des informations fournies par le fabricant.

#### **UTILISATION**

Le produit est conçu pour le déplacement des personnes handicapées ayant une mobilité réduite ou une incapacité totale à marcher. Le fauteuil roulant sert de soutien à la mobilité pour les personnes ayant une mobilité limitée, principalement à l'intérieur des bâtiments (contrôlé par un joystick ou un assistant), mais également à l'extérieur (contrôlé par un assistant ou un joystick, avec les limitations décrites dans ce manuel). Le fauteuil est adapté pour la marche, la conduite et la poussée sur des surfaces dures et planes. En mode déambulateur, l'utilisateur peut se reposer sur le siège.

Le fauteuil roulant peut être transformé en déambulateur. L'utilisateur peut s'asseoir sur le siège et utiliser le système d'assistance électrique en étant poussé avec l'assistance activée ou se déplacer de manière autonome à l'aide du joystick.

#### **INDICATIONS**

- **Limitations motrices importantes :** Les personnes souffrant d'une faiblesse musculaire grave, par exemple en raison de maladies neurologiques, musculaires ou de douleurs chroniques, qui empêchent ou rendent difficile leur déplacement autonome.
- **Maladies neurodégénératives :** Les personnes atteintes de maladies telles que la sclérose en plaques, la maladie de Parkinson, les dystrophies musculaires ou la SLA, entraînant une perte progressive du contrôle musculaire et de la force.
- **Fatigue :** Les personnes pour lesquelles les déplacements prolongés ou l'utilisation manuelle d'un fauteuil roulant représentent un effort trop important en raison de leur état de santé, entraînant une fatigue et un épuisement rapides.
- **Limitations liées à l'âge :** Les personnes âgées ayant une mobilité et une force réduites peuvent bénéficier d'un fauteuil roulant électrique pour maintenir leur autonomie et leur capacité à se déplacer.
- **Réhabilitation et convalescence :** Les personnes en réhabilitation après des blessures ou des interventions chirurgicales, temporairement incapables de se déplacer de manière autonome, peuvent utiliser un fauteuil roulant électrique dans le cadre de leur traitement et de leur rétablissement.

#### **CONTRE-INDICATIONS**

- **Limites physiques ou mentales :** Les troubles, comme des déficiences visuelles, qui empêchent une utilisation sécurisée du produit.
- **Problèmes d'évaluation des distances ou des espaces :** Certaines personnes pourraient rencontrer des difficultés à manœuvrer le fauteuil en toute sécurité.
- **Manque de dextérité manuelle :** Les fauteuils électriques nécessitent une coordination et une dextérité suffisantes pour utiliser le joystick ou d'autres dispositifs de commande.
- **Troubles cognitifs graves :** Certaines personnes atteintes de troubles cognitifs sévères pourraient ne pas être en mesure de piloter le fauteuil en toute sécurité.
- **Problèmes de posture :** Les utilisateurs incapables de maintenir une position assise stable pourraient nécessiter des dispositifs de soutien supplémentaires pour utiliser le fauteuil en toute sécurité.
- **Épilepsie ou autres troubles :** Les conditions pouvant provoquer des pertes soudaines de conscience ou de réactivité peuvent constituer une contre-indication.
- **Difficultés de coordination motrice :** Les utilisateurs incapables de manipuler les commandes du fauteuil de manière autonome pourraient ne pas être en mesure de l'utiliser.

- **Problèmes cardiaques ou de tension artérielle** : Certaines conditions graves pourraient limiter l'utilisation sécurisée d'un fauteuil roulant électrique, en particulier en cas de stress ou d'émotions fortes.
- **Troubles affectant la perception spatiale** : Les déficits sévères dans la perception des profondeurs, de l'espace ou de l'orientation peuvent compromettre la sécurité.
- **État de santé général** : Une santé précaire ou des interventions chirurgicales récentes, notamment au niveau de la colonne vertébrale ou des membres inférieurs, peuvent nécessiter une pause dans l'utilisation du fauteuil jusqu'à amélioration.

### INFORMATIONS IMPORTANTES

- Utilisez le produit conformément aux instructions afin de garantir votre sécurité et celle des personnes autour de vous.
- Dans ce manuel, nous parlons du système d'assistance électrique, qui comprend un joystick de contrôle et un bouton d'assistance qui régule les moteurs des roues.
- Utilisez uniquement le chargeur fourni pour charger le fauteuil.
- N'utilisez que des accessoires d'origine ; l'utilisation d'accessoires non approuvés peut être dangereuse et annuler la garantie.
- Pour les réparations et le remplacement des pièces, utilisez uniquement des pièces d'origine approuvées par un revendeur agréé. D'autres pièces peuvent être dangereuses et annuler la garantie.
- Les dommages causés par une surcharge du produit ou un montage/démontage incorrect annulent non seulement la garantie, mais peuvent également créer des situations dangereuses.
- Matériaux inflammables : évitez tout contact avec des flammes nues ou des étincelles. Protégez la batterie du contact avec des matériaux inflammables.
- Le fauteuil est conçu pour assister/transporter une seule personne à la fois.
- Utilisez toujours les poignées dans la position correcte.
- Vérifiez et/ou réglez régulièrement les freins pour éviter toute perte de puissance de freinage.
- Avant la première utilisation, vérifiez que toutes les sources d'alimentation sont connectées et que les composants électriques, y compris la batterie, ne sont pas endommagés. Les pièces endommagées ou mal connectées peuvent poser un danger ou créer des situations dangereuses.
- Le contrôle du joystick fonctionne bien sur une surface lisse, mais peut ne pas suffire pour une manœuvre efficace sur des terrains plus difficiles.
- En étant assis dans le fauteuil et en utilisant le joystick pour contrôler l'assistance électrique, assurez-vous de toujours positionner les poignées correctement, avec les poignées au-dessus du cadre, afin d'atteindre les freins manuels si nécessaire.
- Le soutien électrique contrôlé par le bouton d'assistance peut être utilisé à l'extérieur sur des surfaces jugées sûres dans ce manuel.
- En étant assis dans le fauteuil et en utilisant l'assistance électrique avec le joystick, ne vous déplacez que sur des pentes d'un maximum de 6°.
- Lors de la conduite du fauteuil, les pentes sont respectivement : 15° pour la descente, 7° pour la montée et 3,5° pour les pentes latérales.
- Vérifiez régulièrement l'état de charge de la batterie en consultant l'écran du joystick ou l'indicateur d'assistance pour savoir quand il faut la recharger.
- Gardez les outils et autres objets métalliques éloignés de la batterie – le contact avec les pôles peut provoquer des courts-circuits ou des électrocutions.
- Assurez-vous de bien connaître les fonctions du fauteuil avant de l'utiliser.
- Assurez-vous que le fauteuil est éteint lorsqu'il n'est pas utilisé.
- En cas de non-utilisation prolongée du fauteuil, assurez-vous que la batterie est chargée avant de le réutiliser.

### AVERTISSEMENTS

- L'utilisation du joystick à l'extérieur est limitée à une pente maximale de 6°, une hauteur d'obstacle maximale de 15 mm et une irrégularité maximale du sol de 10 mm. Dépasser ces limites peut entraîner des situations dangereuses.
- L'utilisateur doit avoir la capacité physique de réaliser toutes les opérations décrites dans ce manuel de manière autonome. Sinon, il doit toujours demander de l'aide.
- N'utilisez pas le fauteuil si l'une de ses pièces est endommagée, cassée, brisée, manquante ou si les affichages montrent un code d'erreur.
- Avant d'utiliser le fauteuil, assurez-vous que tous les composants sont correctement fixés.
- Tenez le fauteuil éloigné des flammes nues et d'autres sources de chaleur, comme les cigarettes et les chauffages électriques ou à gaz.
- L'utilisateur ne doit pas rester dans le fauteuil pendant le transport en taxi, bus, voiture ou tout autre véhicule.
- La largeur du fauteuil peut être limitée lors de l'utilisation de chemins d'évacuation.
- L'autonomie maximale de conduite avec le joystick ou le bouton d'assistance est de 10 kilomètres. L'autonomie sera réduite sur des pentes, des surfaces irrégulières et lors du franchissement de bordures. L'autonomie est également influencée par le poids de l'utilisateur, le type de surface, l'état de la batterie et la manière de conduire.
- Le fauteuil n'est pas destiné à être utilisé sur la plage.
- Nous recommandons l'utilisation de la ceinture de sécurité lorsque vous êtes assis dans le fauteuil.
- Les appareils électriques, tels que les fauteuils roulants, peuvent être sensibles aux interférences électromagnétiques (EMI) provenant de transmetteurs radio, de stations de télévision, de radiosamateurs, de radios bidirectionnelles et de téléphones mobiles. Ces sources peuvent interférer avec les composants du fauteuil ou d'autres appareils. Ces interférences peuvent provoquer des mouvements inattendus du fauteuil, comme un relâchement des freins. Si le fauteuil commence à se déplacer en raison d'interférences électromagnétiques, éteignez-le immédiatement jusqu'à ce qu'il soit sûr de reprendre son utilisation.

### CIRCUMSTANCES D'UTILISATION INAPPROPRIÉES

- Avant de monter à bord de l'avion, retirez la batterie du fauteuil roulant et protégez-la contre les courts-circuits en isolant les bornes (par

exemple, en les scellant). Emballez la batterie séparément dans un conteneur de protection fourni par le passager. Contactez la compagnie aérienne à l'avance pour obtenir des détails.

- Le fauteuil roulant n'est pas conçu pour grimper des escaliers ni pour une utilisation sur des terrains irréguliers tels que des graviers, de l'herbe, du sable, de la boue ou des litières forestières.
- Ne pas utiliser d'escaliers roulants en étant assis dans le fauteuil.
- Ne pas utiliser ni garer le fauteuil roulant sous la pluie, la neige ou dans d'autres conditions humides.
- Ne pas utiliser le fauteuil roulant sous la douche.
- Ne pas utiliser le fauteuil roulant sur des routes traitées avec du sel.
- Ne vous approchez pas trop de l'eau (par exemple, des fossés, des étangs, des rivières, des lacs ou la mer) avec le fauteuil roulant.
- Ne pas utiliser le fauteuil roulant sur des surfaces couvertes de neige, de glace, d'eau ou d'huile.
- En cas de surface glissante, soyez prudent et, si l'une des roues perd de l'adhérence, arrêtez immédiatement le fauteuil.
- Ne pas exposer le fauteuil roulant à des températures inférieures à -5°C ou supérieures à 45°C.

#### **DISTURBANCES ÉLECTROMAGNÉTIQUES**

Les interférences provenant d'appareils électroniques peuvent entraîner des situations où le fauteuil roulant ne réagit pas de manière normale. Des dispositifs tels que les antennes de transmission, les stations radio, télévisées et les téléphones mobiles peuvent créer un champ magnétique qui peut causer des dommages permanents au système électrique ou aux freins.

- Ne pas utiliser d'appareils sans fil pendant l'utilisation du système d'assistance électrique.
- Tenez-vous éloigné des sources radio.
- Éteignez immédiatement le fauteuil roulant si vous remarquez des mouvements incontrôlés.

#### **SPÉCIFICATIONS TECHNIQUES**

Poids : 19 kg

Dimensions du fauteuil roulant déplié (hauteur maximale, longueur, largeur) : 96 x 88 x 67 cm

Hauteur minimale : 79 cm

Dimensions du fauteuil roulant plié (hauteur, longueur, largeur) : 79 x 66 x 32 cm

Dimensions du siège (hauteur, profondeur, largeur) : 52 x 30 x 42 cm

Roues avant et arrière : 8 pouces, pleines

Autonomie : ≤ 10 km

Vitesse maximale : 5 km/h

Poids maximum de l'utilisateur : 100 kg

Distance entre les poignées : 54 cm

Puissance du moteur : 160W \*2

Batterie : 24V 12A Lithium

Chargeur et courant de sortie maximal : AC100-240V 50-60HZ 2A

Niveau sonore : <65 dB

Distance de freinage : <100 cm

Freins : électriques et manuels

Châssis : aluminium

Roue arrière : jante en alliage d'aluminium et caoutchouc

Roue avant : TPR + PP

Panier sous le siège : PU

Coussin : mousse PU + tissu oxford 600D

Accoudoir : PU

Ceinture du dossier : PE + mousse + tissu élastique

Repose-pieds : acier + repose-pieds en plastique



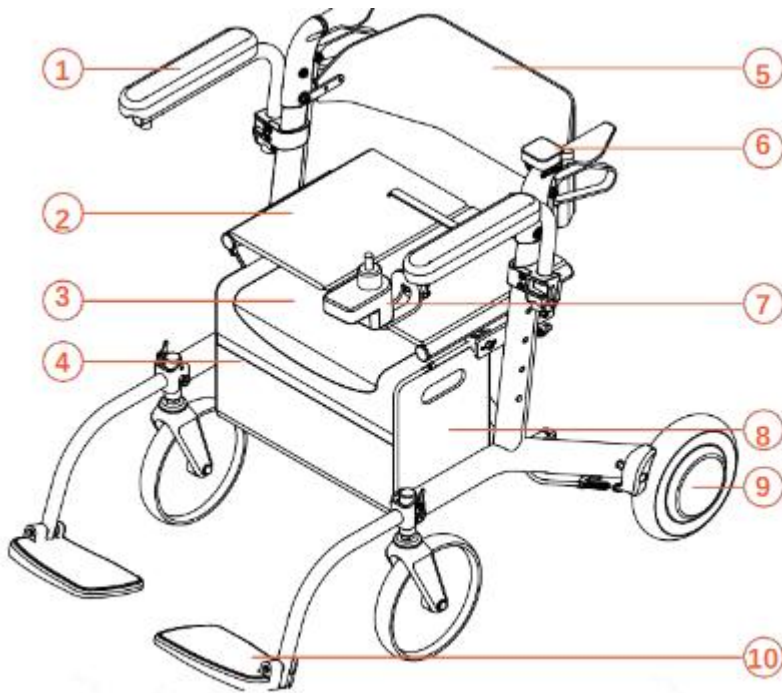
Ce symbole indique le poids maximum de l'utilisateur

*les dimensions spécifiées peuvent varier dans une marge de ± 2 cm*

L'autonomie de conduite peut être réduite si le fauteuil est fréquemment utilisé en pente, sur des terrains difficiles ou lors du franchissement de bordures. La distance de freinage sur des pentes peut être bien plus longue que sur une surface plane.

#### **LISTE DES COMPOSANTS**

Fauteuil roulant électrique, accoudoir, coussin de siège, panier sous le siège, contrôleur de moteur, dossier, contrôleur d'assistance pour l'aidant, contrôleur de joystick, batterie lithium, moteur de roue (x2), repose-pieds réglables (x2), manuel d'utilisation.



1. Accoudoir
2. Coussin de siège
3. Panier sous le siège
4. Contrôleur du moteur
5. Dossier
6. Contrôleur d'assistance pour l'aidant
7. Contrôleur du joystick
8. Pack de batteries lithium
9. Moteur de roue (x2)
10. Repose-pieds réglables (x2)

#### UTILISATION DU JOYSTICK

En étant assis dans le fauteuil, vous pouvez activer le système d'assistance électrique en appuyant sur le bouton d'activation situé sur le panneau de contrôle avant.

1. Bouton Marche/Arrêt
2. Niveau de la batterie
3. Bouton du klaxon
4. Bouton d'augmentation de la vitesse
5. Niveau de la vitesse
6. Bouton de réduction de la vitesse
7. Joystick



Le contrôleur avant du joystick affiche le niveau de la batterie allant de niveau 1 (moins de 20% / 1 voyant) à niveau 5 (plus de 80% / 5 voyants) sur la gauche. Le niveau de vitesse est affiché de niveau 1 (le plus lent / 1 voyant) à niveau 5 (le plus rapide / 5 voyants) sur la droite.

#### JOYSTICK ARRIÈRE

1. Levier avant/arrière
2. Niveau de vitesse
3. Bouton Marche/Arrêt
4. Niveau de vitesse
5. Niveau de la batterie



Déplacer le levier vers l'avant signifie aller en avant, et déplacer le levier vers l'arrière signifie aller en arrière. Le contrôleur arrière du joystick affiche le niveau de vitesse allant de niveau 1 (le plus lent) à niveau 5 (le plus rapide).

### UTILISATION DU FAUTEUIL ROULANT

Commencez par sortir le fauteuil roulant de son carton avec les pièces de rechange et la batterie. Retirez le film protecteur, puis placez le fauteuil en position verticale.

Installez le contrôleur du joystick sur l'accoudoir. Ajustez-le à la distance souhaitée, puis serrez-le.



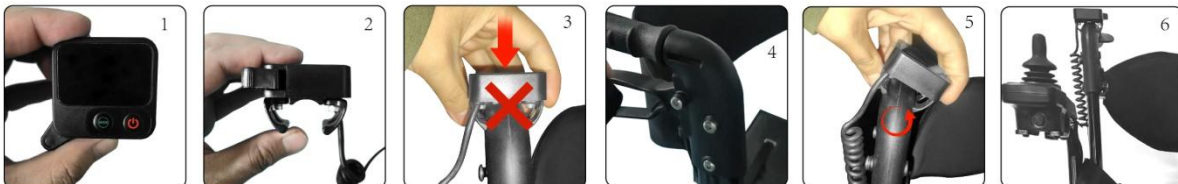
### INSTALLATION DU CONTRÔLEUR ARRIÈRE

Insérez le support gauche – Insérez le support gauche dans la rainure intérieure de la poignée. Assurez-vous qu'il s'adapte et soit bien en place.

Faites pivoter le contrôleur – Tournez délicatement le contrôleur dans le sens opposé pour insérer le support droit dans la rainure extérieure.

Appuyez et vérifiez la fixation – Une fois les deux supports en place, vérifiez que le contrôleur est solidement fixé.

Le contrôleur arrière ne peut être utilisé que lorsque le joystick est allumé et que l'aidant pousse le patient. Lorsque le joystick est éteint, il fonctionne en mode rollator – la personne peut pousser le fauteuil, et le frein électrique ne fonctionne plus.



### INSTALLATION DES REPOSE-PIEDS

Pour déplier les repose-pieds, ouvrez le verrou et tirez le repose-pied vers le haut. Pour les replier, poussez-les vers le bas et refermez le verrou.



### DÉPLOIEMENT DU FAUTEUIL ROULANT

Soulevez la poignée de déverrouillage de sécurité, et le fauteuil libérera le verrou de sécurité sous le siège, permettant ainsi son déploiement. Une fois la poignée de déverrouillage soulevée, le fauteuil devrait se déployer légèrement. Vous pouvez relâcher la poignée de déverrouillage pour déployer complètement le fauteuil en appuyant sur les côtés du cadre du siège. Pour vous assurer que le verrou de sécurité est bien fermé, soulevez le fauteuil. Si le fauteuil ne se déploie pas, cela signifie que le verrou est correctement sécurisé. Le dossier peut être tourné pour être orienté vers l'avant ou vers l'arrière.





Pour replier le fauteuil, attrapez la poignée de déverrouillage de sécurité sous le siège et soulevez-la. Cela libérera le verrou de sécurité sous le siège. Une fois soulevé, vous pouvez rapprocher les bras du fauteuil pour le plier. Lorsque le fauteuil est correctement et complètement replié, vous entendrez un clic de verrouillage.



**ASSUREZ-VOUS QUE LE FAUTEUIL EST ÉTEINT LORSQUE VOUS LE DÉPLIEZ OU LE PLIEZ.**

#### ÉLECTRONIQUE

Pour connecter le joystick à la batterie, localisez les prises sur le joystick, puis vissez-les en place.

Pour connecter les moteurs gauche et droit à l'entraînement, recherchez les prises sur le contrôleur arrière et le câble sous le siège.

Branchez le câble étiqueté « connexion arrière » (étiquette jaune) à l'aide des prises mâles et femelles appropriées, puis sécurisez-les.

Assurez-vous que les connexions des roues des moteurs (gauche et droite) sont bien sécurisées et que les flèches sur les connecteurs sont correctement orientées.

Faites attention à ne pas plier les broches de connexion, car cela pourrait affecter le fonctionnement du fauteuil.

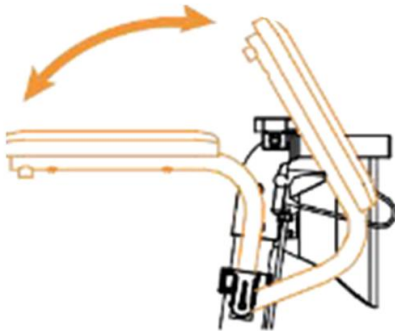


Connectez la batterie à l'aide du connecteur à 2 broches (voir illustration 14). La batterie se trouve dans la poche à gauche à l'intérieur du sac de rangement, et l'ordinateur « cerveau » du fauteuil roulant est situé à droite de ce sac. La batterie est dans le sac sous le siège du côté gauche. À l'arrière du sac, du côté gauche, il y a un trou par lequel vous pouvez faire passer le câble pour connecter la batterie. Rangez les câbles dans la poche à scratch située à l'arrière du sac.



#### LEVÉE DE L'ACCOUDOIR

Pour lever l'accoudoir, soulevez-le et faites-le pivoter vers l'arrière. Pour l'abaisser, faites-le pivoter vers l'avant et appuyez vers le bas.



#### LEVÉE DES POIGNÉES ET DU DOSSIER

Le bouton de déverrouillage des poignées se trouve de chaque côté du fauteuil. Appuyez sur le bouton de déverrouillage pour soulever chaque poignée séparément. Les poignées/dossier peuvent être relevés sur 4 niveaux ; ils peuvent être réglés vers le haut ou vers le bas et verrouillés en place.



### FREIN À MAIN

Le fauteuil est équipé de freins à main qui peuvent être utilisés lors de l'utilisation du fauteuil comme déambulateur ou fauteuil roulant manuel. Les freins à main se trouvent juste sous les poignées, à gauche et à droite, et peuvent être utilisés lors de la marche pour aider à maintenir l'équilibre.

Les freins peuvent également être bloqués en appuyant sur le levier de frein jusqu'à ce qu'il se verrouille. Cela est recommandé lors du transfert sur et hors du fauteuil.

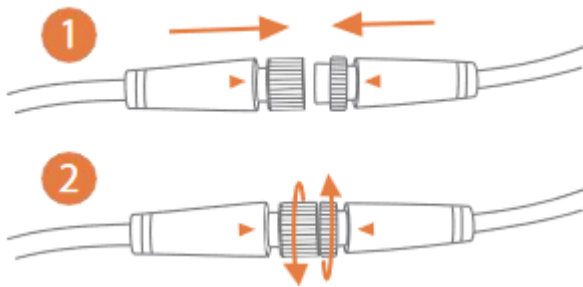


### CHARGEMENT DE LA BATTERIE

Assurez-vous que la batterie est placée dans le sac de rangement et connectée au câble d'alimentation du joystick.

Vérifiez que les connecteurs sont correctement alignés et vissés si nécessaire.

Un mauvais branchement de la batterie ou une mauvaise connexion des prises peut affecter le fonctionnement du fauteuil et entraîner une alarme d'erreur.



Vous pouvez charger la batterie en connectant le chargeur à 3 broches au joystick.

**Attention :** Ne forcez pas les connecteurs mâles et femelles. Plier les broches peut provoquer une panne ou une défaillance complète du fauteuil.

Le fauteuil utilise une batterie lithium 24V6Ah.

La batterie doit permettre un déplacement d'environ 10 km avec une utilisation normale.

Le temps de chargement est de 4 à 6 heures ou jusqu'à ce que le voyant vert de la chargeur s'allume.

Une fois que le voyant vert s'allume, continuez à charger pendant encore une heure pour une charge complète de la batterie.

Une fois complètement chargée, vous pouvez débrancher le câble de charge.

Si le fauteuil n'a pas été utilisé pendant deux mois, vous devez charger la batterie avant de l'utiliser pour éviter de la décharger.

Gardez le chargeur et le joystick à l'écart de l'humidité, et vérifiez les connecteurs de la batterie pour vous assurer qu'ils ne sont pas corrodés.

### AVERTISSEMENTS CONCERNANT LA TEMPÉRATURE :

Ne laissez pas la batterie geler, car cela réduit sa durée de vie. Ne rechargez jamais une batterie gelée.

Le stockage doit se faire dans une pièce propre, à une humidité inférieure à 80% et à une température inférieure à 40°C.

La batterie peut être endommagée par des températures extrêmes.

La batterie doit être retirée du fauteuil et transportée dans les bagages à main, et la compagnie aérienne doit être informée à l'avance de la présence de la batterie.

### PROTECTION CONTRE LA SURCHARGE :

Le fauteuil est équipé d'un système de protection contre la surcharge qui coupera automatiquement le courant de la batterie pour protéger le moteur et la batterie contre les dommages. La durée de vie de la batterie lithium est en moyenne de 400 cycles de charge.

### STOCKAGE DE LA BATTERIE POUR LONGUE DURÉE

Chargez complètement la batterie avant de la stocker.

Retirez la batterie du fauteuil.

Conservez la batterie à température ambiante, dans un endroit sec.

Évitez les températures extrêmes et ne laissez pas la batterie ou le chargeur geler.

Ne rechargez pas la batterie si elle est gelée en raison de conditions météorologiques extrêmes. Laissez-la d'abord dégeler pendant plusieurs heures

### MESURES DE PRÉCAUTION

- Toujours régler la vitesse la plus lente lors des descentes.
- Assurez-vous que la batterie est complètement chargée avant de commencer le voyage.
- Chargez le fauteuil roulant électrique dans des endroits bien ventilés pour éviter tout risque.
- Évitez les températures extrêmes (froides ou chaudes).
- Assurez-vous toujours qu'il n'y a pas d'obstacles derrière vous lorsque vous reculez.
- Conduisez à la vitesse la plus lente lors des manœuvres de recul.
- Évitez les mouvements brusques et les virages soudains.
- Conduisez de manière sécuritaire et prévisible.
- Gardez les mains sur les accoudoirs et les pieds sur le repose-pied.
- Reculez le repose-pied lorsque vous vous levez pour éviter d'y poser accidentellement un pied, ce qui pourrait provoquer un basculement du fauteuil.
- Se pencher au-delà de l'accoudoir pour attraper des objets peut provoquer le basculement du fauteuil – il est toujours préférable de sortir du fauteuil avant de saisir quoi que ce soit.

### UTILISATION

Le modèle AT52334 possède une fonction de fauteuil roulant électrique ainsi qu'une fonction de rollator. Lorsque l'utilisateur s'assoit sur la chaise et active le joystick, le mode fauteuil roulant électrique est activé. Le fauteuil roulant électrique dispose d'un système de freinage automatique. Lorsqu'il est activé, il freine lorsque l'utilisateur tente de le pousser ; il freine également en pente lorsque l'utilisateur relâche le joystick – c'est une fonction de sécurité. Si l'utilisateur souhaite utiliser le mode rollator, il suffit d'éteindre le joystick pour pouvoir le pousser comme un rollator classique.

### CODES D'ERREUR ET SOLUTIONS

Ce fauteuil est équipé d'un système d'avertissement automatique des pannes. En cas de défaillance, un code d'erreur s'affichera sur le panneau de commande et un signal sonore sera émis. Le tableau ci-dessous présente les pannes possibles et leurs solutions. Si le problème persiste, contactez le service après-vente.

**DÉFAILLANCE DU MOTEUR GAUCHE** - Vérifiez la connexion du connecteur ou inversez les fiches du moteur gauche et du moteur droit. Si l'erreur apparaît sur le moteur droit, cela indique que le problème vient du moteur gauche. Si le problème persiste, cela indique un problème avec le contrôleur.



**DÉFAILLANCE DU FREIN GAUCHE** - Vérifiez les connexions des connecteurs.



**DÉFAILLANCE DU MOTEUR DROIT** - Vérifiez la connexion du connecteur ou inversez les fiches du moteur droit et du moteur gauche. Si l'erreur apparaît sur le moteur gauche, cela indique que le problème vient du moteur droit. Si le problème persiste, cela indique un problème avec le contrôleur.



**DÉFAILLANCE DU FREIN DROIT** - Vérifiez les connexions des connecteurs.



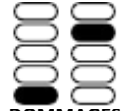
**MALALIGNEMENT DU JOYSTICK (joystick mal aligné)** - Déplacez le joystick et assurez-vous qu'il fonctionne en douceur, puis redémarrez l'appareil.



**DÉCONNEXION DU JOYSTICK (joystick déconnecté)** - Contactez le fournisseur pour résoudre le problème.



**MESURE DE COURANT ANORMALE** - Contactez le fournisseur pour résoudre le problème.



**DOMMAGES A LA TIGE D'ENTRAÎNEMENT** - Contactez le fournisseur pour résoudre le problème.



**COURT-CIRCUIT SUR LA PLATINE DE COMMANDE** - Contactez le fournisseur pour résoudre le problème.



**PERTE DE COMMUNICATION** - Contactez le fournisseur pour résoudre le problème.



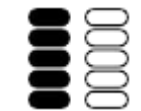
**DÉFAILLANCE DE L'ENTRAÎNEMENT ÉLECTROMAGNÉTIQUE** - Contactez le fournisseur pour résoudre le problème.



**NIVEAU BAS DE LA BATTERIE** - Chargez la batterie.



**HAUTE TENSION DE LA BATTERIE** - Contactez le fournisseur ou rechargez après avoir déchargé la batterie.



#### DÉPANNAGE

Si le fauteuil roulant ne fonctionne pas correctement, vérifiez les points suivants :

- Vérifiez que la batterie est chargée.
- Éteignez puis rallumez le fauteuil.
- Assurez-vous que toutes les fiches de la batterie sont correctement connectées.
- Vérifiez que le levier est en position DRIVE (conduite).
- Assurez-vous que le contrôleur n'est pas bloqué.

**AVERTISSEMENT :**

En cas d'incident grave lié au produit, qui a directement ou indirectement causé ou pourrait causer l'un des événements suivants :

- a) le décès du patient, de l'utilisateur ou d'une autre personne, ou
- b) une détérioration temporaire ou permanente de l'état de santé du patient, de l'utilisateur ou d'une autre personne, ou
- c) un grave danger pour la santé publique,

l'incident grave doit être signalé au fabricant ainsi qu'à l'autorité compétente de l'État membre où le patient ou l'utilisateur réside. En Pologne, l'autorité compétente est l'Office d'enregistrement des produits pharmaceutiques, des dispositifs médicaux et des produits biocides.

**ATTENTION :**

En cas de douleur, de réactions allergiques ou d'autres symptômes inquiétants et inexpliqués liés à l'utilisation du dispositif médical, consultez un professionnel de santé.

**REUTILISATION**

Le fauteuil est conçu pour une réutilisation.

Pour garantir une réutilisation sécuritaire, remettez à l'utilisateur suivant la documentation technique complète.

Si vous louez le fauteuil, assurez-vous que l'utilisateur lise le manuel avant de commencer à utiliser le produit.

Avant de remettre le fauteuil à un nouvel utilisateur, il doit être nettoyé, désinfecté et vérifié par un revendeur pour détecter d'éventuels dommages, afin d'assurer la sécurité d'utilisation.

**NETTOYAGE ET ENTRETIEN**

Un entretien régulier du fauteuil est essentiel pour sa longévité et pour maintenir la garantie. Même un nettoyage minimal aidera à garder l'appareil en bon état.

Nous recommandons un contrôle du fauteuil deux à trois fois par an :

- **Cadre** : Serrez les vis desserrées, si nécessaire.
- **Roues** : Assurez-vous qu'elles tournent librement ; en cas de résistance, il peut être nécessaire de remplacer les roulements.
- **Accoudoirs** : Vérifiez s'ils ne sont pas excessivement usés ou desserrés.

Le remplacement des pièces et les réparations majeures doivent être effectués par un professionnel.

L'entretien du fauteuil électrique inclut : nettoyage du fauteuil, vérification des pneus et de la batterie, et chargement de la batterie. Pour un entretien plus poussé, veuillez contacter le centre de service. Nos recommandations d'entretien : contrôle du fauteuil électrique tous les six mois et révision annuelle.

**NETTOYAGE DU FAUTEUIL ÉLECTRIQUE**

Veuillez nettoyer régulièrement le fauteuil électrique. Les éléments fréquemment touchés par l'utilisateur (par exemple, le coussin du siège, les accoudoirs, le contrôleur) doivent être essuyés avec un chiffon propre et légèrement humide. N'utilisez pas de solvants organiques pour le nettoyage.

Si le fauteuil est utilisé par un patient, il doit être nettoyé chaque semaine. Si le fauteuil est utilisé par une personne atteinte d'une maladie infectieuse, il doit être désinfecté avec des produits appropriés.

En cas de salissure, nettoyez la surface avec de l'eau propre ou un détergent doux, puis essuyez avec un chiffon sec.

N'utilisez pas d'alcool, de benzine, de pétrole ou d'autres solvants chimiques agressifs, car cela pourrait endommager sérieusement l'apparence et la structure interne du fauteuil roulant.

Ne jamais utiliser de nettoyeur haute pression pour éviter d'endommager les éléments électroniques internes et le câblage.

**PNEUS**

Vérifiez régulièrement la pression des pneus et leur usure. Si la profondeur de la bande de roulement atteint 1 mm, il est nécessaire de remplacer le pneu.

**BATTERIE**

Assurez-vous que la batterie est fréquemment chargée à pleine capacité. Pour prolonger sa durée de vie, nous recommandons de ne pas la charger avant qu'elle ne soit complètement déchargée.

**STOCKAGE**

- Le produit doit être stocké dans un endroit sec et ne doit pas être exposé à la lumière directe du soleil. Les couleurs des composants du fauteuil peuvent légèrement se décolorer sous l'effet du soleil.
- Ne pas exposer le produit à des températures inférieures à -5°C ou supérieures à 45°C, car cela pourrait endommager certains composants et affecter leur fonctionnement.
- Le fauteuil contient des composants électroniques – évitez de le mouiller et ne l'utilisez pas à l'extérieur pendant de fortes pluies.
- Gardez le produit à l'écart des acides, des bases et d'autres substances corrosives.

**ÉLIMINATION**

Ce produit contient des composants électroniques. Après la fin de son utilisation, il ne doit pas être jeté dans une poubelle ordinaire. Pour une élimination appropriée, remettez-le à un point de collecte des équipements électriques et électroniques. L'élimination correcte du produit aide à prévenir d'éventuels dommages pour l'environnement et la santé humaine, conformément aux lois en vigueur concernant le recyclage des équipements électriques et électroniques.

**Dank u voor de aankoop van ons product, lees de gebruiksinstructies zorgvuldig door. Gebruik het product niet voordat u de handleiding hebt gelezen en begrepen. Als u de waarschuwingen, opmerkingen en aanbevelingen niet begrijpt, neem dan contact op met een zorgprofessional of de verkoper om schade aan het product of verwondingen te voorkomen.**

**LET OP:** Controleer alle onderdelen op schade die tijdens het transport kan zijn ontstaan. Als u schade opmerkt, mag het product **niet** worden gebruikt. Neem contact op met de verkoper voor meer informatie.

#### **DOELGROEP VAN PATIËNTEN**

Personen die lijden aan ziekten, disfuncties of verwondingen waarvoor dit product bedoeld is voor behandeling/revalidatie of compensatie (zie het gedeelte over het doel van het product in deze handleiding). Het product kan door de gebruiker zelf worden aangeschaft of op advies van een arts, therapeut of andere specialist. Zowel bij zelfaankoop van het product als bij indicatie door een arts/therapeut/andere specialist, moeten de beschikbare maten/functions en varianten van het product, indicaties en contra-indicaties voor het gebruik, evenals de informatie van de fabrikant in overweging worden genomen.

#### **TOEPASSING**

Het product is bedoeld voor het verplaatsen van personen met beperkte mobiliteit of volledig onvermogen om te lopen. De rolstoel dient als ondersteuning voor het lopen van mensen met beperkte mobiliteit, voornamelijk binnen gebouwen (bediend met een joystick of door een verzorger), maar ook buiten (bediend door een verzorger of joystick, met de beperkingen die in deze handleiding zijn beschreven). De rolstoel is geschikt voor lopen, rijden en duwen op harde, vlakke oppervlakken. In de wandelmodus kan de gebruiker rusten op het zitgedeelte.

De rolstoel kan worden omgezet in een wandelwagen. De gebruiker kan op de stoel zitten en gebruik maken van het elektrische ondersteuningssysteem, terwijl hij wordt geduwd met de ingeschakelde ondersteuning of zich zelfstandig verplaatsen met de joystick.

#### **AANWIJZINGEN**

- **Grote mobiliteitsbeperkingen:** Personen met ernstige spierkrachtbeperkingen, bijvoorbeeld door neurologische aandoeningen, spierziekten of pijnsyndromen, die het zelfstandig verplaatsen onmogelijk maken of aanzienlijk bemoeilijken.
- **Neurodegeneratieve ziekten:** Personen met aandoeningen zoals multiple sclerose, de ziekte van Parkinson, spierdystrofieën of ALS, die leiden tot progressief verlies van spiercontrole en kracht.
- **Vermoeidheid:** Personen voor wie langdurig bewegen of handmatig bedienen van een rolstoel te belastend is vanwege ziekte of gezondheidstoestand, wat leidt tot snelle vermoeidheid en uitputting.
- **Leeftijdsgebonden beperkingen:** Oudere mensen die vanwege hun leeftijd beperkte mobiliteit en kracht hebben, kunnen profiteren van een elektrische rolstoel om hun zelfstandigheid en mobiliteit te behouden.
- **Revalidatie en herstelperiodes:** Personen in revalidatie na verwondingen of operaties, die tijdelijk niet zelfstandig kunnen bewegen, kunnen een elektrische rolstoel gebruiken als onderdeel van hun genezingsproces.

#### **CONTRA-INDICATIES**

- Fysieke of mentale beperkingen (bijv. slecht zicht) die het veilig gebruiken van het product verhinderen.
- Personen die moeite hebben met het inschatten van afstanden of ruimte, kunnen problemen ondervinden bij het veilig manoeuvreren van een elektrische rolstoel.
- Elektrische rolstoelen vereisen een zekere handvaardigheid en coördinatie voor het bedienen van de joystick of andere bedieningsapparaten. Personen die deze apparaten niet effectief kunnen bedienen, kunnen de elektrische rolstoel mogelijk niet veilig gebruiken.
- Hoewel veel mensen met cognitieve stoornissen veilig een elektrische rolstoel kunnen gebruiken, kunnen ernstige stoornissen bij sommige mensen het veilig besturen van het voertuig verhinderen.
- Personen die geen stabiele zithouding kunnen behouden, kunnen extra ondersteuningssystemen nodig hebben om de elektrische rolstoel veilig te kunnen gebruiken.
- Epilepsie of andere aandoeningen die kunnen leiden tot plotselinge verslechtering van het bewustzijn of reacties kunnen een contra-indicatie zijn.
- Als iemand moeite heeft met motorische coördinatie of niet in staat is om de rolstoelbesturing zelfstandig te bedienen, kan dit een contra-indicatie zijn.
- Personen met bewustzijnsstoornissen die hun vermogen om de rolstoel veilig te besturen kunnen beïnvloeden, kunnen ook worden uitgesloten van het gebruik van de rolstoel.
- In sommige gevallen kunnen ernstige hartproblemen of hoge bloeddruk de veilige werking van een elektrische rolstoel beperken, vooral wanneer emoties of stress ongewenste reacties kunnen veroorzaken.
- Aandoeningen zoals gevorderde multiple sclerose of andere ziektes die de spiercontrole beïnvloeden, kunnen gespecialiseerde aanpassingen vereisen voor rolstoelen.
- Problemen met dieptewaarneming, ruimtelijk inzicht of algemene oriëntatie kunnen de veiligheid van het gebruik van een elektrische rolstoel aanzienlijk beperken.

- Algemeen onwel zijn of recente operaties, vooral aan de wervelkolom of de onderste ledematen, kunnen vereisen dat het gebruik van de rolstoel wordt stopgezet totdat de gezondheidstoestand verbetert.

#### **BELANGRIJKE INFORMATIE**

- Gebruik het product volgens de instructies om uw veiligheid en de veiligheid van anderen te waarborgen.
- In deze handleiding bespreken we het elektrische ondersteuningssysteem, dat een joystick voor bediening en een ondersteuningsknop bevat die de motoren in de wielen aanstuurt.
- Gebruik alleen de meegeleverde oplader om de rolstoel op te laden.
- Gebruik alleen originele accessoires; het gebruik van niet-goedgekeurde accessoires kan gevaarlijk zijn en de garantie ongeldig maken.
- Gebruik alleen originele onderdelen die goedgekeurd zijn door een geautoriseerde dealer voor reparaties en vervangingen. Andere onderdelen kunnen gevaarlijk zijn en de garantie ongeldig maken.
- Schade door overbelasting van het product of onjuist in- en uitklappen maakt de garantie ongeldig en kan gevaarlijke situaties veroorzaken.
- Brandbare materialen: vermijd contact met open vuur of vonken. Bescherm de batterij tegen contact met brandbare materialen.
- De rolstoel is bedoeld om één persoon tegelijk te ondersteunen/te vervoeren.
- Gebruik altijd de handgrepen in de juiste positie.
- Controleer en/of stel regelmatig de remmen in om verlies van remkracht te voorkomen.
- Controleer voor het eerste gebruik of alle stroombronnen zijn aangesloten en of de elektrische componenten, inclusief de batterij, niet beschadigd zijn. Beschadigde of slecht aangesloten onderdelen kunnen gevaarlijke situaties veroorzaken.
- De joystickbediening werkt goed op een vlakke ondergrond, maar is mogelijk niet voldoende voor effectieve bediening in veeleisendere terreinomstandigheden.
- Zit in de rolstoel en gebruik de joystick om de elektrische ondersteuning te bedienen; zorg ervoor dat de handgrepen in de rolstoelpositie staan, met de handgrepen boven het frame, zodat je de handremmen indien nodig kunt bereiken.
- Elektrische ondersteuning, die wordt bediend via de ondersteuningsknop, kan buitenshuis worden gebruikt op oppervlakken die als veilig worden beschouwd in deze handleiding.
- Zit in de rolstoel en gebruik de elektrische ondersteuning via de joystick en beweeg alleen op hellingen met een maximale hoek van 6°.
- Bij het rijden met de rolstoel zijn de hellingen als volgt: 15° bij afdaling, 7° bij beklimming en 3,5° bij zijhellingen.
- Controleer regelmatig de batterijstatus via het scherm van de joystick of de ondersteuningsindicator om te weten wanneer je deze moet opladen.
- Bewaar gereedschap en andere metalen voorwerpen uit de buurt van de batterij – contact met de polen kan kortsluiting of elektrische schokken veroorzaken.
- Zorg ervoor dat je de functies van de rolstoel goed begrijpt voordat je deze gebruikt.
- Zorg ervoor dat de rolstoel uitstaat wanneer je deze niet gebruikt.
- Als de rolstoel langere tijd niet wordt gebruikt, zorg er dan voor dat de batterij is opgeladen voordat je deze opnieuw gebruikt.

#### **WAARSCHUWINGEN**

- Het gebruik van de joystick buitenshuis is beperkt tot een maximale veilige hellingshoek van 6°, een maximale obstakelhoogte van 15 mm en een maximale oppervlakteformatie van 10 mm. Het overschrijden van deze limieten kan gevaarlijke situaties veroorzaken.
- De gebruiker moet fysiek in staat zijn om alle in deze handleiding beschreven handelingen zelfstandig uit te voeren. Anders moet altijd hulp worden ingeschakeld.
- Gebruik de rolstoel niet als een van de onderdelen beschadigd, gebroken, stuk, verloren of als het display een foutcode aangeeft.
- Controleer voor gebruik of alle componenten goed zijn vastgezet.
- Houd de rolstoel uit de buurt van open vuur en andere warmtebronnen, zoals sigaretten en elektrische of gasverwarmers.
- De gebruiker mag niet in de rolstoel blijven tijdens het vervoer in een taxi, bus, auto of ander voertuig.
- De breedte van de rolstoel kan beperkt zijn bij het gebruik van evacuatiepaden.
- De maximale rijafstand met de joystick of de ondersteuningsknop is 10 kilometer. De afstand zal afnemen op hellingen, ongelijkmatige oppervlakken en bij het oversteken van stoepranden. De afstand wordt ook beïnvloed door het gewicht van de gebruiker, het type ondergrond, de staat van de batterij en de rijstijl.
- De rolstoel is niet bedoeld voor gebruik op het strand.
- Wij raden aan om de veiligheidsgordel te gebruiken terwijl u in de rolstoel zit.
- Elektrische apparaten, zoals rolstoelen, kunnen gevoelig zijn voor elektromagnetische interferentie (EMI) van zendmasten, televisiestations, amateurradiostations, tweewegradio's en mobiele telefoons. Deze bronnen kunnen interferentie veroorzaken met de rolstoel of andere apparaten. Deze interferentie kan onverwachte bewegingen van de rolstoel veroorzaken, zoals het loslaten van de remmen. Als de rolstoel begint te bewegen door elektromagnetische interferentie, zet deze dan onmiddellijk uit totdat het veilig is om verder te gebruiken.

#### **ONJUIST GEBRUIKOMSTANDIGHEDEN**

- Verwijder de batterij van de rolstoel voordat u aan boord van een vliegtuig gaat en zorg ervoor dat de polen geïsoleerd zijn (bijvoorbeeld door ze af te plakken). Verpak de batterij apart in een beschermdoos die door de passagier wordt verstrekt. Neem van tevoren contact op met de luchtvaartmaatschappij voor details.
- De rolstoel is niet geschikt voor het beklimmen van trappen of het gebruik op oneffen terreinen zoals grind, gras, zand, modder of bosbodems.
- Gebruik geen roltrap terwijl u in de rolstoel zit.
- Gebruik of parkeer de rolstoel niet in de regen, sneeuw of andere vochtige omstandigheden.
- Gebruik de rolstoel niet onder de douche.



- Gebruik de rolstoel niet op wegen die zout bevatten.
- Breng de rolstoel niet te dicht bij water (bijvoorbeeld sloten, vijvers, rivieren, meren of de zee).
- Gebruik de rolstoel niet op oppervlakken bedekt met sneeuw, ijs, water of olie.
- Wees voorzichtig als u zich op een gladde ondergrond bevindt. Als een van de wielen grip verliest, stop de rolstoel dan onmiddellijk.
- Zet de rolstoel niet bloot aan temperaturen onder de -5°C of boven de 45°C.

#### ELEKTROMAGNETISCHE INTERFERENTIE

Storingen van elektronische apparaten kunnen ervoor zorgen dat de rolstoel niet normaal reageert. Apparaten zoals zendmasten, radio- en televisiezenders en mobiele telefoons kunnen een magnetisch veld creëren dat blijvende schade aan het elektrische systeem of de remmen kan veroorzaken.

- Gebruik geen draadloze apparaten tijdens het gebruik van het elektrische ondersteuningssysteem.
- Blijf uit de buurt van radiozenders.
- Zet de rolstoel onmiddellijk uit als u ongecontroleerde bewegingen opmerkt.

#### TECHNISCHE SPECIFICATIES

Gewicht: 19 kg

Afmetingen van de uitgeklapte rolstoel (maximale hoogte, lengte, breedte): 96 x 88 x 67 cm

Minimale hoogte: 79 cm

Afmetingen van de opgevouwen rolstoel (hoogte, lengte, breedte): 79 x 66 x 32 cm

Afmetingen van het zitgedeelte (hoogte, diepte, breedte): 52 x 30 x 42 cm

Voor- en achterwielen: 8 inch, massief

Bereik: ≤ 10 km

Maximale snelheid: 5 km/h

Maximaal gebruikersgewicht: 100 kg

Afstand tussen de handgrepen: 54 cm

Motorvermogen: 160W \*2

Batterij: 24V 12A Lithium

Oplader en maximaal uitgangsstroom: AC100-240V 50-60HZ 2A

Geluidniveau: <65 dB

Remweg: <100 cm

Remmen: elektrisch en handmatig

Frame: aluminium

Achterwiel: rug in aluminiumlegering en rubber

Voorwiel: TPR + PP

Mand onder het zitgedeelte: PU

Kussen: PU-schuim + 600D oxford stof

Armsteun: PU

Rugleuningriem: PE + schuim + elastische stof

Voetsteun: staal + kunststof voetsteun



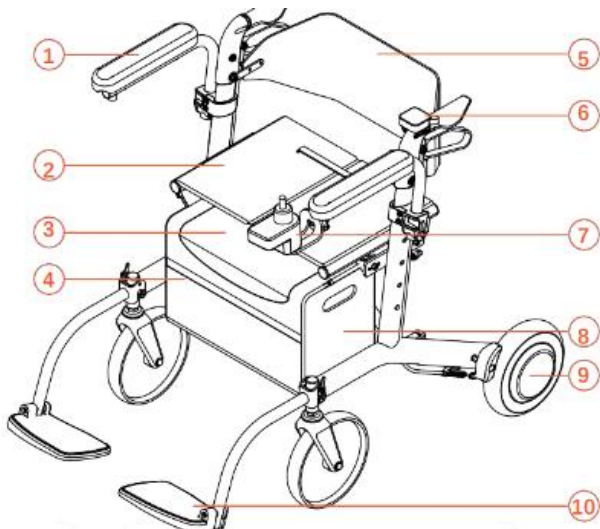
Dit symbool geeft het maximale gebruikersgewicht aan.

De opgegeven afmetingen kunnen variëren met een marge van ±2 cm

Het rijbereik kan verminderen als de rolstoel vaak wordt gebruikt op hellingen, ruw terrein of bij het oversteken van stoepranden. De remweg op hellingen kan veel langer zijn dan op vlak terrein.

#### INHOUD VAN DE ONDERDELEN

Elektrische rolstoel, armsteun, zitkussen, mand onder het zitgedeelte, motorcontroller, rugleuning, ondersteuningscontroller voor verzorgers, joystickcontroller, lithium accu, motorwielen (x2), verstelbare voetsteunen (x2), handleiding.



1. Armsteun
2. Zitkussen
3. Mand onder het zitgedeelte
4. Motorcontroller
5. Rugleuning
6. Ondersteuningscontroller voor de verzorger
7. Joystickcontroller
8. Lithium accu pakket
9. Wielmotor (x2)
10. Verstelbare voetsteunen (x2)

#### GEBRUIK VAN DE JOYSTICK

Zittend in de rolstoel kun je het elektrische ondersteuningssysteem activeren door op de aan/uit-knop op het voorste bedieningspaneel te drukken.

1. Aan/Uit-knop
2. Batterijniveau
3. Toeterknop
4. Knop om de snelheid te verhogen
5. Snelheidsniveau
6. Knop om de snelheid te verlagen
7. Joystick



De voorste joystickcontroller toont het batterijniveau van niveau 1 (minder dan 20% / 1 lampje) tot niveau 5 (meer dan 80% / 5 lampjes) aan de linkerzijde. Het snelheidsniveau wordt weergegeven van niveau 1 (langzaamste / 1 lampje) tot niveau 5 (snelste / 5 lampjes) aan de rechterkant.

#### ACHTERSTE JOYSTICK

1. Hendel voor vooruit en achteruit
2. Snelheidsniveau
3. Aan/Uit-knop
4. Snelheidsniveau
5. Batterijniveau



Het verplaatsen van de hendel naar voren betekent vooruit bewegen, en het verplaatsen van de hendel naar achteren betekent achteruit bewegen. De achterste joystickcontroller toont het snelheidsniveau van niveau 1 (langzaamste) tot niveau 5 (snelste).

#### GEBRUIK VAN DE ROLSTOEL

Begin met het uitpakken van de rolstoel, inclusief de reserveonderdelen en de batterij. Verwijder de beschermfolie en zet de rolstoel rechtop.

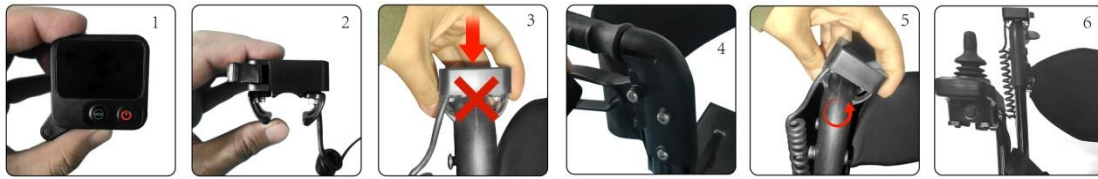
Installeer de joystickcontroller op de armsteun. Stel deze in op de gewenste afstand en draai deze vervolgens vast.



#### MONTAGE VAN DE ACHTERSTE CONTROLLER

Plaats de linker houder – Plaats de linker houder in de binnenste gleuf van het handvat. Zorg ervoor dat deze goed past en stevig vastzit. Draai de controller – Draai de controller voorzichtig in de tegenovergestelde richting, zodat de rechter houder in de buitenste gleuf past. Druk en controleer de bevestiging – Controleer na plaatsing of de controller stevig is gemonteerd.

De achterste controller kan alleen worden gebruikt wanneer de joystick is ingeschakeld en de verzorger de patiënt duwt. Wanneer de joystick is uitgeschakeld, werkt het in rollatormodus – de persoon kan de stoel duwen en de elektrische rem werkt niet meer.



#### MONTAGE VAN DE VOETSTEUNEN

Om de voetsteunen uit te klappen, opent u de vergrendeling en trekt u de voetsteun omhoog. Om ze in te klappen, duwt u ze naar beneden en sluit u de vergrendeling.



#### UITKLAPPEN VAN DE ROLSTOEL

Til de veiligheidshendel op en de rolstoel zal de vergrendeling onder het zitgedeelte vrijgeven, zodat u de rolstoel kunt uitklappen. Nadat u de veiligheidshendel hebt opgeheven, zou de rolstoel zich licht moeten openen. U kunt de veiligheidshendel loslaten om de rolstoel volledig uit te klappen door op de zijkanten van de zitstangen te drukken.

Om te controleren of de vergrendeling goed is afgesloten, tilt u de rolstoel op; als deze niet inklapt, betekent dit dat de vergrendeling correct is beveiligd.

De rugleuning kan worden gedraaid zodat deze naar voren of naar achteren wijst.



#### INKLAPPEN VAN DE ROLSTOEL

Om de rolstoel in te klappen, pak de veiligheidshendel onder het zitgedeelte vast en til deze op. Dit zal de vergrendeling onder het zitgedeelte vrijgeven. Nadat de armleuningen omhoog zijn getild, kunnen de zijkanten van de rolstoel naar elkaar toe worden gebracht voor de ingeklapte positie. Wanneer de rolstoel correct en volledig is ingeklapt, hoort u een klik van de vergrendeling.



### ZORG VOORZICHTIGHEID

- Zorg ervoor dat de rolstoel is uitgeschakeld tijdens het uit- en inklappen.

### ELEKTRONICA

Om de joystick op de batterij aan te sluiten, zoek de aansluitingen op de joystick en draai ze vast.

Om de linker- en rechtermotor aan te sluiten op de aandrijving, zoek de aansluitingen op de achterste controller en het kabel onder het zitgedeelte. De kabel gemarkeerd als "achterverbinding" (gele label) moet worden aangesloten op de bijbehorende mannelijke en vrouwelijke aansluitingen en vervolgens worden beveiligd.

Zorg ervoor dat de verbindingen van de motorwielen (links en rechts) goed vastzitten en dat de pijlen op de connectors correct zijn uitgelijnd.

Let op dat de verbindingsspinnen niet worden gebogen, aangezien dit de werking van de rolstoel kan beïnvloeden.



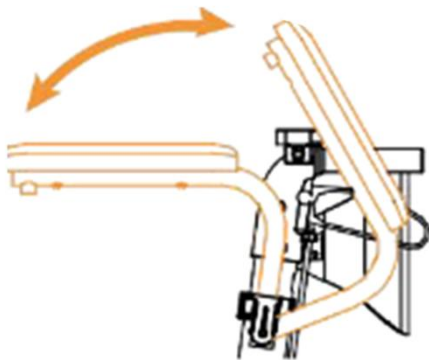
Verbind de batterij via een 2-pins aansluiting (zie fig. 14). De batterij bevindt zich in een zak aan de linkerkant binnen de opbergzak, en de computer "brain" van de rolstoel is aan de rechterkant van deze tas. De batterij bevindt zich in de tas onder de zitting aan de linkerkant. Aan de achterkant van de tas aan de linkerkant bevindt zich een gat, waar de kabel doorheen moet worden geleid om de batterij aan te sluiten.

Berg de kabels op in het vak met klittenband aan de buitenkant van de achterzijde van de tas.



### HET OPHEFFEN VAN DE ARMSTEUN

Om de armsteun op te tillen, til hem op en draai hem naar achteren. Om de armsteun neer te laten, draai hem naar voren en druk naar beneden.



## HET OPHEFFEN VAN DE HANDVATEN EN RUGLEUNING

De ontgrendelingsknop voor de handgrepen bevindt zich aan beide zijden van de rolstoel. Druk op de ontgrendelingsknop om de handgreep aan elke kant afzonderlijk omhoog te trekken. De handgrepen/rugleuning kunnen in 4 standen omhoog of omlaag worden versteld en op hun plaats worden vergrendeld.



k van de rolstoel als looprek of handbewogen rolstoel.

De handremmen bevinden zich net onder de handgrepen aan de linker- en rechterkant en kunnen gebruikt worden tijdens het lopen om te helpen bij het behouden van evenwicht.

De remmen kunnen ook worden vergrendeld door de remhendel in te drukken totdat deze vergrendelt. Dit wordt aanbevolen tijdens het in- en uitstappen uit de rolstoel.

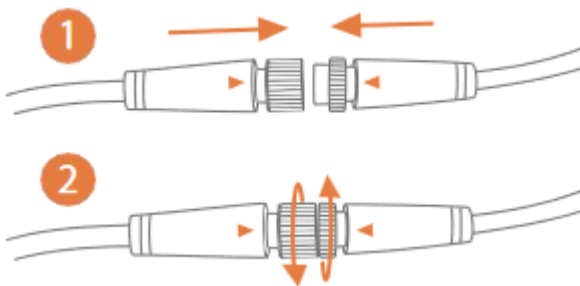


## OPLADEN VAN DE BATTERIJ

Zorg ervoor dat de batterij in de opbergzak zit en verbonden is met de voedingskabel van de joystick.

Controleer of de aansluitingen goed zijn uitgelijnd en draai ze vast indien nodig.

Onjuiste aansluiting van de batterij of slechte uitlijning van de verbindingen kan de werking van de rolstoel beïnvloeden en een foutalarm veroorzaken.



Je kunt de batterij opladen door de 3-pins oplader aan de joystick aan te sluiten

**Opmerking:** Druk de mannelijke en vrouwelijke aansluitingen niet met geweld in. Het buigen van de pinnen kan een storing of volledige schade aan de rolstoel veroorzaken.

De rolstoel gebruikt een lithium batterij van 24V6Ah.

De batterij zou in staat moeten zijn om tot 10 km te rijden bij normaal gebruik.

De oplaadtijd is 4-6 uur of totdat het groene lampje op de oplader gaat branden.

Wanneer het groene lampje brandt, blijf de batterij dan nog een uur opladen om de batterij volledig op te laden.

Na volledige oplading kun je de oplaadkabel loskoppelen.

Als de rolstoel gedurende twee maanden niet is gebruikt, moet de batterij worden opgeladen voordat deze weer in gebruik wordt genomen om ontlading te voorkomen.

Houd de oplader en de joystick uit de buurt van vocht en controleer de aansluitingen van de batterij om ervoor te zorgen dat ze niet gecorrodeerd zijn.

### TEMPERATUURWAARSCHUWINGEN:

Laat de batterij niet bevriezen, omdat dit de levensduur van de batterij verkort. Laad een bevroren batterij nooit op. De batterij moet worden opgeslagen in een schone ruimte met een luchtvochtigheid van minder dan 80% en een temperatuur onder de 40°C.

De batterij kan worden beschadigd bij extreme temperaturen.

Verwijder de batterij uit de rolstoel en vervoer deze in de handbagage, en informeer de luchtvaartmaatschappij van tevoren over het vervoer van de batterij.

### BESCHERMING TEGEN OVERLADING:

De rolstoel is uitgerust met een overbelastingsbeveiligingssysteem dat automatisch de stroom van de batterij uitschakelt om de motor en batterij te beschermen tegen schade. De levensduur van de lithium batterij is gemiddeld 400 oplaadcycli.

### LANGE TIJD OPSLAGEN VAN DE BATTERIJ

Laad de batterij volledig op voordat je deze opslaat.

Verwijder de batterij uit de rolstoel.

Sla de batterij op bij kamertemperatuur op een droge plaats.

Vermijd extreme temperaturen en laat de batterij of oplader niet bevriezen.

Laad de batterij niet op als deze bevroren is door extreme weersomstandigheden. Laat de batterij eerst een paar uur ontdooien.

### VEILIGHEIDSMATREGELEN

- Zet altijd de langzaamste snelheid in bij het afdalen.
- Zorg ervoor dat de batterij volledig is opgeladen voordat u de reis begint.
- Laad de elektrische rolstoel op in goed geventileerde ruimtes om risico's te voorkomen.
- Vermijd extreme temperaturen (zowel koud als heet).
- Zorg ervoor dat er geen obstakels achter u zijn wanneer u achteruit rijdt.
- Houd de langzaamste snelheid aan bij het achteruitrijden.
- Vermijd plotselinge bewegingen en scherpe bochten.
- Rijd op een veilige en voorspelbare manier.
- Houd uw handen op de armsteunen en uw voeten op de voetsteunen.
- Trek de voetsteun naar achteren wanneer u opstaat om te voorkomen dat u er per ongeluk op stapt, wat de rolstoel zou kunnen laten kantelen.
- Het leunen buiten de armsteun om voorwerpen te pakken kan de rolstoel laten omvallen. Het is altijd beter om uit de rolstoel te stappen voordat u iets pakt.

### GEBRUIK

Het model AT52334 heeft zowel een elektrische rolstoelmodus als een rollatorfunctie. Wanneer de gebruiker op de stoel zit en de joystick inschakelt, wordt de elektrische rolstoelmodus geactiveerd. De elektrische rolstoel heeft een automatische remfunctie. Wanneer deze is ingeschakeld, remt hij als de gebruiker hem probeert te duwen; hij remt ook op een helling wanneer de gebruiker de joystick loslaat – dit is een veiligheidsfunctie. Als de gebruiker de rollatormodus wil gebruiken, hoeft hij alleen maar de joystick uit te schakelen om hem als een normale rollator te duwen.

### FOUTCODES EN OPLOSSINGEN

Deze rolstoel is uitgerust met een automatisch waarschuwingssysteem voor storingen. In geval van een storing wordt een foutcode op het bedieningspaneel weergegeven en klinkt een alarmsignaal. De onderstaande tabel toont mogelijke storingen en hun oplossingen. Als het

probleem zich blijft voordoen, neem dan contact op met de service.

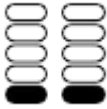
**STORING VAN DE LINKER MOTOR** - Controleer de aansluiting van de connector of verwissel de stekkers van de linker- en rechtermotor. Als de fout op de rechtermotor verschijnt, betekent dit dat de storing de linker motor betreft. Als er geen verandering is, is er een probleem met de controller.



**STORING VAN DE LINKER REM** - Controleer de aansluitingen van de connectoren.



**STORING VAN DE RECHTER MOTOR** - Controleer de aansluiting van de connector of verwissel de stekkers van de rechter- en linker motor. Als de fout op de linker motor verschijnt, betekent dit dat de storing de rechter motor betreft. Als er geen verandering is, is er een probleem met de controller.



**STORING VAN DE RECHTER REM** - Controleer de aansluitingen van de connectoren.



**MALALIGNMENT VAN DE JOYSTICK (joystick is niet uitgelijnd)** - Beweeg de joystick en zorg ervoor dat deze soepel werkt, start daarna het apparaat opnieuw.



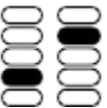
**AFKOPPELING VAN DE JOYSTICK (joystick is losgekomen)** - Neem contact op met de leverancier om het probleem op te lossen.



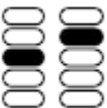
**ABNORMALEN STROOMMETING** - Neem contact op met de leverancier om het probleem op te lossen.



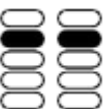
**SCHADE AAN DE AANDRIJVBUIK** - Neem contact op met de leverancier om het probleem op te lossen.



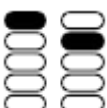
**KORTSLUITING OP DE BESTURINGSPLAAT** - Neem contact op met de leverancier om het probleem op te lossen.



**VERLIES VAN COMMUNICATIE** - Neem contact op met de leverancier om het probleem op te lossen.



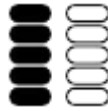
**STORING VAN DE ELEKTROMAGNETISCHE AANDRIJVING** - Neem contact op met de leverancier om het probleem op te lossen.



**LAAG BATTERIJNIVEAU** - Laad de batterij op.



**HOGЕ BATTERIJSpanning** - Neem contact op met de leverancier of laad de batterij opnieuw op nadat deze volledig is ontladen.



### PROBLEEMOPLOSSING

Als de rolstoel niet goed werkt, controleer dan de volgende punten:

- Controleer of de batterij is opgeladen.
- Zet de rolstoel uit en weer aan.
- Zorg ervoor dat alle batterijstekkers correct zijn aangesloten.
- Controleer of de hendel in de DRIVE (rijmodus) staat.
- Zorg ervoor dat de controller niet is vergrendeld.

### OPMERKING:

In het geval van een "ernstig incident" gerelateerd aan het product, dat direct of indirect heeft geleid, had kunnen leiden of kan leiden tot een van de onderstaande gebeurtenissen:

- a) het overlijden van de patiënt, gebruiker of een andere persoon, of
- b) tijdelijke of blijvende verslechtering van de gezondheidstoestand van de patiënt, gebruiker of een andere persoon, of
- c) een ernstig gevaar voor de volksgezondheid,

moet het "ernstige incident" worden gemeld aan de fabrikant en de bevoegde autoriteit van het lidstaat waar de gebruiker of patiënt woont. In Polen is de bevoegde autoriteit het Bureau voor de Registratie van Geneesmiddelen, Medische Hulpmiddelen en Biociden.

### VEILIGHEIDSMATREGELEN

- Zet altijd de langzaamste snelheid in bij het afdalen.
- Zorg ervoor dat de batterij volledig is opgeladen voordat u de reis begint.
- Laad de elektrische rolstoel op in goed geventileerde ruimtes om risico's te voorkomen.
- Vermijd extreme temperaturen (zowel koud als heet).
- Zorg ervoor dat er geen obstakels achter u zijn wanneer u achteruit rijdt.
- Houd de langzaamste snelheid aan bij het achteruitrijden.
- Vermijd plotselinge bewegingen en scherpe bochten.
- Rijd op een veilige en voorspelbare manier.
- Houd uw handen op de armsteunen en uw voeten op de voetsteunen.
- Trek de voetsteun naar achteren wanneer u opstaat om te voorkomen dat u er per ongeluk op stapt, wat de rolstoel zou kunnen laten kantelen.
- Het leunen buiten de armsteun om voorwerpen te pakken kan de rolstoel laten omvallen. Het is altijd beter om uit de rolstoel te stappen voordat u iets pakt.

### HERNIEUW GEBRUIK

De rolstoel is geschikt voor hergebruik.

Om veilig hergebruik te waarborgen, geef de volledige technische documentatie door aan de nieuwe gebruiker.

Als u de rolstoel verhuurt, zorg er dan voor dat de gebruiker de handleiding leest voordat hij het product gaat gebruiken.

Voordat de rolstoel aan een nieuwe gebruiker wordt gegeven, moet deze gereinigd, gedesinfecteerd en gecontroleerd worden door de verkoper op schade om een veilige werking te garanderen.

### SCHOONMAKEN EN ONDERHOUD

Regelmatig onderhoud van de rolstoel is belangrijk voor de levensduur en het behoud van de garantie. Zelfs een minimaal schoonmaken helpt de rolstoel in goede staat te houden.

Wij raden aan de rolstoel twee tot drie keer per jaar te inspecteren:

- **Frame:** Draai losse schroeven vast indien nodig.
- **Wielen:** Zorg ervoor dat ze vrij kunnen draaien; bij weerstand kan het nodig zijn om de lagers te vervangen.
- **Armsteunen:** Controleer of ze niet overmatig versleten of los zijn.  
Het vervangen van onderdelen en het uitvoeren van grote reparaties dient door een professional te worden gedaan.  
Het onderhoud van de elektrische rolstoel omvat: het schoonmaken van de rolstoel, het controleren van de banden en batterij



en het opladen van de batterij. Voor meer geavanceerd onderhoud kunt u contact opnemen met een servicecentrum. Onze onderhoudsaanbevelingen zijn: controle van de elektrische rolstoel elke zes maanden en een jaarlijkse inspectie.

#### **SCHOONMAKEN VAN DE ELEKTRISCHE ROLSTOEL**

Maak de elektrische rolstoel regelmatig schoon. Elementen die vaak door de gebruiker worden aangeraakt (zoals het zitkussen, de armsteunen, de controller) moeten worden afgeveegd met een schone, licht vochtige doek. Gebruik geen organische oplosmiddelen om schoon te maken.

Als de rolstoel door een patiënt wordt gebruikt, moet deze wekelijks worden schoongemaakt. Als de rolstoel door een persoon met een besmettelijke ziekte wordt gebruikt, moet deze worden gedesinfecteerd met geschikte desinfectiemiddelen.

Bij vervuiling van het oppervlak moet het worden afgeveegd met schoon water of een mild reinigingsmiddel en daarna drooggewreven met een doek.

Gebruik geen alcohol, benzine, kerosine of andere bijtende, vluchtige chemische oplosmiddelen voor het reinigen, omdat deze de uitstraling en de interne structuur van de rolstoel ernstig kunnen beschadigen.

Gebruik nooit een hogedrukreiniger om te reinigen, om schade aan de interne elektronische componenten en bedrading te voorkomen.

#### **BANDEN**

Controleer regelmatig de bandenspanning en de slijtage. Als de diepte van het profiel tot 1 mm is verminderd, moet de band worden vervangen.

#### **BATTERIJ**

Zorg ervoor dat de batterij vaak volledig wordt opgeladen. Om de levensduur te verlengen, raden we aan de batterij niet op te laden voordat deze volledig is ontladen.

#### **OPSLAG**

- Bewaar het product op een droge plaats en zet het niet in direct zonlicht. De kleuren van de rolstoelonderdelen kunnen licht vervagen door zonlicht.
- Stel het product niet bloot aan temperaturen onder de -5°C of boven de 45°C, aangezien dit sommige componenten kan beschadigen en hun werking kan beïnvloeden.
- De rolstoel bevat elektronische componenten – vermijd het nat worden van de rolstoel en gebruik deze niet buitenshuis tijdens zware regenval.
- Houd het product uit de buurt van zuren, basen en andere corrosieve stoffen.

#### **AFVALVERWERKING**

Dit product bevat elektronische onderdelen. Na het beëindigen van het gebruik mag het niet in de gewone vuilnisbak worden gegooid. Om het product op de juiste manier af te voeren, moet het worden afgegeven bij een geschikte inzamelingspunt voor elektrische en elektronische apparatuur. Juiste afvalverwerking voorkomt mogelijke schade aan het milieu en de menselijke gezondheid, in overeenstemming met de geldende wetgeving voor het recyclen van elektrische en elektronische apparatuur.

**Gracias por adquirir nuestro producto, le pedimos que lea atentamente las instrucciones de uso. No debe usar el producto antes de leer y comprender esta guía. Si no comprende las advertencias, observaciones y recomendaciones, póngase en contacto con un profesional de la salud o con el vendedor para evitar daños al producto o lesiones personales.**

**ATENCIÓN:**

Debe verificar todas las piezas en busca de daños ocurridos durante el transporte. Si observa tales daños, NO DEBE usar el producto. Para más información, contacte al vendedor.

**GRUPO DE PACIENTES DESTINADOS**

Personas que padecen enfermedades, disfunciones o lesiones para cuyo tratamiento/rehabilitación o compensación está destinado este producto (ver la sección sobre el propósito del producto en esta guía de usuario). El producto puede ser adquirido por el usuario de forma independiente o por recomendación de un médico, terapeuta u otro especialista. Tanto en el caso de compra independiente como cuando el producto es recomendado por un médico/terapeuta/otro especialista, deben tenerse en cuenta las tallas/funciones necesarias y las variantes del producto, las indicaciones y contraindicaciones para su uso, así como la información proporcionada por el fabricante.

**USO**

El producto está destinado para el desplazamiento de personas con movilidad reducida o incapacidad total para caminar. La silla de ruedas sirve como apoyo para caminar para personas con movilidad limitada, principalmente dentro de edificios (controlado por un joystick o por un cuidador), pero también en el exterior (controlado por un cuidador o joystick, con las limitaciones descritas en esta guía). La silla de ruedas es adecuada para caminar, andar y empujar sobre superficies duras y planas. En modo de andador, el usuario puede descansar sobre el asiento.

La silla de ruedas se puede convertir en un andador. El usuario puede sentarse en el asiento y usar el sistema de asistencia eléctrica, siendo empujado con el soporte activado o transportarse de forma independiente utilizando el joystick.

**INDICACIONES**

- **Limitaciones significativas en la movilidad:** Personas con limitaciones graves de fuerza muscular, por ejemplo, debido a enfermedades neurológicas, musculares o síndromes dolorosos que imposibilitan o dificultan significativamente el desplazamiento independiente.
- **Enfermedades neurodegenerativas:** Personas que padecen enfermedades como esclerosis múltiple, enfermedad de Parkinson, distrofias musculares o ELA, que conducen a la pérdida progresiva de control muscular y fuerza.
- **Fatiga:** Personas para las que el movimiento prolongado o la operación manual de la silla de ruedas representa una carga excesiva debido a una enfermedad o estado de salud, provocando fatiga y agotamiento rápidos.
- **Limitaciones relacionadas con la edad:** Personas mayores que, debido a su edad, tienen movilidad y fuerza limitadas, pueden beneficiarse de una silla de ruedas eléctrica para mantener su independencia y capacidad de movimiento.
- **Rehabilitación y períodos de recuperación:** Personas en rehabilitación después de lesiones o cirugías que temporalmente no pueden moverse de manera independiente, pueden utilizar una silla de ruedas eléctrica como parte del proceso de tratamiento y recuperación.

**CONTRAINDICACIONES**

Limitaciones físicas o mentales (por ejemplo, deficiencia visual) que impiden el uso seguro del producto.

- Las personas que tengan dificultades para evaluar distancias o el espacio pueden tener problemas para maniobrar la silla de ruedas eléctrica de forma segura.
- Las sillas de ruedas eléctricas requieren cierta habilidad manual y coordinación para operar el joystick u otros dispositivos de control. Las personas que no puedan manejar estos dispositivos de manera efectiva no podrán usar la silla de ruedas eléctrica de forma segura.
- Aunque muchas personas con trastornos cognitivos pueden usar sillas de ruedas eléctricas de manera segura, en algunos casos trastornos graves pueden hacer imposible controlar el vehículo de manera segura.
- Las personas que no puedan mantener una posición sentada estable pueden necesitar sistemas de soporte adicionales para poder usar la silla de ruedas eléctrica de forma segura.
- La epilepsia u otros estados que pueden llevar a una alteración repentina de la conciencia o las reacciones pueden ser una contraindicación.
- Si una persona tiene dificultades para coordinar los movimientos o no es capaz de operar la silla de ruedas de manera independiente, esto puede constituir una contraindicación.
- Las personas con trastornos de la conciencia que puedan afectar su capacidad para conducir la silla de ruedas de manera segura también pueden estar contraindicadas para usarla.
- En algunos casos, problemas graves de corazón o presión arterial pueden limitar la capacidad de usar una silla de ruedas eléctrica de manera segura, especialmente cuando las emociones o el estrés pueden provocar reacciones no deseadas.
- Enfermedades como la esclerosis múltiple avanzada u otras afecciones que afectan el control muscular pueden requerir soluciones especializadas de adaptación para las sillas de ruedas.

- Los problemas de percepción de profundidad, espacio o la orientación en general pueden reducir significativamente la seguridad de usar una silla de ruedas eléctrica.
- El malestar general o cirugías recientes, especialmente en la columna vertebral o en las extremidades inferiores, pueden requerir la suspensión del uso de la silla de ruedas hasta que la condición de salud mejore.

#### **INFORMACIÓN IMPORTANTE**

- Use el producto de acuerdo con las instrucciones para no poner en peligro su seguridad ni la de las personas a su alrededor.
- En este manual hablamos sobre el sistema de asistencia eléctrica, que incluye un joystick para el control y un botón de asistencia que controla los motores en las ruedas.
- Para cargar la silla de ruedas, use únicamente el cargador proporcionado.
- Use solo accesorios originales; el uso de accesorios no aprobados puede ser peligroso y anular la garantía.
- Para reparaciones y reemplazos de piezas, use únicamente piezas originales aprobadas por un distribuidor autorizado. Otras piezas pueden ser peligrosas y anular la garantía.
- Los daños causados por sobrecargar el producto o por ensamblarlo y desarmarlo incorrectamente no solo anulan la garantía, sino que también pueden causar situaciones peligrosas.
- Materiales inflamables: evite el contacto con llamas abiertas o chispas. Proteja la batería del contacto con materiales inflamables.
- La silla de ruedas está diseñada para asistir o transportar a una sola persona a la vez.
- Siempre use los descansabrazos en la posición correcta.
- Revise y/o ajuste los frenos regularmente para evitar la pérdida de fuerza de frenado.
- Verifique que todas las fuentes de energía estén conectadas y que los componentes eléctricos, incluida la batería, no estén dañados antes del primer uso. Las piezas dañadas o mal conectadas pueden crear riesgos o situaciones peligrosas.
- El control del joystick funciona bien en superficies lisas, pero puede no ser suficiente para maniobrar eficazmente en condiciones de terreno más exigentes.
- Al estar sentado en la silla de ruedas y usar el joystick para controlar la asistencia eléctrica, siempre coloque los descansabrazos en la posición de la silla, con los descansabrazos por encima del marco, para poder alcanzar los frenos manuales en caso de ser necesario.
- El soporte eléctrico controlado mediante el botón de asistencia puede usarse en el exterior sobre superficies que se consideren seguras según este manual.
- Al estar sentado en la silla de ruedas y usar el joystick para asistencia eléctrica, muévase solo en pendientes con un ángulo máximo de 6°.
- Al conducir la silla de ruedas, las pendientes son las siguientes: 15° al bajar, 7° al subir y 3,5° en pendientes laterales.
- Revise regularmente el estado de carga de la batería observando la pantalla del joystick o el indicador de asistencia para saber cuándo cargarla.
- Guarde herramientas y otros objetos metálicos alejados de la batería: el contacto con los polos puede causar cortocircuitos o descargas eléctricas.
- Asegúrese de conocer bien las funciones de la silla de ruedas antes de usarla.
- Asegúrese de que la silla de ruedas esté apagada cuando no la esté utilizando.
- Si no va a usar la silla de ruedas durante un largo período de tiempo, asegúrese de que la batería esté cargada antes de volver a usarla.

#### **ADVERTENCIAS**

- El uso del joystick al aire libre está limitado a una pendiente máxima segura de 6°, una altura máxima de obstáculos de 15 mm y una irregularidad máxima del suelo de 10 mm. Superar estos límites puede provocar situaciones peligrosas.
- El usuario debe tener la capacidad física para realizar todas las operaciones descritas en este manual de forma independiente. De lo contrario, debe recibir ayuda en todo momento.
- No use la silla de ruedas si alguna de sus partes está dañada, rota, quebrada, perdida o si las pantallas muestran un código de error.
- Antes de usar la silla, asegúrese de que todos los componentes estén bien sujetos.
- Mantenga la silla de ruedas alejada del fuego abierto y otras fuentes de calor, como cigarrillos y radiadores eléctricos o de gas.
- El usuario no debe permanecer en la silla durante el transporte en taxi, autobús, automóvil u otros vehículos.
- El ancho de la silla de ruedas puede estar limitado al utilizar rutas de evacuación.
- El alcance máximo de conducción con el joystick o el botón de asistencia es de 10 kilómetros. El alcance disminuirá en pendientes, superficies irregulares y al superar bordillos. El alcance también depende del peso del usuario, el tipo de superficie, el estado de la batería y el modo de conducción.
- La silla de ruedas no está diseñada para su uso en la playa.
- Se recomienda el uso del cinturón de seguridad mientras se está sentado en la silla de ruedas.
- Los dispositivos eléctricos, como las sillas de ruedas, pueden ser susceptibles a interferencias electromagnéticas (EMI) provenientes de transmisores de radio, estaciones de televisión, estaciones de radioaficionados, radios bidireccionales y teléfonos móviles. Estas fuentes pueden causar interferencia con los componentes de la silla o de otros dispositivos. Estas interferencias pueden provocar movimientos inesperados de la silla, como la liberación de los frenos. Si la silla comienza a moverse debido a interferencias electromagnéticas, apáguela inmediatamente hasta que sea seguro reanudar su uso.

#### **CONDICIONES INADECUADAS DE USO**

- Antes de abordar un avión, retire la batería de la silla de ruedas y asegúrela para evitar cortocircuitos, aislando los polos (por ejemplo, mediante adhesivos). La batería debe ser empacada por separado en un contenedor protector proporcionado por el pasajero. Póngase en contacto con la aerolínea con antelación para obtener detalles.
- La silla de ruedas no está diseñada para subir escaleras ni para su uso en terrenos irregulares como grava, césped, arena, barro o mantillo forestal.
- No utilice escaleras mecánicas mientras está sentado en la silla de ruedas.
- No utilice ni estacione la silla de ruedas bajo la lluvia, nieve o en otras condiciones húmedas.
- No utilice la silla de ruedas en la ducha.
- No utilice la silla de ruedas en carreteras donde se use sal.
- No acerque la silla de ruedas demasiado al agua (por ejemplo, zanjas, estanques, ríos, lagos o el mar).
- No utilice la silla de ruedas en superficies cubiertas de nieve, hielo, agua o aceite.

- Si se encuentra en una superficie resbaladiza, tenga precaución y, si una de las ruedas pierde tracción, detenga la silla inmediatamente.
- No exponga la silla de ruedas a temperaturas inferiores a -5°C o superiores a 45°C.

### INTERFERENCIAS ELECTROMAGNÉTICAS

Las interferencias de dispositivos electrónicos pueden causar situaciones en las que la silla de ruedas no responda de manera normal. Dispositivos como antenas de transmisión, estaciones de radio y televisión y teléfonos móviles pueden generar campos magnéticos que pueden dañar permanentemente el sistema eléctrico o los frenos.

- No use dispositivos inalámbricos mientras utiliza el sistema de asistencia eléctrica.
- Manténgase alejado de fuentes de radio.
- Apague la silla inmediatamente si nota movimientos incontrolados.

### ESPECIFICACIONES TÉCNICAS

Peso: 19 kg

Dimensiones de la silla de ruedas desplegada (altura máxima, longitud, ancho): 96 x 88 x 67 cm

Altura mínima: 79 cm

Dimensiones de la silla de ruedas plegada (altura, longitud, ancho): 79 x 66 x 32 cm

Dimensiones del asiento (alto, profundidad, ancho): 52 x 30 x 42 cm

Ruedas delanteras y traseras: 8 pulgadas, macizas

Alcance: ≤ 10 km

Velocidad máxima: 5 km/h

Peso máximo del usuario: 100 kg

Distancia entre los descansabrazos: 54 cm

Potencia del motor: 160W \*2

Batería: 24V 12A Litio

Cargador y corriente máxima de salida: AC100-240V 50-60HZ 2A

Nivel de sonido: <65 dB

Distancia de frenado: <100 cm

Frenos: eléctricos y manuales

Estructura: aluminio

Rueda trasera: eje de aleación de aluminio y goma

Rueda delantera: TPR + PP

Cesta bajo el asiento: PU

Almohadilla: espuma PU + tela oxford 600D

Reposabrazos: PU

Respaldo: PE + espuma + tela elástica

Reposa pies: acero + reposa pies de plástico



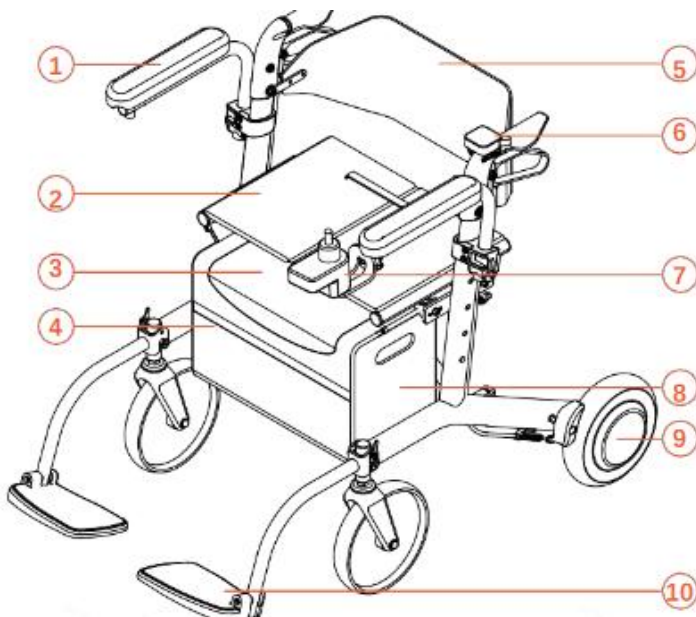
Este símbolo indica el peso máximo del usuario.

Las dimensiones proporcionadas pueden variar en un rango de ±2 cm

El alcance de la conducción puede reducirse si la silla se usa frecuentemente en pendientes, terrenos difíciles o al superar bordillos. La distancia de frenado en pendientes puede ser significativamente mayor que en terrenos planos.

### LISTA DE COMPONENTES

Silla de ruedas eléctrica, reposabrazos, almohadilla del asiento, cesta debajo del asiento, controlador del motor, respaldo, controlador de asistencia para el cuidador, controlador del joystick, paquete de baterías de litio, motor de rueda (x2), reposapiés regulables (x2), manual de usuario.



1. Reposabrazos
2. Almohadilla del asiento
3. Cesta debajo del asiento
4. Controlador del motor
5. Respaldo
6. Controlador de asistencia para el cuidador
7. Controlador del joystick
8. Paquete de baterías de litio
9. Motor de la rueda (x2)
10. Reposapiés regulables (x2)

#### USO DEL JOYSTICK

Sentado en la silla de ruedas, puede activar el sistema de asistencia eléctrica presionando el botón de encendido en el panel de control frontal.

1. Botón de encendido/apagado
2. Nivel de batería
3. Botón del claxon
4. Botón de aumento de velocidad
5. Nivel de velocidad
6. Botón de disminución de velocidad
7. Joystick



El controlador frontal del joystick muestra el nivel de la batería de 1 (menos del 20% / 1 luz) a 5 (más del 80% / 5 luces) en el lado izquierdo. El nivel de velocidad se muestra de 1 (más lento / 1 luz) a 5 (más rápido / 5 luces) en el lado derecho.

#### JOYSTICK TRASERO

1. Palanca hacia adelante y hacia atrás
2. Nivel de velocidad
3. Botón de encendido/apagado
4. Nivel de velocidad
5. Nivel de batería



Mover la palanca hacia adelante significa movimiento hacia adelante, y mover la palanca hacia atrás significa movimiento hacia atrás. El controlador trasero del joystick muestra el nivel de velocidad de 1 (más lento) a 5 (más rápido).

#### USO DE LA SILLA DE RUEDAS

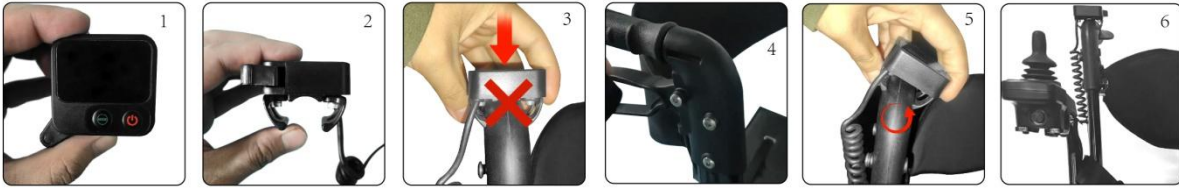
Comience sacando la silla de ruedas de la caja junto con las piezas de repuesto y la batería. Retire la película protectora y luego coloque la silla de ruedas en posición vertical.

Instale el controlador del joystick en el reposabrazos. Ajuste a la distancia deseada y luego apriete.



### INSTALACIÓN DEL CONTROLADOR TRASERO

Inserte el soporte izquierdo – Introduzca el soporte izquierdo en la ranura interna del mango. Asegúrese de que encaja correctamente. Gire el controlador – Gire suavemente el controlador en dirección opuesta para que el soporte derecho encaje en la ranura exterior. Presione y verifique la fijación – Una vez que ambos soportes estén en su lugar, asegúrese de que el controlador esté bien sujeto. El controlador trasero solo se puede utilizar cuando el joystick está encendido y el cuidador empuja al paciente. Cuando el joystick está apagado, funciona en modo andador: la persona puede empujar la silla y el freno eléctrico deja de funcionar.



### INSTALACIÓN DE LOS REPOSAPIÉS

Para desplegar los reposapiés, abra el bloqueo y tire del reposapiés hacia arriba. Para plegarlos, empújelos hacia abajo y cierre el bloqueo.



### DESPLEGAR LA SILLA DE RUEDAS

Levante el mango de liberación de seguridad, y la silla de ruedas liberará el bloqueo de seguridad debajo del asiento, permitiendo que se despliegue. Después de levantar el mango de liberación, la silla de ruedas debería deslizarse ligeramente hacia afuera. Puede soltar el mango de liberación para desplegar completamente la silla, presionando los lados de los bastones del asiento. Para asegurarse de que el bloqueo de seguridad esté cerrado, levante la silla; si no se pliega, eso indica que el bloqueo está correctamente asegurado. El respaldo se puede girar para que esté orientado hacia adelante o hacia atrás.



### PLEGAR LA SILLA DE RUEDAS

Para plegar la silla, sujete el mango de liberación de seguridad en el asiento y levántelo. Esto liberará el bloqueo de seguridad debajo del asiento. Después de levantar el mango, los brazos de la silla pueden acercarse en una posición plegada. Cuando la silla esté correctamente y completamente plegada, escuchará el clic de la seguridad.



**ASEGÚRESE DE QUE LA SILLA DE RUEDAS ESTÉ APAGADA AL DESPLEGARLA Y PLEGARLA.**

### ELECTRÓNICA

Para conectar el joystick a la batería, localice los conectores en el joystick y atorníllelos en su lugar.

Para conectar el motor izquierdo y derecho al sistema de propulsión, busque los conectores en el controlador trasero y el cable debajo del asiento. Conecte el cable marcado como "conexión trasera" (etiqueta amarilla) a los conectores macho y hembra correspondientes y asegúrese de que estén bien asegurados.

Asegúrese de que las conexiones de las ruedas de los motores (izquierda y derecha) estén bien sujetas y que las flechas en los conectores estén correctamente alineadas.

Tenga cuidado de no doblar los pines de conexión, ya que esto puede afectar el funcionamiento de la silla de ruedas.

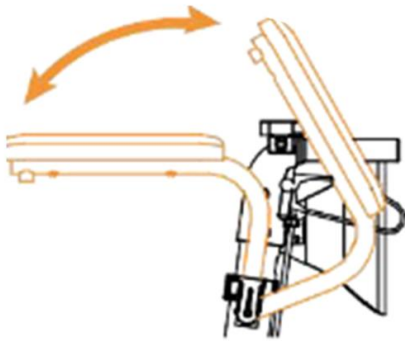


Conecte la batería mediante un conector de 2 pines (ver figura 14). La batería se encuentra en un bolsillo a la izquierda dentro de la bolsa de almacenamiento, y el "cerebro" de la silla de ruedas está a la derecha de la bolsa. La batería está ubicada en la bolsa debajo del asiento en el lado izquierdo. En la parte trasera izquierda de la bolsa hay un agujero por donde debe pasar el cable para conectar la batería. Guarde los cables en el bolsillo con velcro en la parte trasera externa de la bolsa.



### LEVANTAR EL REPOSABRAZOS

Para levantar el reposabrazos, levántelo y gírelo hacia atrás. Para bajarlo, gire el reposabrazos hacia adelante y presione hacia abajo.



### LEVANTAR LOS DESCANSABRAZOS Y EL RESPALDO

El botón de liberación del reposabrazos se encuentra a ambos lados de la silla. Presione el botón de liberación para poder levantar el reposabrazos de cada lado de manera independiente. Los descansabrazos/respaldo se pueden levantar en 4 niveles; se pueden ajustar hacia arriba o hacia abajo y bloquear en su lugar.



### FRENO MANUAL

La silla de ruedas está equipada con frenos manuales que se pueden usar mientras se usa la silla como andador o en modo silla de ruedas manual. Los frenos manuales están ubicados justo debajo de los descansabrazos a la izquierda y a la derecha y pueden ser utilizados mientras se camina para ayudar a mantener el equilibrio.

Los frenos también pueden bloquearse presionando la palanca del freno hasta que se trabe. Esto se recomienda al subirse y bajarse de la silla.

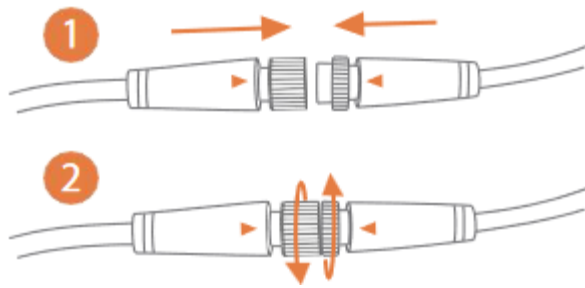


### CARGA DE LA BATERÍA

Asegúrese de que la batería esté colocada en la bolsa de almacenamiento y conectada al cable de alimentación del joystick. Verifique que los conectores estén alineados y atornillados adecuadamente, si es necesario.



Una conexión incorrecta de la batería o una mala alineación de los conectores puede afectar el funcionamiento de la silla de ruedas y activar la alarma de error.



Puede cargar la batería conectando el cargador de 3 pines al joystick.

**Advertencia:** No fuerce los conectores macho y hembra. Doblarlos puede causar un mal funcionamiento o daño total de la silla de ruedas.

La silla de ruedas utiliza una batería de litio de 24V6Ah.

La batería debería permitir un alcance de hasta 10 km con un uso normal.

El tiempo de carga es de 4-6 horas o hasta que se encienda la luz verde del cargador.

Una vez que se encienda la luz verde, continúe cargando durante una hora adicional para cargar completamente la batería.

Una vez completamente cargada, puede desconectar el cable de carga.

Si la silla no se ha usado durante dos meses, asegúrese de cargar la batería antes de usarla para evitar que se descargue completamente.

Mantenga el cargador y el joystick alejados de la humedad, y también verifique que los conectores de la batería no estén corroídos.

#### **ADVERTENCIAS SOBRE TEMPERATURA:**

No permita que la batería se congele, ya que esto reducirá su vida útil. Nunca cargue una batería congelada.

El almacenamiento debe realizarse en un lugar limpio con una humedad inferior al 80% y una temperatura inferior a 40°C.

La batería puede dañarse a temperaturas extremas.

La batería debe ser retirada de la silla de ruedas y transportada en el equipaje de mano, y las aerolíneas deben ser informadas con antelación sobre el transporte de la batería.

#### **PROTECCIÓN CONTRA SOBRECARGAS:**

La silla de ruedas está equipada con un sistema de protección contra sobrecargas que desconectará automáticamente la corriente de la batería para proteger el motor y la batería de daños. La vida útil de la batería de litio es de aproximadamente 400 ciclos de carga.

#### **ALMACENAMIENTO DE LA BATERÍA POR UN LARGO PERÍODO**

Cargue completamente la batería antes de almacenarla.

Retire la batería de la silla.

Almacene la batería a temperatura ambiente en un lugar seco.

Evite temperaturas extremas y no permita que la batería ni el cargador se congelen.

No cargue la batería si está congelada debido a condiciones meteorológicas extremas. Déjela descongelar durante unas horas primero.

#### **MEDIDAS DE SEGURIDAD**

- Siempre configure la velocidad más baja al descender.
- Asegúrese de que la batería esté completamente cargada antes de comenzar el viaje.
- Cargue la silla eléctrica en lugares bien ventilados para evitar riesgos.
- Evite temperaturas extremas (tanto frías como calientes).
- Siempre asegúrese de que no haya obstáculos detrás de usted al ir hacia atrás.
- Mantenga la velocidad más baja al ir hacia atrás.
- Evite movimientos bruscos y giros repentinos.
- Conduzca de manera segura y predecible.
- Mantenga las manos en los reposabrazos y los pies en los reposapiés.
- Aleje los reposapiés cuando se levante para evitar pisarlos accidentalmente, lo que podría causar que la silla se voltee.
- Inclínarse más allá del reposabrazos para alcanzar objetos puede hacer que la silla se voltee. En este caso, siempre es mejor salir de la silla antes de alcanzar los objetos.

#### **USO**

El modelo AT52334 tiene función de silla de ruedas eléctrica y función de andador. Cuando el usuario se sienta en la silla y enciende el joystick, se activa el modo de silla de ruedas eléctrica. La silla de ruedas eléctrica tiene una función de frenado automático. Cuando está encendida, frena si el usuario intenta empujarla; también frena en una pendiente cuando el usuario suelta el joystick, lo que es una característica de seguridad. Si el usuario desea utilizar el modo andador, solo tiene que apagar el joystick para empujarlo como un andador normal.

### CÓDIGOS DE ERROR Y SOLUCIONES

Esta silla de ruedas está equipada con un sistema de advertencia automática de fallos. Si ocurre una avería, aparecerá un código de error en el panel de control y sonará una alarma. La siguiente tabla muestra posibles fallos y sus soluciones. Si el problema persiste, comuníquese con el servicio técnico.

#### FALLO EN EL MOTOR IZQUIERDO

Verifique la conexión del conector o intercambie los conectores del motor izquierdo y derecho. Si el error aparece en el motor derecho, esto indica que el fallo está en el motor izquierdo. Si no hay cambios, el problema está en el controlador.



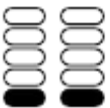
#### FALLO EN EL FRENO IZQUIERDO

Verifique las conexiones de los conectores.



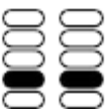
#### FALLO EN EL MOTOR DERECHO

Verifique la conexión del conector o intercambie los conectores del motor derecho y del motor izquierdo. Si el error aparece en el motor izquierdo, esto indica que el fallo está en el motor derecho. Si no hay cambios, el problema está en el controlador.



#### FALLO EN EL FRENO DERECHO

Verifique las conexiones de los conectores.



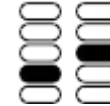
#### DESALINEACIÓN DEL JOYSTICK (el joystick no está alineado)

Mueva el joystick y asegúrese de que funcione suavemente, luego reinicie el dispositivo.



#### DESCONEXIÓN DEL JOYSTICK (el joystick se ha caído)

Póngase en contacto con el proveedor para resolver el problema.



#### MEDICIÓN ANORMAL DE CORRIENTE

Póngase en contacto con el proveedor para resolver el problema.



#### DAÑO EN EL TUBO DE PROPULSIÓN

Póngase en contacto con el proveedor para resolver el problema.



#### **CORTOCIRCUITO EN LA PLACA DE CONTROL**

Póngase en contacto con el proveedor para resolver el problema.



#### **PÉRDIDA DE COMUNICACIÓN**

Póngase en contacto con el proveedor para resolver el problema.



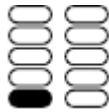
#### **FALLO EN EL MOTOR ELECTROMAGNÉTICO**

Póngase en contacto con el proveedor para resolver el problema.



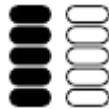
#### **BAJO NIVEL DE BATERÍA**

Cargue la batería.



#### **ALTA TENSIÓN DE LA BATERÍA**

Póngase en contacto con el proveedor o recargue después de que se haya descargado.



#### **SOLUCIÓN DE PROBLEMAS**

Si la silla de ruedas no funciona correctamente, verifique los siguientes puntos:

- Verifique si la batería está cargada.
- Apague y luego vuelva a encender la silla.
- Asegúrese de que todos los conectores de la batería estén correctamente conectados.
- Verifique si la palanca está en la posición DRIVE (conducción).
- Asegúrese de que el controlador no esté bloqueado.

#### **ATENCIÓN:**

Si ocurre un "incidente grave" relacionado con el producto que haya causado directamente o indirectamente, o pueda causar, cualquiera de los siguientes eventos:

- a) La muerte del paciente, usuario u otra persona,
- b) El deterioro temporal o permanente de la salud del paciente, usuario u otra persona,
- c) Un grave riesgo para la salud pública,

se debe notificar el "incidente grave" al fabricante y a la autoridad competente del país miembro en el que el usuario o paciente reside. En el caso de Polonia, la autoridad competente es la Oficina de Registro de Productos Farmacéuticos, Dispositivos Médicos y Productos Biocidas.

**ATENCIÓN:**

Si experimenta dolor, reacciones alérgicas o cualquier otro síntoma preocupante o poco claro relacionado con el uso del dispositivo médico, consulte a un profesional de la salud.

**REUTILIZACIÓN**

La silla de ruedas es adecuada para su reutilización.

Para garantizar un uso seguro, proporcione toda la documentación técnica al nuevo usuario.

Si está alquilando la silla, asegúrese de que el usuario lea el manual antes de comenzar a usar el producto.

Antes de entregar la silla a un nuevo usuario, debe ser limpiada, desinfectada y revisada por el vendedor para comprobar posibles daños y asegurar su uso seguro.

**LIMPIEZA Y MANTENIMIENTO**

El mantenimiento regular de la silla es importante para su longevidad y para mantener la garantía. Incluso una limpieza mínima ayuda a mantener el dispositivo en buen estado.

Recomendamos inspeccionar la silla dos o tres veces al año:

- **Estructura:** Apriete los tornillos flojos, si es necesario.
- **Ruedas:** Asegúrese de que giren libremente; si hay resistencia, puede ser necesario cambiar los rodamientos.
- **Reposabrazos:** Verifique si están excesivamente desgastados o flojos.  
El reemplazo de piezas y las reparaciones importantes deben ser realizadas por un profesional.  
El mantenimiento de la silla eléctrica incluye: limpieza de la silla, inspección de las ruedas y la batería, y carga de la batería. Para mantenimiento más avanzado, por favor contacte con un centro de servicio. Nuestras recomendaciones de mantenimiento son: inspección de la silla eléctrica cada seis meses y revisión anual.

**LIMPIEZA DE LA SILLA ELÉCTRICA**

Limpie regularmente la silla eléctrica. Las partes que suelen ser tocadas por el usuario (como el cojín del asiento, los reposabrazos y el controlador) deben ser limpiadas con un paño limpio y ligeramente húmedo. No utilice disolventes orgánicos para la limpieza.

Si la silla es utilizada por un paciente, debe limpiarse semanalmente. Si la silla es utilizada por una persona con una enfermedad infecciosa, debe ser desinfectada con los productos desinfectantes adecuados.

Si la superficie está sucia, limpie con agua limpia o un detergente suave y seque con un paño.

No utilice alcohol, gasolina, queroseno ni otros disolventes químicos abrasivos o volátiles para limpiar, ya que esto puede dañar gravemente el aspecto y la estructura interna de la silla de ruedas.

Nunca utilice una lavadora a presión para limpiar, ya que podría dañar los componentes electrónicos internos y el cableado.

**NEUMÁTICOS**

Verifique regularmente la presión de los neumáticos y el desgaste. Si la profundidad de la banda de rodadura se reduce a 1 mm, debe reemplazar el neumático.

**BATERÍA**

Asegúrese de que la batería esté cargada completamente con frecuencia. Para prolongar su vida útil, recomendamos no cargarla hasta que se haya agotado completamente.

**ALMACENAJE**

- Almacene el producto en un lugar seco, evitando la exposición directa a la luz solar. Los colores de las partes de la silla pueden desvanecerse ligeramente debido a la exposición al sol.
- No exponga el producto a temperaturas inferiores a -5°C o superiores a 45°C, ya que esto puede dañar algunos componentes e influir en su funcionamiento.
- La silla contiene componentes electrónicos; evite mojarla y no la use al aire libre durante lluvias intensas.
- Mantenga el producto alejado de ácidos, bases y otras sustancias corrosivas.

**ELIMINACIÓN DE RESIDUOS**

Este producto contiene componentes electrónicos. Al finalizar su vida útil, no debe desecharse en la basura común. Para una correcta eliminación del producto, debe entregarse en un punto de recolección adecuado para equipos eléctricos y electrónicos. El reciclaje adecuado ayuda a evitar posibles daños al medio ambiente y a la salud humana, conforme a las normativas legales vigentes sobre reciclaje de equipos eléctricos y electrónicos.

**GRAZIE PER L'ACQUISTO DEL NOSTRO PRODOTTO, TI PREGHIAMO DI LEGGERE ATTENTAMENTE IL MANUALE DI UTILIZZO.**

Non utilizzare il prodotto prima di aver letto e compreso questa guida. Se non comprendi le avvertenze, i commenti e le raccomandazioni, contatta uno specialista in assistenza sanitaria o il venditore per evitare danni al prodotto o lesioni corporee.

**ATTENZIONE:** Verifica tutte le parti per eventuali danni causati durante il trasporto. Se noti danni, NON utilizzare il prodotto. Per ulteriori informazioni, contatta il venditore.

**GRUPPO TARGET DEI PAZIENTI**

Persone con malattie, disabilità o lesioni per le quali il prodotto è destinato al trattamento/riabilitazione o compensazione (vedere la sezione riguardante l'uso del prodotto in questo manuale). Il prodotto può essere acquistato dall'utente autonomamente o su prescrizione del medico, terapeuta o altro specialista. Sia che il prodotto venga acquistato autonomamente o indicato da un medico/terapeuta/altro specialista, è necessario considerare le taglie disponibili/funzionalità necessarie e le varianti del prodotto, le indicazioni e controindicazioni all'uso, nonché le informazioni fornite dal produttore.

**UTILIZZO**

Il prodotto è destinato a spostarsi da persone con mobilità ridotta o con incapacità totale di camminare. La sedia a rotelle è un supporto per la deambulazione per persone con mobilità limitata, principalmente all'interno degli edifici (controllata tramite joystick o da un caregiver), ma anche all'esterno (controllata dal caregiver o dal joystick, con limitazioni descritte in questo manuale). La sedia è adatta per camminare, guidare e spingere su superfici dure e piane. In modalità deambulatore, l'utente può riposare sulla sedia.

La sedia a rotelle può essere trasformata in un deambulatore. L'utente può sedersi sulla sedia e utilizzare il sistema di supporto elettrico mentre viene spinto con il supporto attivato o può trasportarsi autonomamente tramite il joystick.

**INDICAZIONI**

- **Limitazioni motorie significative:** Persone con gravi limitazioni della forza muscolare, ad esempio a causa di malattie neurologiche, muscolari o sindromi dolorose, che impediscono o rendono difficile spostarsi autonomamente.
- **Malattie neurodegenerative:** Persone affette da malattie come sclerosi multipla, morbo di Parkinson, distrofie muscolari o SLA, che portano a una progressiva perdita del controllo muscolare e della forza.
- **Affaticamento:** Persone per le quali il movimento prolungato o l'uso manuale della sedia a rotelle rappresentano un carico eccessivo a causa di malattia o condizioni di salute, causando stanchezza rapida e esaurimento.
- **Limitazioni legate all'età:** Persone anziane con mobilità e forza limitate a causa dell'età, che possono beneficiare di una sedia a rotelle elettrica per mantenere l'indipendenza e la capacità di muoversi.
- **Riabilitazione e periodi di convalescenza:** Persone in fase di riabilitazione dopo infortuni o interventi chirurgici, che temporaneamente non possono muoversi autonomamente, possono utilizzare una sedia a rotelle elettrica come parte del processo di trattamento e recupero.

**CONTROINDICAZIONI**

Limitazioni fisiche o mentali (ad esempio, disabilità visiva) che impediscono un uso sicuro del prodotto.

- Persone che hanno difficoltà a valutare la distanza o lo spazio potrebbero avere difficoltà a manovrare la sedia a rotelle elettrica in sicurezza.
- Le sedie a rotelle elettriche richiedono una certa abilità manuale e coordinazione per l'uso del joystick o di altri dispositivi di controllo. Persone che non possono manovrare efficacemente questi dispositivi potrebbero non essere in grado di utilizzare la sedia a rotelle elettrica in sicurezza.
- Sebbene molte persone con disturbi cognitivi possano usare la sedia a rotelle elettrica in sicurezza, in alcuni casi disturbi gravi potrebbero impedire la guida sicura del veicolo.
- Persone che non riescono a mantenere una posizione seduta stabile potrebbero necessitare di sistemi di supporto aggiuntivi per poter usare la sedia a rotelle elettrica in sicurezza.
- Epilessia o altre condizioni che possono portare a un improvviso peggioramento dello stato di coscienza o delle reazioni potrebbero costituire una controindicazione.
- Se una persona ha difficoltà con la coordinazione motoria o non è in grado di manovrare autonomamente la sedia a rotelle elettrica, ciò potrebbe costituire una controindicazione.
- Persone con disturbi di coscienza che potrebbero influenzare la loro capacità di guidare la sedia a rotelle elettrica in sicurezza potrebbero non essere idonee a utilizzarla.
- In alcuni casi, problemi gravi di cuore o pressione sanguigna potrebbero limitare la possibilità di utilizzare la sedia a rotelle elettrica in sicurezza, specialmente se emozioni o stress possono scatenare reazioni indesiderate.
- Malattie come sclerosi multipla avanzata o altre condizioni che influenzano il controllo muscolare potrebbero richiedere soluzioni adattive speciali per le sedie a rotelle.
- Problemi con la percezione della profondità, dello spazio o dell'orientamento in generale potrebbero limitare significativamente la sicurezza dell'uso di una sedia a rotelle elettrica.

- Un cattivo stato di salute generale o recenti interventi chirurgici, in particolare nella zona della colonna vertebrale o degli arti inferiori, potrebbero richiedere l'interruzione dell'uso della sedia a rotelle fino al miglioramento della condizione di salute

#### **INFORMAZIONI IMPORTANTI**

- Utilizzare il prodotto secondo le istruzioni per evitare di compromettere la propria sicurezza e quella delle persone circostanti.
- In questa guida trattiamo del sistema di supporto elettrico, che include un joystick per il controllo e un pulsante di assistenza per il controllo dei motori nelle ruote.
- Per caricare la sedia a rotelle, utilizzare solo il caricatore fornito.
- Utilizzare solo accessori originali; l'uso di accessori non approvati può essere pericoloso e annullare la garanzia.
- Per riparazioni e sostituzioni, utilizzare solo pezzi originali approvati da un rivenditore autorizzato. Altri pezzi potrebbero essere pericolosi e annullare la garanzia.
- I danni causati da un sovraccarico del prodotto o da un montaggio o smontaggio improprio non solo annullano la garanzia, ma potrebbero anche creare situazioni pericolose.
- Materiali infiammabili: evitare il contatto con fiamme libere o scintille. Proteggere la batteria dal contatto con materiali infiammabili.
- La sedia a rotelle è destinata a supportare/trasportare una sola persona alla volta.
- Utilizzare sempre i manici nella posizione corretta.
- Controllare e/o regolare regolarmente i freni per evitare la perdita di forza frenante.
- Verificare che tutte le fonti di alimentazione siano collegate e che i componenti elettrici, inclusa la batteria, non siano danneggiati prima del primo utilizzo. Parti danneggiate o mal collegate potrebbero creare pericoli o situazioni pericolose.
- Il joystick funziona bene su superfici lisce, ma potrebbe non essere sufficiente per manovrare efficacemente in condizioni di terreno più difficili.
- Mentre si è seduti sulla sedia a rotelle e si usa il joystick per il controllo del supporto elettrico, posizionare sempre i manici sopra la struttura per poter raggiungere facilmente i freni manuali se necessario.
- Il supporto elettrico, controllato tramite il pulsante di assistenza, può essere utilizzato all'esterno su superfici considerate sicure in questa guida.
- Mentre si è seduti sulla sedia a rotelle e si usa il supporto elettrico tramite il joystick, spostarsi solo su inclinazioni con angolo massimo di 6°.
- Durante la guida della sedia a rotelle, le inclinazioni sono le seguenti: 15° in discesa, 7° in salita e 3,5° per inclinazioni laterali.
- Controllare regolarmente il livello di carica della batteria guardando sullo schermo del joystick o sull'indicatore del supporto per sapere quando ricaricarla.
- Conservare gli attrezzi e altri oggetti metallici lontano dalla batteria, poiché il contatto con i poli potrebbe causare cortocircuiti o scosse elettriche.
- Assicurarsi di conoscere bene le funzioni della sedia a rotelle prima dell'uso.
- Assicurarsi che la sedia a rotelle sia spenta quando non la si utilizza.
- Se la sedia a rotelle non viene utilizzata per un lungo periodo, assicurarsi che la batteria sia carica prima di utilizzarla di nuovo.

#### **AVVERTENZE**

- L'uso del joystick all'esterno è limitato a un'inclinazione massima sicura di 6°, un'altezza massima degli ostacoli di 15 mm e una massima disomogeneità del suolo di 10 mm. Superare questi limiti può portare a situazioni pericolose.
- L'utente deve avere la capacità fisica di eseguire autonomamente tutte le operazioni descritte in questa guida. In caso contrario, deve sempre avvalersi dell'aiuto di altre persone.
- Non utilizzare la sedia a rotelle se una delle sue parti è danneggiata, rotta, mancante o se i display mostrano un codice di errore.
- Prima dell'uso, verificare che tutti i componenti siano fissati correttamente.
- Tenere la sedia a rotelle lontana da fiamme libere e altre fonti di calore, come sigarette e riscaldatori elettrici o a gas.
- L'utente non deve rimanere sulla sedia a rotelle durante il trasporto in taxi, autobus, auto o altri veicoli.
- La larghezza della sedia a rotelle potrebbe essere limitata quando si utilizzano percorsi di evacuazione.
- L'autonomia massima con il joystick o con il pulsante di assistenza è di 10 km. L'autonomia diminuirà su inclinazioni, superfici irregolari e durante il superamento di marciapiedi. L'autonomia dipende anche dal peso dell'utente, dal tipo di superficie, dallo stato della batteria e dal modo di guida.
- La sedia a rotelle non è destinata all'uso sulla spiaggia.
- Si consiglia di utilizzare la cintura di sicurezza quando si è seduti sulla sedia a rotelle.
- I dispositivi elettronici, come le sedie a rotelle, possono essere suscettibili a interferenze elettromagnetiche (EMI) provenienti da trasmettitori radio, stazioni televisive, radioamatori, radiotelefoni e telefoni cellulari. Queste fonti possono causare interferenze con i componenti della sedia a rotelle o altri dispositivi. Tali interferenze possono provocare movimenti imprevisti della sedia, come il rilascio dei freni. Se la sedia inizia a muoversi a causa delle interferenze elettromagnetiche, spegnila immediatamente finché non è sicuro riprendere l'uso.

#### **CONDIZIONI D'USO IMPROPRIE**

- Prima di imbarcarsi su un aereo, rimuovere la batteria della sedia a rotelle e proteggerla da cortocircuiti isolando i poli (ad esempio, sigillandola). La batteria deve essere confezionata separatamente in un contenitore protettivo fornito dal passeggero. Contattare la compagnia aerea in anticipo per ulteriori dettagli.

- La sedia a rotelle non è adatta per salire le scale o per essere utilizzata su terreni irregolari come ghiaia, erba, sabbia, fango o letti forestali.
- Non usare scale mobili mentre sei seduto sulla sedia a rotelle.
- Non utilizzare o parcheggiare la sedia a rotelle sotto la pioggia, sulla neve o in altre condizioni di umidità.
- Non utilizzare la sedia a rotelle sotto la doccia.
- Non utilizzare la sedia a rotelle su strade dove è utilizzato il sale.
- Non avvicinarsi troppo all'acqua (ad esempio, fossati, stagni, fiumi, laghi o mare).
- Non usare la sedia a rotelle su superfici coperte di neve, ghiaccio, acqua o olio.
- Se ti trovi su una superficie scivolosa, fai attenzione e, se una delle ruote perde aderenza, fermati immediatamente.
- Non esporre la sedia a rotelle a temperature inferiori a -5°C o superiori a 45°C.

#### **DISTURBI ELETTROMAGNETICI**

Le interferenze provenienti da dispositivi elettronici possono causare situazioni in cui la sedia a rotelle non risponde normalmente. Dispositivi come antenne, stazioni radio, stazioni televisive e telefoni cellulari possono creare campi magnetici che possono danneggiare permanentemente il sistema elettrico o i freni.

- Non utilizzare dispositivi wireless durante l'uso del sistema di assistenza elettrica.
- Mantieniti lontano dalle sorgenti radio.
- Spegni immediatamente la sedia a rotelle se noti movimenti incontrollati.

#### **SPECIFICHE TECNICHE**

Peso: 19 kg

Dimensioni della sedia a rotelle aperta (altezza massima, lunghezza, larghezza): 96 x 88 x 67 cm

Altezza minima: 79 cm

Dimensioni della sedia a rotelle chiusa (altezza, lunghezza, larghezza): 79 x 66 x 32 cm

Dimensioni del sedile (altezza, profondità, larghezza): 52 x 30 x 42 cm

Ruote anteriori e posteriori: 8 pollici, piene

Autonomia: ≤ 10 km

Velocità massima: 5 km/h

Peso massimo dell'utente: 100 kg

Distanza tra le maniglie: 54 cm

Potenza del motore: 160W \*2

Batteria: 24V 12A Litio

Caricabatteria e corrente massima di uscita: AC100-240V 50-60HZ 2A

Livello sonoro: <65db

Distanza di frenata: <100 cm

Freni: elettrici e manuali

Telaio: alluminio

Ruota posteriore: struttura in lega di alluminio e gomma

Ruota anteriore: TPR + PP

Cesto sotto il sedile: PU

Cuscino: schiuma PU + tessuto 600D oxford

Bracciolo: PU

Cinghia dello schienale: PE + schiuma + tessuto elastico

Poggiapiedi: acciaio + poggiapiedi in plastica



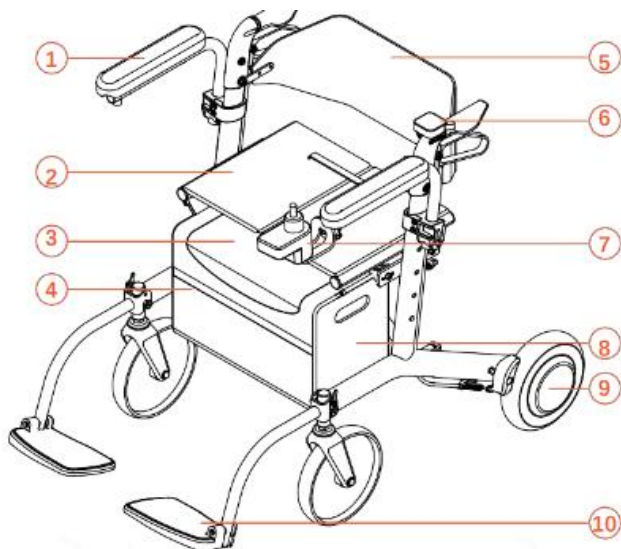
Questo simbolo indica il peso massimo dell'utente

*Le dimensioni indicate possono variare di +/-2 cm*

L'autonomia può diminuire se la sedia a rotelle viene utilizzata frequentemente su pendenze, terreni difficili o per superare marciapiedi. La distanza di frenata su pendenze può essere significativamente più lunga rispetto a terreni pianeggianti.

#### **COMPONENTI INCLUSI**

Sedia a rotelle elettrica, bracciolo, cuscino del sedile, cesto sotto il sedile, controllo del motore, schienale, controllo di supporto da parte dell'assistente, controllo del joystick, pacco batterie al litio, motore della ruota (x2), poggiapiedi regolabili (x2), manuale d'uso.



1. Bracciolo
2. Cuscino del sedile
3. Cesto sotto il sedile
4. Controllo del motore
5. Schienale
6. Controllo di supporto da parte dell'assistente
7. Controllo del joystick
8. Pacco batterie al litio
9. Motore della ruota (x2)
10. Poggiapiedi regolabili (x2)

#### UTILIZZO DEL JOYSTICK

Sedendoti sulla sedia a rotelle, puoi attivare il sistema di assistenza elettrica premendo il pulsante di accensione sul pannello di controllo anteriore.

1. Pulsante di accensione/spengimento
2. Livello della batteria
3. Pulsante del clacson
4. Pulsante per aumentare la velocità
5. Livello della velocità
6. Pulsante per diminuire la velocità
7. Joystick



Il controller anteriore del joystick mostra il livello della batteria da 1 (meno del 20% / 1 spia) a 5 (più del 80% / 5 spie) a sinistra. Il livello di velocità è mostrato da 1 (più lento / 1 spia) a 5 (più veloce / 5 spie) a destra.

#### JOYSTICK POSTERIORE

1. Leva per spingere avanti e indietro
2. Livello della velocità
3. Pulsante di accensione/spengimento
4. Livello della velocità
5. Livello della batteria



Spostando la leva in avanti si muove in avanti, spostandola indietro si muove all'indietro. Il controller posteriore del joystick mostra il livello della velocità da 1 (più lento) a 5 (più veloce).



### USO DELLA SEDIA A ROTELLE

Inizia estraendo la sedia a rotelle dalla scatola insieme alle parti di ricambio e alla batteria. Rimuovi la pellicola protettiva e posiziona la sedia a rotelle verticalmente.

Installa il controllo del joystick sul bracciolo. Regola la distanza desiderata e fissalo.



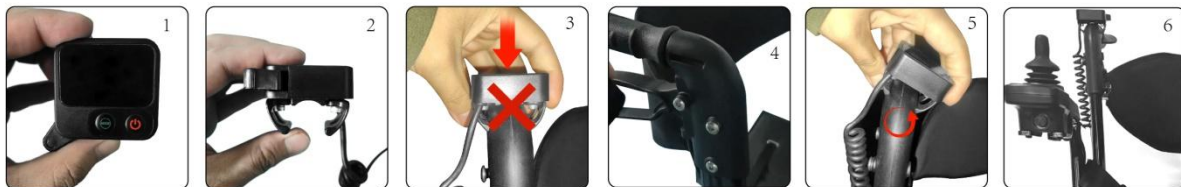
### INSTALLAZIONE DEL CONTROLLER POSTERIORE

Inserire il supporto sinistro – Inserire il supporto sinistro nella scanalatura interna dell'impugnatura. Assicurarsi che sia ben fissato.

Ruotare il controller – Ruotare delicatamente il controller nella direzione opposta per far entrare il supporto destro nella scanalatura esterna.

Premere e verificare il fissaggio – Una volta che entrambi i supporti sono in posizione, controllare che il controller sia ben fissato.

Il controller posteriore può essere utilizzato solo quando il joystick è acceso e il caregiver spinge il paziente. Quando il joystick è spento, funziona in modalità rollator: la persona può spingere la sedia e il freno elettrico smette di funzionare.



### INSTALLAZIONE DEI POGGIPIEDI

Per aprire i poggiatesta, sbloccare la chiusura e sollevare il poggiatesta. Per chiuderli, abbassare il poggiatesta e bloccare la chiusura.



### APERTURA DELLA SEDIA A ROTELLE

Alza il manico di sblocco di sicurezza e la sedia a rotelle rilascerà il blocco di sicurezza sotto il sedile, consentendo di aprire la sedia a rotelle.

Dopo aver sollevato il manico di sblocco, la sedia a rotelle dovrebbe aprirsi leggermente. Puoi rilasciare il manico di sblocco per aprire completamente la sedia a rotelle, premendo sui lati del telaio del sedile. Per verificare che il blocco di sicurezza sia chiuso, solleva la sedia a rotelle; se non si chiude, significa che il blocco è correttamente fissato.

Lo schienale può essere ruotato in avanti o indietro.



### CHIUDETE LA SEDIA A ROTELLE

Per chiudere la sedia a rotelle, afferra la maniglia di sblocco di sicurezza sul sedile e sollevala. Questo libererà il blocco di sicurezza sotto il sedile. Dopo aver sollevato il manico, puoi avvicinare le braccia della sedia alla posizione chiusa. Quando la sedia è correttamente e completamente chiusa, sentirai un clic del blocco.



### ASSICURATI CHE LA SEDIA A ROTELLE SIA SPENTA DURANTE IL MONTAGGIO E LO SMONTAGGIO

#### ELETTRONICA

Per collegare il joystick alla batteria, trova le prese sul joystick e quindi fissale in posizione.

Per collegare il motore sinistro e destro al motore, cerca le prese sul controller posteriore e sul cavo sotto il sedile. Collega il cavo contrassegnato come "connessione posteriore" (etichetta gialla) attraverso le prese maschio e femmina appropriate e quindi fissalo. Assicurati che le connessioni delle ruote dei motori (sinistro e destro) siano ben fissate e che le frecce sulle connessioni siano correttamente orientate.

Fai attenzione a non piegare i pin di connessione, in quanto ciò potrebbe influire sul funzionamento della sedia a rotelle.

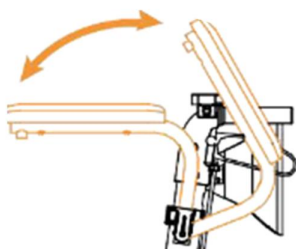


Collega la batteria usando il connettore a 2 pin (vedi figura 14). La batteria si trova nella tasca a sinistra all'interno della borsa di stoccaggio, mentre il "cervello" del controller della sedia a rotelle si trova a destra nella stessa tasca. La batteria si trova nella borsa sotto il sedile a sinistra. Nella parte posteriore della borsa, a sinistra, c'è un foro attraverso cui far passare il cavo per collegare la batteria. Riponi i cavi nella tasca con il velcro sulla parte esterna della parte posteriore della borsa.



#### ALZARE IL BRACCIOLO

Per alzare il bracciolo, sollevalo e ruotalo verso l'indietro. Per abbassarlo, ruota il bracciolo verso l'avanti e premi verso il basso.



### ALZARE LE MANIGLIE E LO SCHIENALE

Il pulsante di rilascio della maniglia si trova su entrambi i lati della sedia a rotelle. Premi il pulsante di rilascio per poter alzare la maniglia su ciascun lato separatamente. Le maniglie / lo schienale possono essere alzati di 4 livelli; possono essere regolati verso l'alto o verso il basso e bloccati in posizione.



### FRENO MANUALE

La sedia a rotelle è dotata di freni manuali che possono essere utilizzati quando la sedia viene usata come deambulatore o come sedia a rotelle manuale. I freni manuali si trovano sotto le maniglie, sia a sinistra che a destra, e possono essere utilizzati durante la deambulazione per aiutare a mantenere l'equilibrio.

I freni possono anche essere bloccati premendo la leva del freno fino al blocco. È consigliato farlo durante il passaggio dentro e fuori dalla sedia a rotelle.

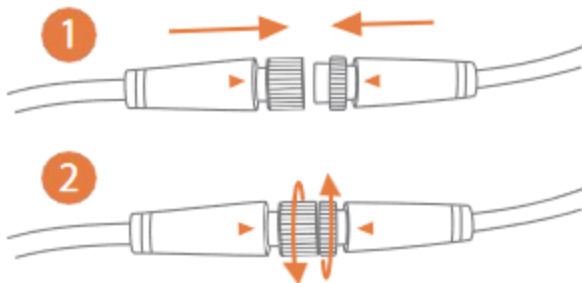


### CARICA DELLA BATTERIA

Assicurati che la batteria sia posizionata nella borsa di stoccaggio e collegata al cavo di alimentazione del joystick.

Controlla che i connettori siano allineati correttamente e serrati, se necessario.

Un collegamento errato della batteria o una connessione mal posizionata potrebbero influire sul funzionamento della sedia a rotelle e causare un errore.



Puoi caricare la batteria collegando il caricabatterie a 3 pin al joystick.

**Nota:** Non forzare i connettori maschi e femmine. La piegatura dei pin può causare guasti o danni irreparabili alla sedia a rotelle.

La sedia a rotelle utilizza una batteria al litio 24V6Ah.

La batteria dovrebbe permettere di percorrere fino a 10 km con un uso normale.

Il tempo di carica è di 4-6 ore o fino a quando non si accende la luce verde sul caricabatterie.

Una volta accesa la luce verde, continua a caricare per un'ulteriore ora per caricare completamente la batteria.

Una volta completamente carica, puoi scollegare il cavo di carica.

Se la sedia a rotelle non è stata usata per due mesi, è necessario caricare la batteria prima dell'uso per evitare che si scarichi completamente.

Mantieni il caricabatterie e il joystick lontano dall'umidità e controlla i connettori della batteria per assicurarti che non siano corrosi.

#### AVVERTENZE SULLA TEMPERATURA:

Non lasciare che la batteria congeli, poiché ciò ridurrebbe la sua durata. Non caricare mai una batteria congelata.

La batteria deve essere conservata in un ambiente pulito con umidità inferiore all'80% e temperatura inferiore ai 40°C.

La batteria potrebbe danneggiarsi a temperature estreme.

La batteria deve essere rimossa dalla sedia a rotelle e trasportata nel bagaglio a mano. È necessario informare la compagnia aerea in anticipo della batteria da trasportare.

#### PROTEZIONE DA SOVRACCARICO:

La sedia a rotelle è dotata di un sistema di protezione da sovraccarico che scollega automaticamente la corrente dalla batteria per proteggere il motore e la batteria dai danni. La durata media della batteria al litio è di 400 cicli di carica.

#### CONSERVAZIONE DELLA BATTERIA PER UN LUNGO PERIODO DI TEMPO

Carica completamente la batteria prima della conservazione.

Rimuovi la batteria dalla sedia a rotelle.

Conserva la batteria in un luogo asciutto a temperatura ambiente.

Evita temperature estreme e non permettere che la batteria o il caricabatterie si congelino.

Non caricare la batteria se è congelata a causa di condizioni atmosferiche estreme. Lasciala scongelare per alcune ore prima di caricarla.

#### MISURE DI SICUREZZA

- Imposta sempre la velocità più bassa durante le discese.
- Assicurati che la batteria sia completamente carica prima di iniziare il viaggio.
- Carica la sedia a rotelle elettrica in luoghi ben ventilati per evitare rischi.
- Evita temperature estreme (sia fredde che calde).
- Assicurati sempre che non ci siano ostacoli dietro di te quando fai retromarcia.
- Mantieni la velocità più bassa quando fai retromarcia.
- Evita movimenti bruschi e cambiamenti improvvisi di direzione.
- Guida in modo sicuro e prevedibile.
- Tieni le mani sugli appoggi dei braccioli e i piedi sui poggiatesta.
- Sposta il poggiatesta quando ti alzi per evitare di calpestarlo accidentalmente, cosa che potrebbe causare l'inclinamento della sedia.
- Piegarsi oltre il bracciolo per prendere oggetti può causare il ribaltamento della sedia a rotelle. In questo caso, è sempre meglio scendere dalla sedia prima di prendere qualcosa.

#### UTILIZZO

Il modello AT52334 ha sia la funzione di sedia a rotelle elettrica che la funzione di deambulatore. Quando l'utente si siede sulla sedia e accende il joystick, si attiva la modalità sedia a rotelle elettrica. La sedia a rotelle elettrica è dotata di una funzione di frenata automatica. Quando è accesa, frena se l'utente cerca di spingerla; frena anche su una strada in pendenza quando l'utente rilascia il joystick – si tratta di una funzione di sicurezza. Se l'utente desidera utilizzare la modalità deambulatore, basta spegnere il joystick per poterlo spingere come un normale deambulatore.

**CODICI DI ERRORE E SOLUZIONI** Questa sedia a rotelle è dotata di un sistema automatico di avviso per malfunzionamenti. In caso di guasto, verrà visualizzato un codice di errore sul pannello di controllo e verrà emesso un segnale acustico. La tabella sottostante mostra i possibili guasti e le loro soluzioni. Se il problema persiste, contatta il servizio di assistenza.

- **GUASTO DEL MOTORE SINISTRO:** Verifica la connessione del connettore o scambia i connettori del motore sinistro e destro. Se l'errore appare sul motore destro, significa che il guasto riguarda il motore sinistro. Se non ci sono cambiamenti, potrebbe esserci un problema con il controller.



- **GUASTO DEL FRENO SINISTRO:** Verifica le connessioni dei connettori.



- **GUASTO DEL MOTORE DESTRO:** Verifica la connessione del connettore o scambia i connettori del motore destro e sinistro. Se l'errore appare sul motore sinistro, significa che il guasto riguarda il motore destro. Se non ci sono cambiamenti, potrebbe esserci un problema con il controller.



- **GUASTO DEL FRENO DESTRO:** Verifica le connessioni dei connettori.



- **ALLINEAMENTO DEL JOYSTICK (joystick non allineato):** Muovi il joystick e assicurati che funzioni in modo fluido, quindi riavvia il dispositivo.



- **DISCONNESSIONE DEL JOYSTICK (joystick staccato):** Contatta il fornitore per risolvere il problema.



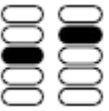
- **MISURAZIONE ANOMALA DELLA CORRENTE:** Contatta il fornitore per risolvere il problema.



- **DANNO ALLA TUBO DEL MOTORE:** Contatta il fornitore per risolvere il problema.



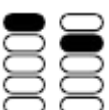
- **CORTO CIRCUITO SULLA TAVOLA DI CONTROLLO:** Contatta il fornitore per risolvere il problema.



- **PERDITA DI COMUNICAZIONE:** Contatta il fornitore per risolvere il problema.



- **GUASTO DEL MOTORE ELETTROMAGNETICO:** Contatta il fornitore per risolvere il problema.



- **BASSO LIVELLO DELLA BATTERIA:** Carica la batteria.



- **ALTO VOLTAGGIO DELLA BATTERIA:** Contatta il fornitore o ricarica dopo che la batteria si è scaricata.



**RISOLUZIONE DEI PROBLEMI** Se la sedia a rotelle non funziona correttamente, verifica i seguenti punti:

- Controlla se la batteria è carica.
- Spegni e poi riaccendi la sedia a rotelle.
- Assicurati che tutti i connettori della batteria siano correttamente collegati.
- Controlla che la leva sia in posizione "DRIVE" (marcia).
- Assicurati che il controller non sia bloccato.

**ATTENZIONE:** In caso di "incidente grave" legato al prodotto che ha causato, potrebbe causare o potrebbe causare uno dei seguenti eventi: a) il decesso del paziente, utente o altra persona; b) il deterioramento temporaneo o permanente della salute del paziente, dell'utente o di un'altra persona; c) una grave minaccia per la salute pubblica; questo "incidente grave" deve essere segnalato al produttore e all'autorità competente nel paese membro in cui l'utente o il paziente risiede. In Polonia, l'autorità competente è l'Ufficio di registrazione dei prodotti medicinali, dei dispositivi medici e dei prodotti biocidi.

**ATTENZIONE:** In caso di dolore, reazioni allergiche o altri sintomi preoccupanti e poco chiari legati all'uso del dispositivo medico, consultare un professionista della salute.

**RIUTILIZZO** La sedia a rotelle è adatta per il riutilizzo. Per garantire un riutilizzo sicuro, fornisci al nuovo utente la documentazione tecnica completa. Se noleggi la sedia a rotelle, assicurati che l'utente legga il manuale prima di iniziare a utilizzare il prodotto. Prima di consegnare la sedia a rotelle a un nuovo utente, questa deve essere pulita, disinfettata e controllata dal rivenditore per eventuali danni per garantire la sicurezza dell'uso.

**PULIZIA E MANUTENZIONE** La manutenzione regolare della sedia a rotelle è importante per la sua longevità e per mantenere la garanzia. Anche una pulizia minima aiuterà a mantenere il dispositivo in buone condizioni. Si consiglia di controllare la sedia a rotelle due o tre volte all'anno:

- **Telaio:** stringere le viti allentate, se necessario.
- **Ruote:** assicurati che girino liberamente; se c'è resistenza, potrebbe essere necessario sostituire i cuscinetti.
- **Bracciali:** controlla che non siano eccessivamente usurati o allentati. La sostituzione di parti e le riparazioni importanti devono essere effettuate da un professionista. La manutenzione della sedia a rotelle elettrica include: pulizia della sedia, controllo delle gomme e della batteria, e caricamento della batteria. Per una manutenzione più avanzata, contatta un centro di assistenza. Le nostre raccomandazioni di manutenzione: controlla la sedia a rotelle elettrica ogni sei mesi e fai una revisione annuale.

**PULIZIA DELLA SEDIA A ROTELLE ELETTRICA** Pulire regolarmente la sedia a rotelle elettrica. Gli elementi frequentemente toccati dall'utente (ad esempio il cuscino della sedia, i bracciali, il controller) devono essere puliti con un panno leggermente umido. Non usare solventi organici per la pulizia. Se la sedia a rotelle è utilizzata da un paziente, deve essere pulita ogni settimana. Se la sedia è utilizzata da una persona con una malattia infettiva, deve essere disinfettata con disinfettanti adeguati. Se la superficie è sporca, puliscila con acqua pulita o un detergente delicato e asciugala con un panno asciutto. Non usare alcol, benzina, nafta o altri solventi chimici corrosivi per la pulizia, poiché potrebbero danneggiare seriamente l'aspetto e la struttura interna della sedia a rotelle. Non usare mai una pistola ad alta pressione per pulire, per evitare danni ai componenti elettronici interni e ai cablaggi.

**GOMME** Controlla regolarmente la pressione delle gomme e l'usura. Se la profondità del battistrada diminuisce a 1 mm, è necessario sostituire la gomma.

**BATTERIA** Assicurati che la batteria venga spesso caricata completamente. Per prolungarne la durata, si consiglia di non caricarla finché non è completamente scarica.

#### **IMMAGAZZINAMENTO**

- Conserva il prodotto in un luogo asciutto, evitando l'esposizione diretta ai raggi solari. I colori delle parti della sedia potrebbero scolorirsi leggermente sotto l'effetto della luce solare.
- Non esporre il prodotto a temperature inferiori a -5°C o superiori a 45°C, poiché ciò potrebbe danneggiare alcuni componenti e influire sul loro funzionamento.
- La sedia contiene componenti elettronici: evita che venga bagnata e non usarla all'aperto durante forti piogge.
- Tieni il prodotto lontano da acidi, basi e altre sostanze corrosive.

**SMALTIMENTO** Questo prodotto contiene parti elettroniche. Dopo la fine del suo ciclo di vita, non deve essere gettato nel normale cestino dei rifiuti. Per uno smaltimento corretto del prodotto, deve essere consegnato a un punto di raccolta per apparecchiature elettriche ed elettroniche. Uno smaltimento corretto previene danni ambientali e per la salute umana, in conformità con le normative vigenti sul riciclaggio delle apparecchiature elettriche ed elettroniche.

Sv

Tack för att du har köpt vår produkt. Vänligen läs noggrant bruksanvisningen. Använd inte produkten innan du har läst och förstått denna instruktion. Om du inte förstår varningarna, kommentarerna och rekommendationerna, vänligen kontakta en hälso- och sjukvårdsspecialist eller återförsäljare för att undvika skador på produkten eller personskador.

OBS! Kontrollera alla delar för skador som kan ha uppstått under transport. Om sådana skador upptäcks får produkten INTE användas. Mer information kan fås från återförsäljaren.

#### **MÅLGRUPP FÖR PATIENTER**

Personer som lider av sjukdomar, funktionsnedsättningar eller skador som denna produkt är avsedd för behandling/rehabilitering eller kompensation (se avsnittet om produktens syfte i denna bruksanvisning). Produkten kan köpas av användaren själv eller baserat på rekommendationer från läkare, terapeut eller annan specialist. Både vid självständig köp av produkten eller vid rekommendation från läkare/terapeut/annan specialist, bör användaren beakta tillgängliga storlekar/nödvändiga funktioner och varianter av produkten, användningsindikationen och kontraindikationerna samt information från tillverkaren.

#### **ANVÄNDNING**

Produkten är avsedd för personer med nedsatt rörlighet eller helt oförmögen att gå. Rullstolen fungerar som stöd för personer med begränsad rörlighet, huvudsakligen inomhus (styrd med joystick eller av en vårdgivare), men också utomhus (styrd av vårdgivare eller joystick, med de begränsningar som beskrivs i denna instruktion). Rullstolen är lämplig för gång, körning och skjutsning på hårda, plana ytor. I gå-läge kan användaren vila på sitsen. Rullstolen kan omvandlas till en gå-stol. Användaren kan sitta på sitsen och använda den elektriska stödsystemet genom att bli skjutsad med aktivt stöd eller transportera sig själv med joystick.

#### **INDIKATIONER**

- Betydande rörlighetsbegränsningar: Personer med allvarliga begränsningar i muskelstyrka, t.ex. på grund av neurologiska sjukdomar, muskelsjukdomar eller smärtsyndrom, som gör det omöjligt eller svårt att röra sig självständigt.
- Neurodegenerativa sjukdomar: Personer som lider av sjukdomar som multipel skleros, Parkinsons sjukdom, muskeldystrofier eller ALS, som leder till progressiv förlust av muskelkontroll och styrka.
- Trötthet: Personer för vilka långvarig rörelse eller manuell hantering av rullstolen är för tungt på grund av sjukdom eller hälsotillstånd, vilket leder till snabb trötthet och utmattning.
- Åldersrelaterade begränsningar: Äldre personer som på grund av ålder har begränsad rörlighet och styrka kan dra nytta av en elektrisk rullstol för att behålla självständighet och rörlighet.
- Rehabilitering och återhämtningsperioder: Personer som genomgår rehabilitering efter skador eller operationer som tillfälligt inte kan röra sig själva kan använda en elektrisk rullstol som en del av behandlingen och återhämtningen.

#### **KONTRAINDIKATIONER**

Fysiska eller mentala begränsningar (t.ex. synnedsättning) som hindrar säker användning av produkten.

- Personer som har svårt att bedöma avstånd eller utrymme kan ha problem med att manövrera en elektrisk rullstol på ett säkert sätt.
- Elektriska rullstolar kräver viss manuell färdighet och koordinering för att hantera joystick eller andra kontrollenheter. Personer som inte effektivt kan använda dessa enheter kanske inte kan använda en elektrisk rullstol på ett säkert sätt.
- Trots att många personer med kognitiva störningar kan använda elektriska rullstolar säkert, kan svåra störningar förhindra säker styrning av fordonet.
- Personer som inte kan upprätthålla en stabil sittande position kan behöva ytterligare stödsystem för att kunna använda en elektrisk rullstol säkert.
- Epilepsi eller andra tillstånd som kan leda till plötsliga förändringar i medvetandet eller reaktioner kan vara en kontraindikation.
- Om en person har svårigheter med motorisk koordinering eller inte kan hantera rullstolens kontroller självständigt kan detta vara en kontraindikation.
- Personer med medvetandestörningar som påverkar deras förmåga att styra rullstolen på ett säkert sätt kan också vara olämpliga för användning.
- I vissa fall kan allvarliga hjärtproblem eller blodtrycksproblem begränsa möjligheten att använda den elektriska rullstolen säkert, särskilt om känslor eller stress kan orsaka oönskade reaktioner.
- Sjukdomar som avancerad multipel skleros eller andra sjukdomar som påverkar muskelkontroll kan kräva specialanpassade lösningar i rullstolar.
- Problem med djupperception, rumsuppfattning eller generell orientering kan avsevärt minska säkerheten vid användning av elektriska rullstolar.
- Generellt dåligt allmäntillstånd eller nyligen genomförda operationer, särskilt i ryggraden eller nedre extremiteterna, kan kräva att användning av rullstolen avbryts tills hälsotillståndet förbättras.



## VIKTIG INFORMATION

- Använd produkten enligt instruktionerna för att säkerställa din säkerhet och säkerheten för personer runt omkring dig.
- I denna manual diskuteras vi det elektriska stödsystemet, som inkluderar en joystick för styrning och en assistansknapp som kontrollerar motorerna i hjulen.
- Använd endast den medföljande laddaren för att ladda rullstolen.
- Använd endast originaltillbehör; användning av ej godkända tillbehör kan vara farligt och upphäver garantin.
- Vid reparation och byte av delar, använd endast originaldelar godkända av en auktoriserad återförsäljare. Andra delar kan vara farliga och upphäver garantin.
- Skador orsakade av överbelastning av produkten eller felaktig montering och demontering upphäver inte bara garantin utan kan också skapa farliga situationer.
- Brandfarliga material: undvik kontakt med öppen eld eller gnistor. Skydda batteriet från kontakt med brandfarliga material.
- Rullstolen är avsedd för att assistera/transportera en person åt gången.
- Använd alltid handtagen i korrekt position.
- Kontrollera och/eller justera bromsarna regelbundet för att undvika förlust av bromskraft.
- Kontrollera att alla strömkällor är anslutna och att de elektriska komponenterna, inklusive batteriet, inte är skadade innan första användningen. Skadade eller felaktigt anslutna delar kan utgöra en fara.
- Joystickens styrning fungerar bra på släta ytor, men kan vara otillräcklig för effektiv manövrering i mer krävande terrängförhållanden.
- När du sitter i rullstolen och använder joystick för elektrisk assistans, håll alltid handtagen i rullstolsläge, med handtagen ovanför ramen för att kunna nå handbromsarna vid behov.
- Elektrisk assistans, kontrollerad med assistansknappen, kan användas utomhus på ytor som anses säkra enligt denna manual.
- När du sitter i rullstolen och använder elektrisk assistans med joystick, kör endast på lutningar med en maximal vinkel på 6°.
- Vid manuell körning av rullstolen är maximala lutningar: 15° nedför, 7° uppför och 3,5° vid sidolutningar.
- Kontrollera batteriets laddningsstatus regelbundet genom att titta på joystickens skärm eller assistansindikatorn, för att veta när det är dags att ladda.
- Förvara verktyg och andra metallföremål borta från batteriet – kontakt med polerna kan orsaka kortslutning eller elektriska stötar.
- Bekanta dig väl med rullstolens funktioner innan användning.
- Se till att rullstolen är avstängd när den inte används.
- Om rullstolen inte används under en längre tid, se till att batteriet är laddat innan den används igen.

## VARNINGAR

- Användning av joystick utomhus är begränsad till en maximal säker lutning på 6°, hinderhöjd på högst 15 mm och markojämnhet på högst 10 mm. Att överskrida dessa gränser kan leda till farliga situationer.
- Användaren måste ha fysisk förmåga att självständigt utföra alla operationer som beskrivs i denna manual. Annars bör hjälp alltid användas.
- Använd inte rullstolen om någon av dess delar är skadad, sprucken, bruten, saknad eller om displayerna visar en felkod.
- Se till att alla komponenter är korrekt monterade innan användning.
- Håll rullstolen borta från öppen eld och andra värmekällor som cigaretter, elektriska eller gasdrivna värmare.
- Användaren får inte sitta i rullstolen under transport i taxi, buss, bil eller andra fordon.
- Rullstolens bredd kan begränsa användning på evakueringsvägar.
- Den maximala körsträckan med joystick eller assistansknapp är 10 kilometer. Körsträckan minskar vid lutningar, ojämna ytor och vid körning över trottoarkanter. Körsträckan påverkas också av användarens vikt, yttyp, batteristatus och körstil.
- Rullstolen är inte avsedd för användning på stranden.
- Vi rekommenderar att använda säkerhetsbälte när du sitter i rullstolen.
- Elektriska enheter, såsom rullstolar, kan vara mottagliga för elektromagnetiska störningar (EMI) från radiosändare, TV-stationer, amatörradiostationer, tvåvägsradio och mobiltelefoner. Dessa källor kan orsaka störningar i rullstolens komponenter eller andra enheter. Sådana störningar kan orsaka oväntade rörelser i rullstolen, t.ex. att bromsarna släpper. Om rullstolen börjar röra sig på grund av elektromagnetiska störningar, stäng genast av den tills det är säkert att återuppta användningen.

## OLÄMPLIGA ANVÄNDNINGSFÖRHÅLLANDEN

- Innan du går ombord på ett flygplan måste rullstolens batteri tas bort och säkras mot kortslutning genom att isolera polerna (t.ex. med tejp). Batteriet ska packas separat i en skyddande behållare som tillhandahålls av passageraren. Kontakta flygbolaget i förväg för detaljer.
- Rullstolen är inte utformad för att klättra i trappor eller användas på ojämn terräng, såsom grus, gräs, sand, lera eller skogsmark.
- Använd inte rulltrappor medan du sitter i rullstolen.
- Använd inte eller parkera rullstolen i regn, snö eller andra fuktiga förhållanden.
- Använd inte rullstolen i duschen.
- Använd inte rullstolen på vägar där salt används.
- Kör inte rullstolen för nära vatten (t.ex. diken, dammar, floder, sjöar eller hav).
- Använd inte rullstolen på ytor täckta med snö, is, vatten eller olja.
- Vid körning på hala ytor, var försiktig och stanna rullstolen omedelbart om något hjul tappar greppet.
- Utsätt inte rullstolen för temperaturer under -5°C eller över 45°C.

## ELEKTROMAGNETISKA STÖRNINGAR

Störningar från elektroniska enheter kan orsaka situationer där rullstolen inte reagerar normalt. Enheter såsom sändningsmaster, radiostationer, TV-stationer och mobiltelefoner kan skapa magnetfält som kan orsaka permanenta skador på rullstolens elsystem eller bromsar.

- Använd inte trådlösa enheter när du använder det elektriska stödsystemet.
- Håll dig borta från radiosändare.
- Stäng av rullstolen omedelbart om du märker okontrollerade rörelser.

## TEKNISK SPECIFIKATION

Vikt: 19 kg  
Mått på den utfällda rullstolen (maximal höjd, längd, bredd): 96 x 88 x 67 cm  
Minimal höjd: 79 cm  
Mått på den hopfällda rullstolen (höjd, längd, bredd): 79 x 66 x 32 cm  
Sitsens mått (höjd, djup, bredd): 52 x 30 x 42 cm  
Fram- och bakhjul: 8 tum, massiva  
Räckvidd: ≤ 10 km  
Maxhastighet: 5 km/h  
Maximal användarvikt: 100 kg  
Avstånd mellan handtag: 54 cm  
Motoreffekt: 160 W \* 2  
Batteri: 24V 12A Litium  
Laddare och max utgångsström: AC100-240V 50-60Hz 2A  
Ljudnivå: <65 dB  
Bromssträcka: <100 cm  
Bromsar: Elektriska och manuella  
Ram: Aluminium  
Bakhjul: Aluminiumlegering och gummi  
Framhjul: TPR + PP  
Korg under sätet: PU  
Dyna: PU-skum + 600D oxfordtyg  
Armstöd: PU  
Ryggstöd: PE + skum + elastiskt tyg  
Fotstöd: Stål + plastfotstöd



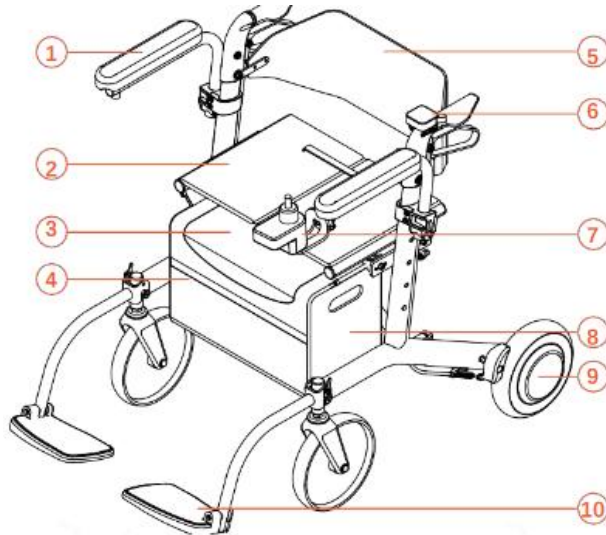
Denna symbol anger maximal användarvikt.

Måtten kan variera med ±2 cm.

Räckvidden kan minska om rullstolen ofta används i uppförsbackar, på svår terräng eller vid körning över trottoarkanter. Bromssträckan på lutningar kan vara betydligt längre än på plan mark.

## DELAR SOM INGÅR

Elektrisk rullstol, armstöd, sittdyna, korg under sätet, motorkontroll, ryggstöd, vårdgivarkontroll, joystickkontroll, litiumbatteripaket, hjulmotorer (x2), justerbara fotstöd (x2), användarmanual.



1. Armstöd
2. Sittdyna
3. Korg under sätet
4. Motorkontroll
5. Ryggstöd
6. Vårdgivarkontroll
7. Joystickkontroll
8. Litiumbatteripaket
9. Hjulmotor (x2)
10. Justerbara fotstöd (x2)

## ANVÄNDNING AV JOYSTICK

När du sitter i rullstolen kan du aktivera det elektriska stödsystemet genom att trycka på På-knappen på den främre kontrollpanelen.

1. På/Av-knapp
2. Batterinivåindikator
3. Tuta-knapp
4. Hastighetsökningsknapp
5. Hastighetsnivåindikator
6. Hastighetsminskningsknapp
7. Joystick



Den främre joystickens kontrollpanel visar batterinivån från nivå 1 (mindre än 20% / 1 lampa) till nivå 5 (mer än 80% / 5 lampor) på vänster sida. Hastighetsnivån visas från nivå 1 (långsammast / 1 lampa) till nivå 5 (snabbast / 5 lampor) på höger sida.

## BAKRE JOYSTICK

1. Spak för framåt och bakåt
2. Hastighetsnivåindikator
3. På/Av-knapp
4. Hastighetsnivå
5. Batterinivå



Att skjuta spaken framåt innebär rörelse framåt, medan att dra spaken bakåt innebär rörelse bakåt. Den bakre joystickens kontrollpanel visar hastighetsnivån från nivå 1 (långsammast) till nivå 5 (snabbast).

## ANVÄNDNING AV RULLSTOLEN

1. Börja med att ta ut rullstolen ur kartongen tillsammans med reservdelar och batteri. Ta bort skyddsfolien och ställ rullstolen upprätt.
2. Installera joystickkontrollen på armstödet. Justera till önskat avstånd och dra sedan åt.

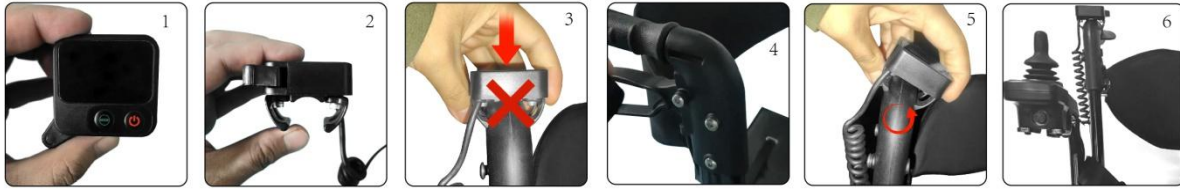


## MONTERING AV BAKRE KONTROLLENHET

Sätt i vänster fäste – Sätt i det vänstra fästet i det inre spåret på handtaget. Se till att det passar ordentligt.

Vrid kontrollenheten – Vrid försiktigt kontrollenheten i motsatt riktning så att det högra fästet kan passa in i det yttre spåret.

Tryck och kontrollera monteringen – Kontrollera att båda fästena sitter ordentligt och att kontrollenheten är stadigt monterad. Den bakre kontrollenheten kan endast användas när joysticken är påslagen och vårdgivaren skjuter patienten. När joysticken är avstängd fungerar den i rollatormod – personen kan skjuta rullstolen och den elektriska bromsen slutar fungera.



#### MONTERING AV FOTSTÖD

För att fälla ut fotstödet, öppna låset och dra upp fotstödet. För att fälla ihop det, tryck ner och stäng låset.



#### UTVIKNING AV RULLSTOLEN

Lyft säkerhetsfrigöringshandtaget, vilket frigör låset under sätet och låter rullstolen fällas ut. När du lyfter frigöringshandtaget bör rullstolen börja glida isär. Släpp frigöringshandtaget och tryck sidostängerna på sätet helt isär för att slutföra utfällningen. Kontrollera att säkerhetslåset är fast genom att lyfta rullstolen; om den inte fälls ihop är låset korrekt säkrat.



Ryggstödet kan roteras så att det är vänt framåt eller bakåt.

#### IHOFPÄLLNING AV RULLSTOLEN

För att fälla ihop rullstolen, greppa säkerhetsfrigöringshandtaget på sätet och lyft det. Detta frigör säkerhetslåset under sätet. När det lyfts kan rullstolens armar föras ihop till en hopfälld position. När rullstolen är korrekt och fullständigt hopfälld hörs ett klick som bekräftar att låset är säkrat. **SE TILL ATT RULLSTOLEN ÄR AVSTÄNGD VID UTFÄLLNING OCH IHOFPÄLLNING**



## ELEKTRONIK

1. För att ansluta joysticken till batteriet, lokalisera kontakterna på joysticken och dra åt dem på plats.
2. För att ansluta vänster och höger motor till drivsystemet, hitta kontakterna på den bakre kontrollen och kabeln under sätet. Anslut kabeln märkt "bakre anslutning" (gul etikett) via motsvarande hankontakter och honkontakter och säkra dem.
3. Kontrollera att motoranslutningarna (vänster och höger) är korrekt säkrade och att pilarna på kontakterna är korrekt riktade.
4. Var försiktig så att du inte böjer kontaktstiften, då detta kan påverka rullstolens funktion.



### Batterianslutning:

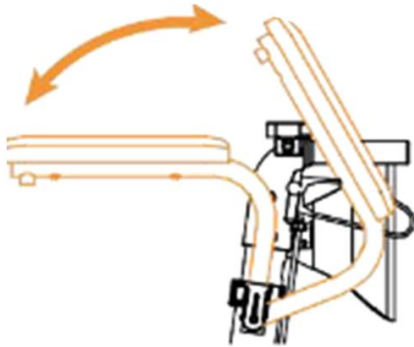
Anslut batteriet med en 2-polig kontakt. Batteriet finns i en ficka på vänster sida i förvaringsväskan, och rullstolens "hjärna" (dator) är placerad på höger sida av väskan. Batteriet ligger under sätet till vänster. På baksidan av väskans vänstra sida finns en öppning för kabeln till batterianslutningen.

Förvara kablarna i en ficka med kardborreband på den yttre baksidan av väskan.



## UPPFÄLLNING AV ARMSTÖD

Lyft armstödet och rotera det bakåt. För att sänka armstödet, rotera det framåt och tryck ner det.



## UPPFÄLLNING AV HANDTAG OCH RYGGSTÖD

Frigöringsknappen för handtaget finns på båda sidor av rullstolen. Tryck på knappen för att höja handtaget på varje sida separat. Handtagen/ryggstödet kan höjas i fyra nivåer och justeras uppåt eller nedåt samt låsas på plats.



## HANDMANUELL BROMS

Rullstolen är utrustad med handbromsar som kan användas när rullstolen används som en rullator eller som en manuell rullstol. Handbromsarna är placerade under handtagen på både vänster och höger sida och kan användas vid promenader för att hjälpa till att bibehålla balansen.

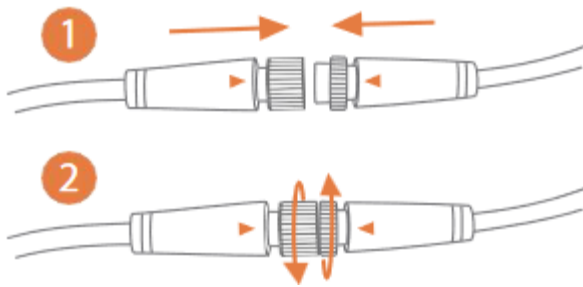
Bromsarna kan också låsas genom att trycka bromsspaken tills den låses. Detta rekommenderas när man kliver i eller ur rullstolen.



## LADDNING AV BATTERIET

1. Kontrollera att batteriet är placerat i förvaringsväskan och anslutet till joysticken via strömkabeln.
2. Kontrollera att kontakterna är korrekt inriktade och åtdragna vid behov.

3. Felaktiga batterianslutningar eller dålig kontakt kan påverka rullstolens funktion och orsaka felmeddelanden.



#### Laddningsprocedur:

- Anslut den 3-poliga laddaren till joystick en.
- Notera: Använd inte våld för att ansluta hankontakter till honkontakter. Böjda stift kan orsaka fel eller skada rullstolen.
- Rullstolen använder ett litiumbatteri på 24V6Ah.
- Batteriet bör möjliggöra en körsträcka på upp till 10 km vid normal användning.
- Laddningstiden är 4-6 timmar, eller tills den gröna indikatorlampan på laddaren tänds.
- När den gröna lampan lyser, fortsätt att ladda i ytterligare en timme för att fullständigt ladda batteriet.
- Koppla loss laddningskabeln när batteriet är fulladdat.
- Om rullstolen inte har använts på två månader, ladda batteriet innan användning för att undvika urladdning.

#### Säkerhetstips:

- Håll laddaren och joysticken borta från fukt.
- Kontrollera att batterikontakterna inte är korroderade.

#### TEMPERATURVARNINGAR

- Låt inte batteriet frysa, eftersom detta förkortar dess livslängd.
- Ladda aldrig ett fruset batteri.
- Förvara i en ren miljö med en luftfuktighet under 80% och en temperatur under 40°C.
- Extrem temperatur kan skada batteriet.
- Batteriet ska tas bort från rullstolen och transporteras som handbagage. Informera flygbolaget i förväg om det medförda batteriet.

#### ÖVERBELASTNINGSSKYDD

Rullstolen har ett överbelastningsskydd som automatiskt stänger av strömmen från batteriet för att skydda motor och batteri från skador. Litiumbatteriets livslängd är i genomsnitt 400 laddningscykler.

#### LAGRING AV BATTERI UNDER LÄNGRE TID

1. Ladda batteriet fullt innan lagring.
2. Ta bort batteriet från rullstolen.
3. Förvara batteriet i rumstemperatur på en torr plats.
4. Undvik extrema temperaturer och låt inte batteriet eller laddaren frysa.
5. Ladda inte batteriet om det är fruset; låt det tina i flera timmar först.

## FÖRSIKTIGHETSÅTGÄRDER

- Ställ alltid in den långsammaste hastigheten vid nedförsbackar.
- Se till att batteriet är fulladdat innan du påbörjar resan.
- Ladda den elektriska rullstolen i välventilerade utrymmen för att undvika risker.
- Undvik extrema temperaturer (både kyla och värme).
- Kontrollera alltid att det inte finns några hinder bakom dig när du backar.
- Håll den långsammaste hastigheten vid backning.
- Undvik plötsliga rörelser och snabba svängar.
- Kör på ett säkert och förutsägbart sätt.
- Håll händerna på armstöden och fötterna på fotstödet.
- Fäll undan fotstödet när du reser dig för att undvika att av misstag trampa på det, vilket kan orsaka att rullstolen tippar.
- Att luta sig utanför armstöden för att nå föremål kan få rullstolen att välta – det är alltid bättre att stiga ur rullstolen innan du sträcker dig efter något.

## ANVÄNDNING

Modell AT52334 har både en elektrisk rullstolsfunktion och en rollatorfunktion. När användaren sätter sig på stolen och slår på joystick, aktiveras det elektriska rullstolsläget. Den elektriska rullstolen har en automatisk bromsfunktion. När den är påslagen bromsar den om användaren försöker skjuta den; den bromsar också i en backe när användaren släpper joystick – detta är en säkerhetsfunktion. Om användaren vill använda rollatorläget räcker det att stänga av joystick för att kunna skjuta den som en vanlig rollator.

## FELKODER OCH LÖSNINGAR

Denna rullstol är utrustad med ett automatiskt varningssystem för fel. Om ett fel uppstår visas en felkod på kontrollpanelen och ett ljudlarm aktiveras. Tabellen nedan visar möjliga fel och deras lösningar. Om problemet kvarstår, kontakta service.

### FEL PÅ VÄNSTER MOTOR

Kontrollera motoranslutningen eller byt vänster och höger motoranslutning. Om felet visas på höger motor är det fel på vänster motor. Om det inte finns någon ändring är det ett problem med styrenheten.



### FEL PÅ VÄNSTER BROMS

Kontrollera bromsanslutningarna.



### FEL PÅ HÖGER MOTOR

Kontrollera motoranslutningen eller byt höger och vänster motoranslutning. Om felet visas på vänster motor är det fel på höger motor. Om det inte finns någon ändring är det ett problem med styrenheten.



### FEL PÅ HÖGER BROMS

Kontrollera bromsanslutningarna.



### ⚙️ LINSTÄLLNING

Rör joysticken och kontrollera att den fungerar smidigt, starta sedan om enheten.





#### JOYSTICK URKOPPLAD

Kontakta leverantören för att lösa problemet.



#### ONORMAL STRÖMMÄTNING

Kontakta leverantören för att lösa problemet.



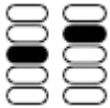
#### SKADA PÅ DRIVRÖR

Kontakta leverantören för att lösa problemet.



#### KORTSLUTNING I STYRENHETEN

Kontakta leverantören för att lösa problemet.



#### KOMMUNIKATIONSBORTFALL

Kontakta leverantören för att lösa problemet.



#### FEL PÅ ELEKTROMAGNETISK DRIVNING

Kontakta leverantören för att lösa problemet.



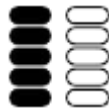
#### LÅG BATTERINIVÅ

Ladda batteriet.



#### HÖGT BATTERISPNNING

Kontakta leverantören eller ladda om efter att batteriet har laddats ur.



#### FELSÖKNING

Om rullstolen inte fungerar korrekt, kontrollera följande:

- Kontrollera att batteriet är laddat.
- Stäng av rullstolen och slå på den igen.
- Kontrollera att alla batterikontakter är ordentligt anslutna.

- Kontrollera att spaken är i DRIVE-läge.
- Kontrollera att styrenheten inte är låst.

#### **VARNING:**

Om en "allvarlig händelse" inträffar som är kopplad till produkten och som direkt eller indirekt har orsakat, kunnat orsaka eller kan orsaka något av följande:

- a) dödsfall för patient, användare eller annan person,
- b) tillfällig eller permanent försämring av hälsan hos patient, användare eller annan person, eller
- c) allvarlig risk för folkhälsan,

ska denna "allvarliga händelse" rapporteras till tillverkaren och den ansvariga myndigheten i det medlemsland där användaren eller patienten är bosatt.

För Polen är den ansvariga myndigheten **Urząd Rejestracji Produktów Leczniczych, Wyrobów Medycznych i Produktów Biobójczych**.

#### **OBS!**

Vid smärta, allergiska reaktioner eller andra oroande eller oklara symtom i samband med användning av medicintekniska produkter, kontakta sjukvårdspersonal.

#### **ÅTERANVÄNDNING**

Rullstolen är lämplig för återanvändning.

För att säkerställa säker återanvändning, lämna över den kompletta tekniska dokumentationen till den nya användaren.

Om rullstolen hyrs ut, se till att användaren läser manualen innan användning.

Innan rullstolen överläts till en ny användare ska den rengöras, desinficeras och kontrolleras av återförsäljaren för att säkerställa att den är säker att använda.

#### **RENGÖRING OCH UNDERHÅLL**

Regelbundet underhåll är viktigt för att förlänga rullstolens livslängd och upprätthålla garantin. Även minimal rengöring bidrar till att hålla produkten i gott skick.

**Vi rekommenderar att rullstolen kontrolleras två till tre gånger om året:**

- **Ram:** Dra åt lösa skruvar vid behov.
- **Hjul:** Kontrollera att de rullar fritt; vid motstånd kan lager behöva bytas.
- **Armstöd:** Kontrollera att de inte är överdrivet slitna eller lösa.
- **Byte av delar och större reparationer ska utföras av en professionell tekniker.**

**Underhåll av den elektriska rullstolen innefattar:**

- Rengöring av rullstolen.
- Kontroll av däck och batteri.
- Laddning av batteriet.

För mer avancerat underhåll, kontakta ett servicecenter.

**Rekommenderat underhåll:**

- Kontrollera den elektriska rullstolen var sjätte månad.
- Utför en årlig översyn.

#### **RENGÖRING AV ELEKTRISK RULLSTOL**

Rengör rullstolen regelbundet. Torka av delar som ofta vidrörs av användaren (t.ex. sittdynan, armstöden, kontrollenheten) med en ren, lätt fuktad trasa.

**Använd inte organiska lösningsmedel för rengöring.**

- Om rullstolen används av en patient, rengör den varje vecka.

- Om den används av en person med en smittsam sjukdom, desinficera den med lämpliga desinfektionsmedel.
- Vid smuts på ytan, torka av med rent vatten eller ett mildt rengöringsmedel och torka med en torr trasa.  
**Använd inte:**
- Alkohol, bensin, fotogen eller andra frätande eller flyktiga kemiska lösningsmedel, eftersom dessa kan skada rullstolens utseende och inre struktur.
- Högtryckstvätt, då detta kan skada interna elektroniska komponenter och kablage.

## **HJUL**

Kontrollera regelbundet däcktryck och slitagetillstånd. Om slitbanans djup minskar till 1 mm, byt ut däck.

## **BATTERI**

Ladda batteriet ofta till full kapacitet. För att förlänga dess livslängd, undvik att ladda det förrän det är helt urladdat.

## **FÖRVARING**

- Förvara produkten på en torr plats, undvik direkt solljus. Färgerna på rullstolens delar kan blekna vid exponering för sol.
- Utsätt inte produkten för temperaturer under  $-5^{\circ}\text{C}$  eller över  $45^{\circ}\text{C}$ , då detta kan skada vissa komponenter och påverka deras funktion.
- Eftersom rullstolen innehåller elektroniska komponenter, undvik att den blir blöt och använd den inte utomhus under kraftigt regn.
- Håll produkten borta från syror, baser och andra korrosiva ämnen.

## **AVFALLSHANTERING**

Denna produkt innehåller elektroniska komponenter. Efter användning får den inte kastas i vanliga sopkärl. För korrekt avfallshantering, lämna produkten till en lämplig insamlingspunkt för elektrisk och elektronisk utrustning. Korrekt avfallshantering förebygger potentiella skador på miljön och människors hälsa, i enlighet med gällande lagar om återvinning av elektrisk och elektronisk utrustning.

## KARTA GWARANCYJNA

Model: .....

Numer Serii: .....

Pieczęć punktu sprzedaży

i czytelny podpis Sprzedawcy: .....

1. Firma ANTAR Sp.J. 03-068 Warszawa, ul. Zawisłańska 43 udziela niniejszym 12 miesięcznej gwarancji na wyrób od daty wydania produktu kupującemu. Dla wyrobów, których zakup był refundowany przez NFZ obowiązuje przedłużony okres gwarancji równy połowie okresu użytkowania określonego w rozporządzeniu w sprawie świadczeń gwarantowanych, pod warunkiem, że okres użytkowania został w rozporządzeniu określony w miesiącach lub w latach.
2. W okresie gwarancji ANTAR zobowiązuje się dokonać niezbędnych napraw, w celu przywrócenia zestawu do prawidłowego funkcjonowania w terminie 14 dni od daty otrzymania przez serwis reklamowanego towaru, wraz z dokumentem zakupu oraz kartą gwarancyjną.
3. ANTAR zastrzega sobie prawo wymiany produktu, w przypadku, gdy uzna że koszty naprawy czynią ją nieopłacalną. Naprawa lub wymiana uszkodzonego produktu nie przedłuża okresu gwarancji.
4. W przypadku stwierdzenia, iż wyrób funkcjonuje nieprawidłowo, należy bezzwłocznie wysłać na adres firmy ANTAR (podany w punkcie 1) lub skontaktować się z punktem, w którym dokonano zakupu.
5. Przed rozpoczęciem eksploatacji należy zapoznać się z instrukcją obsługi i ściśle jej przestrzegać. Eksploatacja wyrobu niezgodnie z przeznaczeniem i zaleceniami powoduje nieodwracalną utratę gwarancji.
6. Gwarancją nie są objęte uszkodzenia powstałe na skutek przebiccia lub przecięcia wyrobu ostrym przedmiotem, uszkodzenia na skutek działania zewnętrznych sił mechanicznych, zetknięcia wyrobu ze spirytusem, substancjami tłustymi lub oleistymi, benzyną.
7. Wyrób przesłany do serwisu w ramach reklamacji nie może stwarzać zagrożenia epidemiologicznego.
8. NINIEJSZY DOKUMENT GWARANCJI JEST WAŻNY WYŁĄCZNIE WRAZ Z DOWODEM ZAKUPU (PARAGONEM, RACHUNKIEM, FAKTURĄ). PROSIMY O DOŁĄCZANIE DOWODU ZAKUPU W PRZYPADKU SKŁADANIA KAŻDEJ REKLAMACJI. W CELU UZNANIA PRZEDŁUŻONEGO OKRESU GWARANCJI DLA WYROBÓW, KTÓRYCH ZAKUP BYŁ REFUNDOWANY PRZEZ NFZ, KONIECZNE JEST DOŁĄCZANIE KOPII „ZLECENIA NA ZAOPATRZENIE W WYROBY MEDYCZNE BĘDĄCE PRZEDMIOTAMI ORTOPEDYCZNYMI I ŚRODKI POMOCNICZE”.
9. Reklamacje złożone bez dowodu zakupu oraz karty gwarancyjnej z wpisanym numerem serii produktu nie będą uwzględniane.



ANTAR Sp. J.  
03-068 Warszawa, ul. Zawisłańska 43  
Tel. 22 518 36 00, Fax 22 518 36 30  
www.antar.net  
e-mail:antar@antar.net



Data wydania instrukcji: 15.01.2025

v1-15.01.2025


**WARRANTY CARD**

Model: .....  
Serial number: .....

Point of sale stamp

and a legible signature of the Seller: .....

1. ANTAR Sp. J., 03-068 Warsaw, ul. Zawiślańska 43, hereby grants a 12-month warranty on the product, starting from the date of purchase by the Buyer.
2. During the warranty period ANTAR undertakes to carry out the repairs necessary to restore proper functioning of the product, within 14 days from the date of receipt of the product by the service centre, together with the proof of purchase and the warranty card.
3. ANTAR reserves the right to replace the product if the repair is deemed uneconomic. Repair or replacement of faulty products does not extend the warranty period.
4. If the product is found to be malfunctioning, please contact your retailer/distributor or (if it is impossible) send it to ANTAR (as specified in point 1).
5. Before use, read the instructions carefully and follow them. If the product is used improperly and contrary to recommendations, the warranty will be irrevocably lost.
6. The warranty does not cover damage caused by external mechanical force, load exceeding the maximum allowed weight of the user, as described in the manual, as well as contact of the product with alcohol, greasy substances or petrol. The warranty does not cover parts which are subject to normal wear or tear during use, such as the bearing, rubber parts and others.
7. The product delivered to the service in connection with the complaint cannot cause an epidemic hazard.
8. THIS WARRANTY IS ONLY VALID TOGETHER WITH THE PROOF OF PURCHASE (BILL, RECEIPT, INVOICE). IN CASE OF A COMPLAINT, A PROOF OF PURCHASE MUST BE ATTACHED.
9. Complaints submitted without the proof of purchase and a warranty card with the product serial number will not be considered.



ANTAR Sp. J.  
03-068 Warsaw, ul. Zawiślańska 43  
Tel. 22 518 36 00, Fax 22 518 36 30  
www.antar.net

Date of issue of the manual: 15.01.2025  
v1-15.01.2025




**GARANTIEKARTE**

Modell: .....  
Seriennummer: .....

Siegel der Verkaufsstelle

und leserliche Unterschrift des Verkäufers .....

- 1) Antar Medizin GmbH, Döbelner Str. 2, Aufgang A, 12627 Berlin, gewährt hiermit 12 Monate Garantie für das Produkt ab dem Kaufdatum des Produkts durch den Käufer.
- 2) Der räumliche Geltungsbereich des Garantieschutzes ist die Bundesrepublik Deutschland.
- 3) Während der Garantiezeit verpflichtet sich ANTAR, Reparaturen, die zur Wiederherstellung des ordnungsgemäßen Funktionierens des Produkts erforderlich sind, innerhalb von 14 Tagen ab dem Datum des Eingangs des Produkts beim Service zusammen mit dem Kaufnachweis und der Garantiekarte durchzuführen. ANTAR behält sich das Recht vor, das Produkt zu ersetzen, falls die Reparaturkosten als nicht rentabel angesehen werden. Mit Reparatur oder Austausch des defekten Gerätes beginnt kein neuer Garantiezeitraum. Maßgeblich bleibt der Garantiezeitraum von 12 Monaten ab Kaufdatum durch den Käufer.
- 4) Wenn eine Fehlfunktion des Produkts festgestellt wird, senden Sie es unverzüglich portofrei an die Adresse von ANTAR (unter Punkt 1 angegeben) oder wenden Sie sich an die Verkaufsstelle.
- 5) Lesen Sie vor Gebrauch die Anleitung sorgfältig durch und befolgen Sie ihre Bestimmungen. Die Verwendung des Produkts entgegen seiner beabsichtigten Verwendung und Empfehlungen führt zu einem unwiderruflichen Verlust der Garantie.
- 6) Die Garantie deckt keine Schäden ab, die durch äußere mechanische Kräfte, eine Last, die das in der Anleitung beschriebene maximal zulässige Gewicht des Benutzers überschreitet, sowie den Kontakt des Produkts mit Alkohol, Fettstoffen oder Benzin verursacht werden. Die Garantie gilt nicht für Teile, die während des Gebrauchs normalem Verschleiß ausgesetzt sind, wie Lager, Gummielemente und andere.
- 7) Die Garantie gilt nur mit dem Kaufnachweis (Rechnung, Steuerbeleg, Mehrwertsteuerrechnung). Im Falle einer Reklamation muss der Nachweis beigelegt werden.
- 8) Reklamationen, die ohne Kaufnachweis und Garantiekarte mit der Seriennummer des Produkts eingereicht wurden, werden nicht berücksichtigt.
- 9) Der Käufer hat im Falle eines Sachmangels gegenüber dem Verkäufer gesetzliche Rechte, deren Inanspruchnahme unentgeltlich ist. Gegenüber diesen gesetzlichen Rechten enthält die Garantie ein zusätzliches Leistungsversprechen, das über die gesetzlichen Rechte hinausgeht, diese aber nicht ersetzt.



ANTAR Sp. J.  
03-068 Warschau, ul. Zawiślanska 43  
Tel. 22 518 36 00, Fax 22 518 36 30  
www.antar.net

**ERSTER KONTAKT: Verteiler:**

Antar Medizin GmbH  
Döbelner Str. 2, Aufgang A  
12627 Berlin  
Tel: 030-22011732, Fax: 030-22012821  
E-Mail: [antarmedizin@antarmedizin.com](mailto:antarmedizin@antarmedizin.com)

Gebrauchsanweisungsversion: v1-15.01.2025  
Ausgabedatum der aktuellen Version der Gebrauchsanweisung 15.01.2025



## ZÁRUČNÍ LIST

Datum prodeje:

Razítko a čitelný podpis prodávajícího:

- 1) Firma Ortgroup Medical s.r.o., 1. Máje 3236/103, 703 00 Ostrava – Vítkovice tímto dává záruku na výrobek 2 roky ode dne vydání zboží kupujícímu.
- 2) V záruční době se Ortgroup Medical s.r.o. zavazuje vykonat nevyhnutelné opravy za účelem možnosti opětovného používání zboží v termínu do 30 dní od obdržení reklamace.
- 3) Ortgroup Medical s.r.o. si vyhrazuje právo výměny zboží v případě, že náklady na opravu uzná za nerentabilní.
- 4) V případě zjištění nesprávného fungování zboží je potřebné jej bezodkladně odeslat na adresu prodejce nebo kontaktovat prodejce.
- 5) Před použitím výrobku je potřeba se seznámit s návodem na použití a řídit se instrukcemi v něm uvedenými. Použití výrobku v rozporu s jeho určením ztrácí nárok na záruku. Výrobce nenese odpovědnost za škody vzniklé použitím výrobku v rozporu s tímto návodem k použití nebo v případě nedodržení instrukcí obsažených v tomto návodu k použití.
- 6) Záruka se nevztahuje na poškození vzniklé ostrým předmětem, poškození vzniklé v důsledku působení vnějších mechanických sil, znečištění zboží mastnými substancemi či benzínem.
- 7) Produkt zaslaný na servis v rámci reklamace nemůže být epidemiologicky ohrožující.
- 8) TENTO ZÁRUČNÍ LIST JE PLATNÝ VÝLUČNĚ SPOLU S DOKLADEM O KOUPI. V PŘÍPADĚ REKLAMACE PROSÍME O PŘILOŽENÍ DOKLADU O KOUPI.
- 9) Reklamace zaslané bez dokladu o koupi nebo bez záručního listu nebudou přijaty (akceptovány).

 ANTAR Sp. J.  
I.Groniecka-Tarnkowska, A.Tarnkowski  
ul. Zawiślańska 43 03-068 Warszawa, Polsko  
email [antar@antar.net](mailto:antar@antar.net) tel 22 518 36 00

### PRVNÍ KONTAKT: Distribuce:

Ortgroup Medical s.r.o., 1. Máje 3236/103, 703 00 Ostrava - Vítkovice  
E-mail: [ortgroup@ortgroup.cz](mailto:ortgroup@ortgroup.cz), [www.ortgroup.cz](http://www.ortgroup.cz)  
Tel.: 596 630 615



Datum vydání návodu: 15.01.2025

v1-15.01.2025

## ZÁRUČNÝ LIST


Model:

Sériové číslo:

Dátum predaja:

Pečiatka predajcu a čitateľný podpis predávajúceho:

- 1) Firma Anmed Plus, s.r.o., Nádražná 329, 015 01 Rajec dáva týmto záruku na výrobok 2 roky odo dňa vydania tovaru kupujúcemu.
- 2) V záručnej dobe sa Anmed Plus zaväzuje vykonať nevyhnutné opravy za účelom možnosti opätovného používania tovaru v termíne do 30 dní od dňa obdržania reklamácie.
- 3) Anmed Plus si vyhradzuje právo výmeny tovaru v prípade, že náklady na jeho opravu uzná za nerentabilné. Oprava alebo výmena poškodeného výrobku nepredlžuje záručnú dobu.
- 4) V prípade zistenia nesprávneho fungovania tovaru je ho potrebné bezodkladne odoslať na adresu firmy Anmed Plus (uvedenej v bode 1) alebo kontaktovať predajcu.
- 5) Pred použitím tovaru je potrebné oboznámiť sa s návodom na použitie a riadiť sa inštrukciami v ňom uvedenými. Používanie tovaru v rozpore s jeho určením má za následok stratu záruky.
- 6) Záruka nepokrýva poškodenia vzniknuté následkom prerezania výrobku ostrým predmetom, poškodenia vzniknuté v dôsledku pôsobenia vonkajších mechanických síl, znečistenia výrobku mastnými substanciami alebo benzínom.
- 7) Produkt odoslaný do servisu v rámci reklamácie nesmie predstavovať epidemiologické ohrozenie.
- 8) TENTO ZÁRUČNÝ LIST JE PLATNÝ VÝLUČNE SPOLU S DOKLADOM O KÚPE (ÚČTOVNÝM DOKLADOM, BLOČKOM ALEBO FAKTÚROU). V PRÍPADE REKLAMÁCIE PROSÍME O PRÍLOŽENIE DOKLADU O KÚPE.
- 9) Reklamácie predložené bez dokladu o kúpe nebudú akceptované.

 ANTAR Sp. J.  
ul. Zawiślańska 43  
03-068 Warszawa, Poľsko

### PRVÝ KONTAKT: Distribútor:

ANMED PLUS, s.r.o., Nádražná 329, 015 01 Rajec,  
E-mail: [anmedplus@anmedplus.sk](mailto:anmedplus@anmedplus.sk); [www.anmedplus.sk](http://www.anmedplus.sk)  
Tel./fax: 041/542 49 16



Dátum vydania návodu: 15.01.2025

v1-15.01.2025