



**AT52322**

**INSTRUKCJA OBSŁUGI WÓZEK INWALIDZKI**

**USER MANUAL MANUAL WHEELCHAIR**

**BEDIENUNGSANLEITUNG ROLLSTUHL**

**NÁVOD NA INVALIDNÍ VOZÍK**

**NÁVOD NA POUŽITIE VOZÍK INVALIDNÝ**

**MANUEL D'INSTRUCTIONS CHARIOT FAUTEUIL ROULANT**

**GEBRUIKSAANWIJZING ROLSTOELWAGEN**

**MANUAL DE INSTRUCCIONES CARRO PARA SILLA DE RUEDAS**

**MANUALE ISTRUZIONI CARRELLO CARROZZINA**

**BRUKSANVISNING RULLSTOLSVAGN**



Prosimy o zapoznanie się z niniejszą instrukcją obsługi przed użyciem wózka inwalidzkiego. Niewłaściwe użytkowanie wózka inwalidzkiego może spowodować obrażenia lub uszkodzenia. Jeśli nie rozumiesz instrukcji, skontaktuj się z dostawcą w celu uzyskania pełnego wyjaśnienia instrukcji, przestroż i ostrzeżeń. W przeciwnym razie może dojść do obrażeń lub uszkodzeń.

### 1.0 KONTROLA BEZPIECZEŃSTWA PRZED JAZDĄ

Zalecamy przeprowadzenie kontroli bezpieczeństwa przed każdym użyciem, aby upewnić się, że wózek inwalidzki działa płynnie i bezpiecznie.

Przed użyciem wózka inwalidzkiego wykonaj następujące kontrole:

--Sprawdź stan opon. Upewnij się, że nie są uszkodzone lub nadmiernie zużyte.

--Sprawdź wszystkie hamulce. Upewnij się, że są sprawne.

--Sprawdź siedzenie. Upewnij się, że nie jest nadmiernie zużyte.

Jeśli odkryjesz problem, skontaktuj się z autoryzowanym dostawcą w celu uzyskania pomocy.

**OSTRZEŻENIE!** Nigdy nie przekraczaj maksymalnego obciążenia.

### 2.0 SPECYFIKACJA

Maksymalna waga użytkownika: 100 kg

Waga produktu: 14 kg

Długość całkowita: 77~102 cm

Wysokość całkowita: 74~87.5 cm

Szerokość całkowita: 68 cm

Szerokość siedziska: 47 cm

Głębokość siedziska: 42 cm

Wysokość siedziska: 48 cm

Wysokość oparcia: 44 cm

Koło przednie: 20cm PVC

Koło tylne: 59cm kauczuk

Składane oparcie: Tak

Podnoszone podłokietniki: Nie

Odpinane podnóżki: Tak

Wysokość podnóżka: Regulowana

### 3.0 KOMPONENTY WÓZKA

1. Uchwyty

2. Tapicerka siedziska

3. Tapicerka oparcia

4. Podłokietnik

5. Panel boczny

6. Hamulec ręczny

7. Odpinany podnóżek

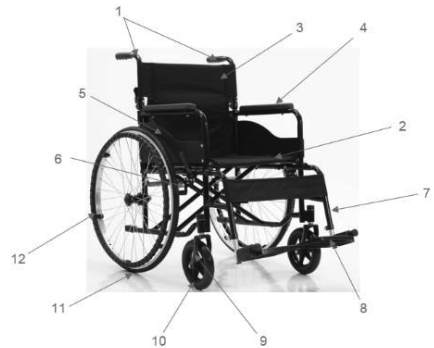
8. Podnóżek

9. Przedni widelec

10. Kółko przednie

11. Tylne koło

12. Obręcz ręczna



### 4.0 BEZPIECZEŃSTWO OGÓLNE – OSTRZEŻENIA DOTYCZĄCE BEZPIECZNEGO UŻYTKOWANIA

**OSTRZEŻENIE!** Niezastosowanie się do instrukcji opisanych w niniejszym podręczniku użytkownika może spowodować uszkodzenie wózka inwalidzkiego lub obrażenia ciała użytkownika.

**OSTRZEŻENIE!** Unikaj używania wózka inwalidzkiego na drogach.

**OSTRZEŻENIE!** Nie używaj wózka inwalidzkiego na piasku, nierównym terenie lub mokrych i śliskich powierzchniach.

**OSTRZEŻENIE!** Nie używaj wózka, jeśli jest uszkodzony lub nie działa prawidłowo.

**OSTRZEŻENIE!** Wózek nie nadaje się do użytku jako siedzenie w pojeździe mechanicznym. Wózek może ulec uszkodzeniu w wyniku uderzenia pojazdu, prowadząc do obrażeń osoby na wózku lub innych osób.

**OSTRZEŻENIE!** Zanim pochyliš się lub sięgniesz do przodu, zawsze przesunij pośladek do oparcia wózka i skieruj kółka do przodu.

**OSTRZEŻENIE!** Nie używaj hamulca ręcznego, aby spowolnić jazdę w dół pochyłości. Nagła zmiana kierunku podczas schodzenia w dół pochyłości może spowodować niestabilność lub przewrócenie się.

**OSTRZEŻENIE!** Nigdy nie podłączaj niczego do kół. Może to spowodować uszkodzenie wózka inwalidzkiego i wpłynąć na jego równowagę oraz spowodować obrażenia użytkownika.

**OSTRZEŻENIE!** Zawsze włączaj hamulce, gdy jesteś w windzie lub gdy chcesz wysiąść.

**OSTRZEŻENIE!** Nigdy nie przekraczaj maksymalnego obciążenia i nigdy nie używaj wózka do przewożenia więcej niż jednej osoby.

**OSTRZEŻENIE!** Aby zapewnić odpowiednią ochronę przed potencjalną przeszkodą, podnóżki powinny mieć minimalny odstęp 7 cm od podłoża.

**OSTRZEŻENIE!** Nigdy nie stawaj na podnóżkach. Spowoduje to przewrócenie się wózka inwalidzkiego i zranienie użytkownika (rys. 4.0.1).

**OSTRZEŻENIE!** Zawsze umieszczaj wózek inwalidzki na stabilnej, płaskiej powierzchni i włączaj hamulce przed przeniesieniem na wózek lub z niego.

**OSTRZEŻENIE!** Nieautoryzowane modyfikacje i/lub użycie części niedostarczonych przez dostawcę spowodują unieważnienie gwarancji tego wózka i mogą prowadzić do obrażeń użytkownika lub uszkodzenia wózka.



#### Przeznaczenie

Wózek inwalidzki jest przeznaczony do transportu osoby o ograniczonej zdolności ruchowej. Wózek przeznaczony jest do transportu jednej osoby.

#### Przeciwwskazania

ograniczenia fizyczne lub umysłowe (np. upośledzenie wzroku), które uniemożliwiają bezpieczne obchodzenie się z produktem.

#### DOCELOWA GRUPA PACJENTÓW

Osoby zmagające się z chorobami, dysfunkcjami lub urazami, do leczenia/rehabilitacji bądź kompensacji których przeznaczony jest niniejszy wyrób (patrz część dotycząca przeznaczenia wyrobu niniejszej instrukcji obsługi). Wyrób może być zakupiony przez użytkownika samodzielnie lub na podstawie zaleceń lekarza, terapeuty lub innego specjalisty. Zarówno w przypadku samodzielnego zakupu wyrobu, jak też wskazania przez lekarza/terapeuta/innego specjalistę, należy wziąć pod uwagę dostępne rozmiary/niezbędne funkcje oraz warianty wyrobu, wskazania i przeciwwskazania do użytkowania, a także informacje dostarczone przez producenta.

## 5.0 INSTRUKCJA OBSŁUGI

### 5.1 ROZKŁADANIE WÓZKA

1. Stań obok wózka inwalidzkiego.
2. Przytrzymaj obie rurki pod siedziskiem i rozsuń je.
3. Popchnij obie rury siedziska w dół, aby rozłożyć wózek inwalidzki. (Rys. 5.1.1)
4. Zablokuj rury siedziska i sprawdź, czy tapicerka siedziska jest płaska.
5. Zamontuj podnóżki, płyty podnóżków i rozłóż oparcie. Wózek jest teraz gotowy do użytku.



Rys. 5.1.1

### 5.2 WÓZEK SKŁADANY

1. Złóż oparcie, złóż płytę podnóżka i wyjmij podnóżki.
2. Stań obok wózka inwalidzkiego
3. Przytrzymaj krawędzie siedziska na środku tapicerki siedziska i pociągnij prosto do góry. (Rys.5.2.1)



Rys.5.2.1

### 5.3 SKŁADANE OPARCIE

1. Oparcie można szybko i łatwo złożyć do przechowywania i transportu wózka inwalidzkiego.
2. Stań za wózkiem inwalidzkim i ściśnij razem dwie czarne dźwignie (rys. 5.3.1) i jednocześnie złóż oparcie.
3. Mechanizm składania jest teraz odblokowany i można całkowicie złożyć oparcie (rys. 5.3.2).
4. Aby podnieść oparcie ze złożonej pozycji, chwyć oba uchwyty i podnieś je razem, aby zatrzasnąć (rys. 5.3.3).



Rys. 5.3.1



Rys. 5.3.2



Rys. 5.3.3

### 5.4 ZDEJMOWANIE PODNÓŻKA

1. Aby zdjąć podnóżek, stań z przodu wózka inwalidzkiego. Pociągnij wtyczkę do góry (rys. 5.4.1).
2. Wyciągnij podnóżki na zewnątrz i zdejmij je ze wsporników (rys. 5.4.2).



Rys. 5.4.1



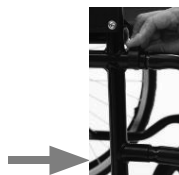
Rys. 5.4.2

### 5.5 INSTALACJA PODNÓŻKA

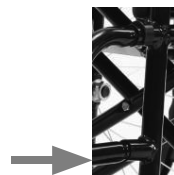
1. Aby zainstalować podnóżek, umieść podnóżek we wspornikach wózka inwalidzkiego (rys. 5.5.1), wciśnij go do środka.
2. Umieść wtyczkę w otworze, aby zamocować podnóżek (rys. 5.5.2).
3. Sprawdź, czy podnóżek jest dobrze zamocowany (rys. 5.5.3).



Rys. 5.5.1



Rys. 5.5.2



Rys. 5.5.3

## 5.6 SKŁADANIE PODNÓŻKA

1. Przytrzymaj przód podnóżka (rys. 5.6.1).
2. Złóż płytę podnóżka do góry w kierunku podnóżka (rys. 5.6.2).



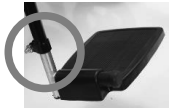
Rys. 5.6.1



Rys. 5.6.2

## 5.7 REGULACJA WYSOKOŚCI PODNÓŻKA

1. Poluzuj nakrętkę kluczem i przesunij wspornik podnóżka w dół i wyreguluj podnóżek na wymaganą wysokość. (Rys. 5.7.1)
2. Następnie użyj klucza, aby całkowicie dokręcić nakrętkę.
3. Upewnij się, że dwie boczne płyty podnóżka znajdują się na tej samej wysokości.



Rys. 5.7.1

## 5.8 HAMULEC RĘCZNY

Zaciągnij hamulec ręczny na oba koła przed wejściem na wózek, opuszczeniem się na wózek lub podczas transportu windą lub podnośnikiem wózka inwalidzkiego. Sprawdź, czy podnóżki nie odblokowują hamulców ręcznych, gdy są odchylane do tyłu. Po prawidłowym wyregulowaniu szczęka hamulca ręcznego powinna być osadzona w oponie na co najmniej 1/8 cala, gdy jest założona w pozycji zablokowanej. Hamulce ręczne są aktywowane przez popchnięcie uchwytu całkowicie do przodu. Aby wyregulować hamulce, poluzuj nakrętkę na śrubie wózka. Przesunij zacisk w kierunku tylnego koła, aż szczęka hamulcowa zostanie osadzona na co najmniej 1/8 cala w oponie, gdy uchwyt jest zablokowany w pozycji zablokowanej. Dokręć nakrętkę i śrubę, aby zabezpieczyć w pozycji. Sprawdź prawidłowe działanie blokujące PRZED rzeczywistym użyciem.



Rys. 5.8.1

## 5.9 UŻYWANIE PASA BEZPIECZEŃSTWA NA WÓZKU INWALIDZKIM

Twój wózek inwalidzki jest wyposażony w pas bezpieczeństwa, z którego możesz korzystać w następujący sposób:

1. Będąc na wózku inwalidzkim, można zapiąć pas, łącząc ze sobą dwa luźne końce. (Rys. 5.9.1)
2. Jeśli pasek jest za luźny lub za ciasny, możesz go zabezpieczyć lub poluzować.
3. Aby zwolnić pas bezpieczeństwa, naciśnij płytki blokujące w celu odblokowania.



Rys. 5.9.1

## 5.10 UWAGA:

**Stabilność** – wózek inwalidzki został zaprojektowany tak, aby był bezpieczny i stabilny, o ile utrzymasz swój środek ciężkości na wózku. Nigdy nie sięgaj po przedmioty, które wymagają przemieszczenia się na siedzeniu lub pochylenia się z wózka. Za każdym razem, gdy sięgasz po przedmioty, które wymagają pochylenia, upewnij się, że przednie kółka są skierowane do przodu, co wydłuża rozstaw kół i pomaga ustabilizować wózek.

**Rampy** – poznaj swoje własne możliwości i ograniczenia w zakresie siły i wytrzymałości, zanim spróbujesz wejść na rampę. Ty i Twój asystent powinniście najpierw skonsultować się z wykwalifikowanym specjalistą w celu uzyskania prawidłowych technik negocjacji rampy. Pomoc jest zalecana podczas podjazdów lub zjazdów ze stromych pochyłości. Jeśli konieczne będzie zatrzymanie się na pochyłości, unikaj nagłego, gwałtownego ruchu do przodu po wznowieniu napędzania wózka. Z powodu odchylenia krzesła do tyłu, nagły, gwałtowny ruch może spowodować niestabilność. Próba użycia hamulców z blokadą kół może spowodować przypadkowe zablokowanie, skręcenie lub przechylenie na jedną stronę lub nagłe zatrzymanie. Unikaj zmiany kierunku podczas schodzenia w dół, ponieważ może to spowodować niestabilność.

## 6.0 KONSERWACJA I KONTROLE MIESIĘCZNE

Zdecydowanie zaleca się, aby wózek był raz w roku zabierany do dostawcy w celu przeprowadzenia dokładnej kontroli i konserwacji/serwisu naprawczego.

**Ogólna pielęgnacja** - Oczyszczaj wszystkie metalowe części woskiem samochodowym lub podobnymi produktami. Wyszuszyć wózek natychmiast, jeśli jest narażone na wilgoć. Nie używaj ściernych środków czyszczących, które mogą zarysować wykończenie krzesła.

**Kontrola miesięczna:** Sprawdź cały wózek inwalidzki pod kątem uszkodzonych części i luźnych elementów złącznych. W razie potrzeby wymień lub dokręć.

**Opony przednie i tylne** — pełne opony wymagają minimalnej konserwacji, ale od czasu do czasu należy je oczyścić wilgotną szmatką. Wymień opony, jeśli są pęknięte lub mocno zużyte.

**Przednie koła i tylne koła** — sprawdź, czy koła nie są wypaczone, a szprychy złamane. Upewnij się również, że łożyska są w dobrym stanie, a koła swobodnie się obracają.

**Widelce przednie** — sprawdź, czy widelce obracają się swobodnie bez wiązania. W przypadku zakleszczenia sprawdź łożyska i wyczyść obudowę trzonu widelca. Jeśli nakrętka jest zbyt luźna, kółko będzie trzepotać lub skakać. Jeśli jest zbyt ciasny, trudno będzie sterować wózkiem.

**Koła** - Duże tylne koła należy sprawdzić pod kątem prawidłowego dokręcenia. Jeśli koło chybocze się lub jest zbyt luźne, łożyska mogą być zużyte. Zanieś wózek inwalidzki do lokalnego dostawcy w celu naprawy.

**Rama** — sprawdź, czy rama nie jest wygięta lub wgnieciona. Sprawdź rurki pod kątem pęknięć i rdzy. Jeśli takie problemy zostaną wykryte, zabierz wózek inwalidzki do lokalnego dostawcy usług. Oczyszczyć i lekko naoliwić trzy tylne osie z każdej strony ramy, aby zapobiec rdzewieniu. Plastikowe zaślepki należy nałożyć na osie, gdy nie są używane.

## 7.0 GWARANCJA

Niniejsza gwarancja jest rozszerzona tylko na pierwotnego nabywcę. Twój oryginalny paragon będzie niezbędny jako dowód zakupu przed wykonaniem jakichkolwiek świadczeń gwarancyjnych.

Wózek został zbudowany zgodnie z rygorystycznymi standardami i dokładnie sprawdzony przed wysyłką. Produkt jest objęty gwarancją na wady materiałowe i wykonawcze przez okres jednego roku od daty zakupu. Dostawca udziela bezterminowej gwarancji na ramy boczne i poprzeczki. Jeśli w okresie gwarancyjnym produkt okaże się wadliwy, produkt będzie naprawiony lub wymieniony, według uznania dostawcy.

Niniejsza gwarancja nie obejmuje awarii urządzenia spowodowanej niewłaściwym użytkowaniem lub zaniedbaniami właściciela lub normalnym zużyciem. Gwarancja nie obejmuje elementów nietrwałych, w tym między innymi: akcesoria gumowe, kółka, uchwyty i tapicerka, nakładka na podłokietniki, które ulegają normalnemu zużyciu i wymagają okresowej wymiany.

Niniejsza gwarancja nie ma zastosowania do wad lub uszkodzeń spowodowanych przez nieautoryzowane części, osprzęt lub naprawy, zaniedbanie, wypadek lub jakiegokolwiek okoliczności poza kontrolą dostawcy, takie jak niewłaściwa obsługa, konserwacja lub przechowywanie.

Jeśli masz pytanie dotyczące produktu dostawcy lub niniejszej gwarancji, skontaktuj się z dostawcą.

### UWAGA:

W przypadku wystąpienia związanego z wyrobem „poważnego incydentu”, który bezpośrednio lub pośrednio doprowadził, mógł doprowadzić lub może doprowadzić do któregośkolwiek z niżej wymienionych zdarzeń:

- zgonu pacjenta, użytkownika lub innej osoby lub
- czasowego lub trwałego pogorszenia stanu zdrowia pacjenta, użytkownika lub innej osoby lub
- poważnego zagrożenia zdrowia publicznego

należy powyższy „poważny incydent” zgłosić producentowi oraz właściwemu organowi państwa członkowskiego, w którym użytkownik lub pacjent mają miejsce zamieszkania. W przypadku Polski właściwym organem jest Urząd Rejestracji Produktów Leczniczych, Wyrobów Medycznych i Produktów Biobójczych.

### UWAGA:

W przypadku wystąpienia bólu, reakcji alergicznych lub innych niepokojących, niejasnych dla użytkownika objawów związanych z użytkowaniem wyrobu medycznego należy skonsultować się z pracownikiem służby zdrowia.

**UWAGA:** Należy sprawdzić wszystkie części pod kątem uszkodzeń powstałych podczas przewozu. W przypadku zauważenia takich uszkodzeń, **NIE WOLNO** używać produktu. Więcej informacji u wytwórcy.

**UWAGA:** **zabronione jest użytkowanie produktu w sposób inny niż zgodnie z jego przeznaczeniem**

**UWAGA:** **Przed użytkowaniem należy sprawdzić czy wszystkie elementy zostały zmontowane poprawnie.**

**UWAGA:** Producent nie ponosi odpowiedzialności za uszkodzenia spowodowane zaniedbaniami konserwacji, nieodpowiednim serwisowaniem bądź będące skutkiem nieprzestrzegania zaleceń zawartych w niniejszej instrukcji obsługi.

**UWAGA:** W przypadku nieprawidłowego korzystania z wyrobu może zaistnieć ryzyko wywrócenia się. Prosimy o przestrzeganie zaleceń dotyczących wsiadania/zsiadania/poruszania się.

**UWAGA:** Podczas użytkowania i obsługi wyrobu oraz podczas jego składania i regulowania mechanizmów może zaistnieć niebezpieczeństwo uwięźnięcia i/lub ściśnięcia części ciała użytkownika/osoby towarzyszącej w otworach/szczelinach pomiędzy elementami. Należy wykonywać te czynności szczególnie ostrożnie. Po zakończeniu regulacji ustabilizować pozycję poprzez dokładne dokręcenie nakrętek/śrub

### Zakres dostawy

Wózek inwalidzki, podnóżki, pas stabilizujący tydki, instrukcja obsługi.

**UWAGA:** Zabrania się stawiania na podnóżkach, gdyż może to prowadzić do niebezpiecznego upadku i powstania urazu.



Niniejszy symbol oznacza maksymalną wagę użytkownika

### SPOSÓB UTYLIZACJI WYROBU PO WYCOFANIU Z EKSPLOATACJI

Po wycofaniu wyrobu z eksploatacji wyrób medyczny można zutylizować jak zwykły odpad komunalny z wyjątkiem wyrobów elektrycznych – należy postępować w sposób właściwy dla utylizacji sprzętu elektrycznego i elektronicznego.

Please read this owner's manual before using the wheelchair. Improper use of the wheelchair could result in harm or injury. If you do not understand the manual, contact your provider for a complete explanation of the instructions, cautions and warnings. Otherwise, injury or damage may result.

### 1.0 PRE-RIDE SAFETY CHECK

We recommend that you perform a safety check before each use to make sure your wheelchair operates smoothly and safely.

Perform the following inspections prior to using your wheelchair:

- Check the conditions of the tires. Make sure they are not damaged or excessively worn.
- Check all brakes. Make sure they are in working order.
- Check the seat. Make sure it is not excessively worn.

If you discover a problem, contact your authorized provider for assistance.

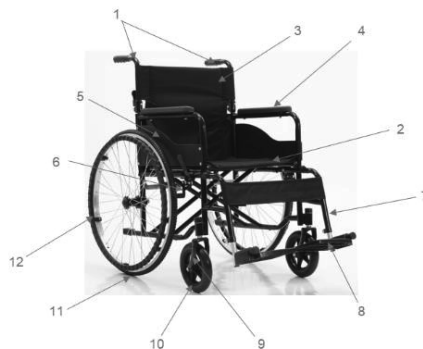
**WARNING!** Never exceed the maximum load.

### 2.0 SPECIFICATIONS

Product Weight: 14 kg  
 Overall Length: 77~102 cm  
 Overall Height: 74~87.5 cm  
 Overall Width: 68 cm  
 Seat Width: 47 cm  
 Seat Depth: 42 cm  
 Seat Height: 48 cm  
 Back Height: 44 cm  
 Front Castor: 20 cm PVC  
 Rear Wheel: 59 cm RUBBER  
 Folded Down Backrest: Yes  
 Flip Up Armrest: No  
 Detachable Footrest: Yes  
 Footrest Height: Adjustable

### 3.0 WHEELCHAIR COMPONENTS

1. Handle Grips
2. Seat Upholstery
3. Back Upholstery
4. Armrest Pad
5. Side Panel
6. Hand Brake
7. Detachable Footrest
8. Footplate
9. Front Fork
10. Front Castor
11. Rear Wheel
12. Hand Rim



### 4.0 GENERAL SAFETY – WARNINGS FOR SAFE USE

**WARNING!** Failure to follow the instructions which are described in this user guide may result in damage to the wheelchair or body injuries to the user.

**WARNING!** Avoid using your wheelchair on roads.

**WARNING!** Do not use your wheelchair on sand, rough terrain or wet and slippery surfaces.

**WARNING!** Do not use the wheelchair if it is broken or not functioning correctly.

**WARNING!** The wheelchair is not suitable for use as a seat in a motor vehicle. The wheelchair could fail in a vehicle impact, leading to injury of the wheelchair occupant or others.

**WARNING!** Before leaning or reaching forward, always push your bottom to the back of the chair and face the castors forwards.

**WARNING!** Do not use hand brake to slow your descent down an incline. Abruptly changing directions while going down an incline could cause instability or possible tipping over.

**WARNING!** Never connect anything to the wheels. This may cause damage to the wheelchair and affects the balance of the wheelchair and may injure the user.

**WARNING!** Always engage the brakes when you are in or on a lift and when you want to get off.

**WARNING!** Never exceed the maximum load and never use the wheelchair to transport more than one person.

**WARNING!** For suitable protection from potential obstruction, the footrests should have a minimum clearance of 7 cm from the ground.

**WARNING!** Never stand on the footplates. This will cause the wheelchair to tip over and injure the user (Fig 4.0.1).



Fig. 4.0.1

**WARNING!** Always place the wheelchair on a stable, flat surface and engage the brakes before transferring to or from the wheelchair.

**WARNING!** Unauthorized modification and or use of parts not supplied by the provider will invalidate the warranty of this wheelchair and may lead to injury to the user or damage to the wheelchair.

### Destiny

The wheelchair is intended for the transport of a person with reduced mobility. The trolley is designed to transport one person.

### Contraindications

physical or mental limitations (e.g. visual impairment) that prevent the safe handling of the product.

### TARGET PATIENT GROUP

Persons suffering from diseases, dysfunctions or injuries for the treatment/rehabilitation or compensation of which this device is intended (see section on intended use of the device in this instruction manual). The device can be purchased by the user on their own or on the recommendation of a doctor, therapist or other specialist. Whether you purchase the device yourself or on the recommendation of a doctor/therapist/other specialist, you must take into account the available sizes/necessary functions and variants of the device, the indications and contraindications for use and the information provided by the manufacturer.

## 5.0 OPERATING INSTRUCTION

### 5.1 UNFOLDING WHEELCHAIR

1. Stand beside the wheelchair
2. Hold both seat tubes and move them apart.
3. Push both seat tubes downwards to unfold the wheelchair. (Fig 5.1.1)
4. Lock seat tubes in place and check if seat upholstery is flat.
5. Replace the footrests, put down the footplates, and unfold the backrest. Wheelchair is now ready for using.



Fig. 5.1.1

### 5.2 FOLDING WHEELCHAIR

1. Folded down backrest, and fold the footplate and remove the footrests.
2. Stand beside the wheelchair
3. Hold the edges of the seat in the middle of the seat upholstery and pull the it straight up. (Fig 5.2.1)



Fig. 5.2.1

### 5.3 FOLDED DOWN BACKREST

1. The backrest is quick and easy to fold for storage and when transporting the wheelchair.
2. Stand behind the wheelchair and squeeze the two black levers (Fig 5.3.1) together and at the same time fold down the backrest.
3. The folding mechanism is now unlocked and you can fully fold down the backrest (Fig 5.3.2).
4. To raise the backrest from the folded position, hold both handles and lift up together to click lock(Fig 5.3.3).



Fig. 5.3.1



Fig. 5.3.2



Fig. 5.3.3

### 5.4 REMOVING THE FOOTREST

1. To remove footrest, stand at front of the wheelchair. Pull the inserter upwards (Fig 5.4.1).
2. Pull the footrests outwards and remove them off the brackets (Fig 5.4.2).



Rys. 5.4.1



Rys. 5.4.2

### 5.5 INSTALLING THE FOOTREST

1. To install footrest, place the footrest into the wheelchair brackets(Fig 5.5.1), Push it inward.
2. Put the inserter into the hole to fix the footrest (Fig 5.5.2).
3. Check the footrest is securely fixed (Fig 5.5.3).



Fig. 5.5.1



Fig. 5.5.2

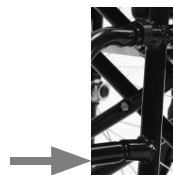


Fig. 5.5.3

### 5.6 FOLDING THE FOOTPLATE

1. Hold the front of the footplate (Fig 5.6.1).
2. Fold the footplate up, in the direction of the footrest (Fig 5.6.2).



Fig. 5.6.1



Fig. 5.6.2

### 5.7 ADJUSTING FOOTREST HEIGHT

1. Loosen the nut with a wrench and move the footplate bracket down and adjust the footrest to the required height. (Fig 5.7.1)
  2. Then use a wrench to tight the nut fully.
- Ensure two side footplates are at the same height



Fig. 5.7.1

### 5.8 HAND BRAKE

Engage the hand brake on both wheels before entering the chair, leaving the chair, leaning forward in the chair, or while being transported in an elevator or a wheelchair lift. Check to make sure that the footrests do not unlock the hand brakes when they are swung back. When adjusted correctly, the hand brake shoe should be embedded into the tire at least 1/8" when engaged in the locked position. Hand brakes are activated by pushing the handle completely forward. To adjust brakes, loosen the nut on the carriage bolt. Slide the clamp toward the rear wheel until the brake shoe is embedded at least 1/8 inch into the tire when the handle is engaged in the locked position. Tighten the nut and bolt to secure in position. Inspect for correct locking action BEFORE actual use. (Fig 5.8.1)



Fig. 5.8.1

### 5.9 Using the seat belt on your wheelchair

Your wheelchair is equipped with a seat belt which you can use the following way:

1. When in the wheelchair, you can fasten the belt by clicking the two loose ends together.(Fig 5.9.1)
2. If the belt is to loose or to tight you can make it more secure or looser.
3. To release the seat belt, you press on the lock plates to unlock.



Fig. 5.9.1

### 5.10 CAUTION:

**Stability** - The wheelchair is designed to be safe and stable as long as you maintain your center of gravity in the chair. Never reach for objects that require you to shift in the seat or bend over out of the chair. Whenever reaching for objects that require you to lean, make sure the front casters are pointing in a forward position, which extends the wheel base and will help stabilize the chair.

**Ramps** - Know your own capabilities and limitations in terms of strength and endurance before attempting to go up a ramp. You and your attendant should first consult a qualified professional for correct techniques on ramp negotiation. If it becomes necessary to stop on an incline, avoid sudden, abrupt forward movement when you resume propelling the chair. Because of the backward angle of the chair, sudden abrupt movement could cause instability. Attempting to use the wheel lock brakes could result in accidental locking, veering or tipping to one side, or suddenly stopping. Avoid changing direction when going down an incline, as this could cause instability.

### 6.0 MAINTENANCE & MONTHLY CHECKS

It is highly recommended that the wheelchair be taken to a qualified provider annually for a thorough inspection and maintenance/repair service.

**General Care** - Clean all metal parts with auto wax or similar products. Dry the chair immediately if exposed to moisture. Do not use abrasive cleanser or materials that will scratch the finish off the chair.

#### Monthly Checks:

Inspect the entire wheelchair for broken parts and loose fasteners. Replace or tighten as needed.

**Front and Rear Tires** - Solid tires require minimal maintenance, but should occasionally be cleaned with a damp cloth. Replace the tires if they become cracked or severely worn.

**Front Caster and Rear Wheels** - Check that the wheels are not warped and the spokes are not broken. Also assure that the bearings are in good working condition and the wheels spin freely.



**Front Forks** - Verify that the forks swivel freely without binding. If binding occurs, check the bearings and clean the fork stem housing. If the nut is too loose, the caster will flutter or shimmy. If it is too tight, the chair will be difficult to steer.

**Wheels** - The large rear wheels should be checked for correct tightness. If the wheel wobbles or is loose, the bearings may be worn. Take the wheelchair to your local provider for service.

**Frame** - Check that the frame is not bent or dented. Check the tubing for cracks and rust. If such issues are found, take the wheelchair to your local service provider.

Clean and lightly oil the three rear axles on each side of the frame to prevent rust. Plastic caps should be placed over the axles while not in use.

## 7.0 WARRANTY

This warranty is extended only to the original purchaser. Your original receipt will be necessary as proof of purchase before any warranty performances are rendered.

The chair was built to exacting standards and carefully inspected prior to shipment. Product is warranted to be free of defects in materials and workmanship for a period of one year from date

of purchase. Provider warrants the side frames and crossbraces for the lifetime of the original consumer purchaser. If within such warranty period, the product proves defective, the product will

be repaired or replaced, at the option of provider.

This warranty does not cover device failure due to owner misuse or negligence, or normal wear and tear. The warranty does not extend to non-durable components, including but not limited to

rubber accessories, castors, grips and upholstery, armrest pad, which are subject to normal wear and need periodic replacement.

This warranty shall not apply to defects or damages caused by unauthorized parts, attachments or repairs, negligence, accident, or any circumstance beyond provider's control, such as improper operation, maintenance or storage.

If you have a question about your provider product or this warranty, please contact the provider.

### WARNING:

In case a serious incident that has occurred in relation to the medical device, that directly or indirectly led, might have led or might lead to any of the following:

- a) the death of a patient, user or other person,
- b) the temporary or permanent serious deterioration of a patient's, user's or other person's state of health,
- c) a serious public health threat;

the above mentioned serious incident should be reported to the manufacturer and the competent authority of the Member State in which the user and/or patient is established;

### WARNING:

In case any pain, allergic reaction or other worrying symptoms, unclear for the user which have occurred in relation to the medical device, the user should consult a healthcare professional;

**NOTE:** Inspect all parts for damage caused in transit. If any such damage is found, DO NOT use the product. More information from the manufacturer.

**ATTENTION:** it is forbidden to use the product other than in accordance with its intended purpose

**NOTE:** Before use, check that all components are properly assembled.

**ATTENTION:** The manufacturer is not responsible for damage caused by neglect of maintenance, inadequate servicing, or resulting from failure to comply with the recommendations contained in this manual.

**CAUTION:** There may be a risk of tipping over if the product is used improperly. Please follow the boarding / dismounting / moving instructions.

**CAUTION:** When using and handling the product, as well as when assembling and adjusting the mechanisms, there may be a risk of entrapment and / or pinching of body parts of the user / accompanying person in openings / gaps between the elements. These steps should be performed with extreme caution. After completing the adjustment, stabilize the position by tightening the nuts / bolts carefully

### INCLUDED

Wheelchair, footrests, calf support belt, user manual.



This symbol means: "Maximum user weight"

### SAFE DISPOSAL OF THE MEDICAL DEVICE

When the device has been withdrawn from use it can be treated as municipal waste except for electric medical devices – in such case the electric medical device shall be disposed in the way described by the law for electrical and electronic waste disposal.

**NOTE:** It is forbidden to stand on the footrests as this can lead to a dangerous fall and injury.

Bitte lesen Sie dieses Handbuch sorgfältig durch, bevor Sie Ihren Rollstuhl benutzen. Eine unsachgemäße Verwendung des Rollstuhls kann zu Verletzungen oder Schäden führen. Wenn Sie die Anweisungen nicht verstehen, wenden Sie sich an Ihren Lieferanten, um eine vollständige Erläuterung der Anweisungen, Vorsichts- und Warnhinweise zu erhalten. Andernfalls kann es zu Verletzungen oder Schäden kommen.

### 1.0 SICHERHEITSPRÜFUNGEN VOR DER INBETRIEBNAHME

Wir empfehlen Ihnen, vor jedem Gebrauch eine Sicherheitsprüfung durchzuführen, um sicherzustellen, dass der Rollstuhl reibungslos und sicher läuft. Führen Sie vor der Verwendung Ihres Rollstuhls die folgenden Überprüfungen durch:

- Überprüfen Sie den Zustand der Reifen. Stellen Sie sicher, dass sie nicht beschädigt oder übermäßig abgenutzt sind.
- Alle Bremsen prüfen. Stellen Sie sicher, dass sie betriebsbereit sind.
- Überprüfen Sie den Sitz. Stellen Sie sicher, dass er nicht übermäßig abgenutzt ist.

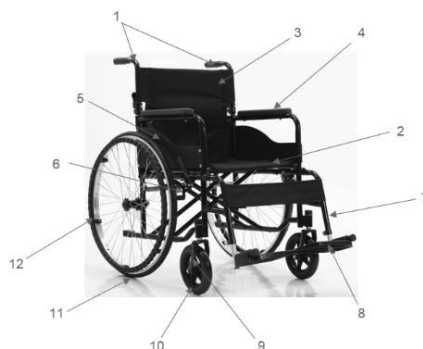
Wenn Sie ein Problem entdecken, wenden Sie sich an einen autorisierten Händler, um Unterstützung zu erhalten.

### 2.0 SPEZIFIKATIONEN

Maximales Benutzergewicht: 100 kg  
 Produktgewicht: 14kg  
 Gesamtlänge: 77 - 102 cm  
 Gesamthöhe: 74 - 87,5 cm  
 Gesamtbreite: 68 cm  
 Sitzbreite: 47 cm  
 Sitztiefe: 42 cm  
 Sitzhöhe: 48 cm  
 Rückenhöhe: 44 cm  
 Vorderrolle: 20 cm PVC  
 Hinterrad: 59 cm GUMMI  
 Umgeklappte Rückenlehne: Ja  
 Hochklappbare Armlehne: Nein  
 Abnehmbare Fußstütze: Ja  
 Höhe der Fußstütze: Einstellbar

### 3.0 ELEMENTE

1. Griffe
2. Sitzpolsterung
3. Rückenlehnenpolsterung
4. Armlehne
5. Seitenwand
6. Handbremse
7. Abnehmbare Fußstütze
8. Fußstütze
9. Vorderradgabel
10. Vorderrad
11. Hinterrad
12. Handschlaufe



### 4.0 ALLGEMEINE SICHERHEIT – WARNHINWEISE ZUR SICHEREN VERWENDUNG

Die Nichtbeachtung der in dieser Bedienungsanleitung beschriebenen Anweisungen kann zu Schäden am Rollstuhl oder Verletzungen des Benutzers führen.

#### ACHTUNG

Vermeiden Sie es, den Rollstuhl auf der Straße zu benutzen.

Verwenden Sie den Rollstuhl nicht auf Sand, unebenem Gelände oder nassen und rutschigen Oberflächen.

Verwenden Sie den Rollstuhl nicht, wenn er beschädigt ist oder nicht richtig funktioniert.

Der Rollstuhl ist nicht als Sitz in einem Kraftfahrzeug geeignet. Der Rollstuhl kann beschädigt werden, wenn das Fahrzeug anfährt, wodurch jemand im Rollstuhl oder andere Personen verletzt werden könnten.

Bevor Sie sich nach unten lehnen oder nach vorne greifen, legen Sie immer Ihr Gesäß gegen die Rückseite des Rollstuhls und richten Sie die Rollen nach vorne aus.

Benutzen Sie an einem Hügel nicht die Handbremse. Plötzliche Richtungsänderungen beim Bergabfahren können dazu führen, dass Sie instabil werden oder umkippen.

Verbinden Sie niemals etwas mit den Rädern. Dies kann den Rollstuhl beschädigen und sein Gleichgewicht beeinträchtigen und zu Verletzungen des Benutzers führen.

Ziehen Sie immer die Bremsen an, wenn Sie im Aufzug sind oder wenn Sie aussteigen wollen.

Überschreiten Sie niemals die maximale Zuladung und verwenden Sie den Rollstuhl niemals zum Transport von mehr als einer Person.

Um einen ausreichenden Schutz vor einem möglichen Hindernis zu bieten, sollten die Fußstützen einen Mindestabstand von 7 cm zum Boden haben.

Stellen Sie sich niemals auf die Fußstützen. Dadurch kippt der Rollstuhl um und verletzt den Benutzer (Abbildung 4.0.1).

Stellen Sie den Rollstuhl immer auf eine stabile, ebene Fläche und betätigen Sie die Bremsen, bevor Sie in oder aus dem Rollstuhl steigen.

Unbefugte Modifikationen und/oder die Verwendung von Teilen, die nicht vom Lieferanten geliefert wurden, führt zum Erlöschen der Garantie für diesen Rollstuhl und kann zu Verletzungen des Benutzers oder Schäden am Rollstuhl führen.

#### Bestimmung

Der Rollstuhl ist für den Transport einer Person mit eingeschränkter Mobilität bestimmt. Er ist für den Transport einer Person ausgelegt.

#### Kontraindikationen

körperliche oder geistige Einschränkungen (z. B. Sehbehinderung), die den sicheren Umgang mit dem Produkt verhindern.

#### PATIENTENZIELGRUPPE

Personen, die an Krankheiten, Funktionsstörungen oder Verletzungen leiden, für deren Behandlung/Rehabilitation oder Kompensation dieses Gerät bestimmt ist (siehe Abschnitt über die bestimmungsgemäße Verwendung des Geräts in dieser Gebrauchsanweisung). Das Gerät kann vom Anwender selbst oder auf Empfehlung eines Arztes, Therapeuten oder anderen Spezialisten erworben werden. Unabhängig davon, ob Sie das Gerät selbst oder auf Empfehlung eines Arztes/Therapeuten/anderen Fachmanns kaufen, müssen Sie die verfügbaren Größen/erforderlichen Funktionen und Varianten des Geräts, die Indikationen und Kontraindikationen für die Verwendung sowie die vom Hersteller bereitgestellten Informationen berücksichtigen.



## 5.0 0 BEDIENUNGSANLEITUNG

### 5.1 AUFKLAPPEN DES ROLLSTUHL

1. Stellen Sie sich neben den Rollstuhl.
2. Halten Sie beide Rohre unter den Sitz und schieben Sie sie auseinander.
3. Schieben Sie beide Sitzrohre nach unten, um den Rollstuhl zu entfalten (Abb. 5.1.1).
4. Blockieren Sie die Sitzrohre und prüfen Sie, ob das Sitzpolster eben ist.
5. Befestigen Sie die Fußstützen, Fußplatten und klappen Sie die Rückenlehne auf. Der Wagen ist jetzt einsatzbereit.



Abb. 5.1.1

### 5.2 ZUSAMMENKLAPPEN DES ROLLSTUHL

1. Klappen Sie die Rückenlehne, klappen Sie die Fußplatte und entfernen Sie die Fußstützen.
2. Stellen Sie sich neben den Rollstuhl
3. Halten Sie die Kanten des Sitzes in der Mitte des Sitzpolsters und ziehen Sie ihn gerade nach oben. (Abb.5.2.1)



Abb. 5.2.1

### 5.3 ZUSAMMENFALTEN DER RÜCKENLEHNE Abb.5.2.1

1. Zum Verstauen und Transportieren des Rollstuhls lässt sich die Rückenlehne schnell und einfach zusammenklappen.
2. Stellen Sie sich hinter den Rollstuhl und drücken Sie die beiden schwarzen Hebel zusammen (Abb. 5.3.1) und klappen Sie gleichzeitig die Rückenlehne um.
3. Der Klappmechanismus ist nun entriegelt und Sie können die Rückenlehne vollständig umklappen (Abb. 5.3.2).
4. Um die Rückenlehne aus ihrer zusammengeklappten Position anzuheben, fassen Sie beide Griffe und heben Sie sie zusammen, bis sie einrasten (Abb. 5.3.3).



Abb. 5.3.1



Abb. 5.3.2



Abb. 5.3.3

### 5.4 ENTFERNEN DER FUSSSTÜTZE

1. Um die Fußstütze zu entfernen, stellen Sie sich vor den Rollstuhl. Ziehen Sie die Klemmhalterung nach oben (Abb. 5.4.1).
2. Ziehen Sie die Fußstützen nach außen und entfernen Sie sie von den Halterungen (Abb. 5.4.2).



Rys. 5.4.1



Rys. 5.4.2

### 5.5 MONTAGE DER FUSSSTÜTZEN

1. Um die Fußstützen zu montieren, stecken Sie die Fußstütze in die Rollstuhlstützen (Abb. 5.5.1), drücken Sie sie nach innen.
2. Stecken Sie den Dübel in das Loch, um die Fußstütze zu befestigen (Abb. 5.5.2).
3. Überprüfen Sie, ob die Fußstütze fest angebracht ist (Abb. 5.5.3).



Abb. 5.5.1



Abb. 5.5.2

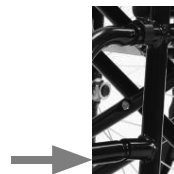


Abb. 5.5.3

## 5.6 KLAPPEN DER FUSSSTÜTZE

1. Halten Sie die Vorderseite der Fußstütze fest (Abb. 5.6.1).
2. Klappen Sie die Fußplatte hoch (Abb. 5.6.2).



Abb. 5.6.1



Abb. 5.6.2

## 5.7 EINSTELLEN DER HÖHE DER FUSSSTÜTZE

1. Lösen Sie die Mutter mit einem Schraubenschlüssel und schieben Sie die Fußstützenhalterung nach unten und stellen Sie die Fußstütze auf die gewünschte Höhe ein. (Abb. 5.7.1)
2. Verwenden Sie dann einen Schraubenschlüssel, um die Mutter vollständig festzuziehen.
3. Achten Sie darauf, dass sich die beiden Seitenplatten der Fußstütze auf gleicher Höhe befinden.



Abb. 5.7.1

## 5.8 FESTSTELLBREMSE

Ziehen Sie die Handbremse an beiden Rädern an, bevor Sie in den Rollstuhl steigen, ihn absenken, sich auf den Rollstuhl lehnen oder wenn Sie ihn in einem Lift oder Rollstuhllift transportieren. Prüfen Sie, dass sich die Fußrasten beim Zurückklappen die Handbremsen nicht lösen. Bei richtiger Einstellung sollte der Handbremschuh mindestens 1/8 Zoll im Reifen sitzen, wenn er in der verriegelten Position installiert ist. Die Handbremsen werden aktiviert, indem der Griff ganz nach vorne gedrückt wird. Lösen Sie zum Einstellen der Bremsen die Mutter an der Schlossschraube. Bewegen Sie den Bremsattel in Richtung des Hinterrads, bis der Bremschuh mindestens 1/8 Zoll im Reifen sitzt, wobei der Griff in der verriegelten Position verriegelt ist. Ziehen Sie die Mutter und die Schraube fest, um sie zu verriegeln. Überprüfen Sie die ordnungsgemäße Verriegelungsfunktion VOR dem tatsächlichen Gebrauch.



Abb. 5.8.1

## 5.9 VERWENDUNG DES SICHERHEITSGURTS AM ROLLSTUHL

Ihr Rollstuhl ist mit einem Sicherheitsgurt ausgestattet, den Sie wie folgt verwenden können:

1. Wenn Sie sich im Rollstuhl befinden, können Sie den Sicherheitsgurt anlegen, indem Sie die beiden losen Enden miteinander verbinden. (Abb. 5.9.1)
2. Wenn der Gurt zu locker oder zu eng ist, können Sie ihn befestigen oder lockern.
3. Um den Sicherheitsgurt zu lösen, drücken Sie zum Entriegeln auf die Verriegelungsplatten.



Abb. 5.9.1

## 5.10 HINWEIS

**Stabilität** - Der Rollstuhl ist so konzipiert, dass er sicher und stabil ist, solange Sie Ihren Schwerpunkt im Rollstuhl halten. Greifen Sie niemals nach Gegenständen, bei denen Sie sich im Sitz verschieben oder aus dem Rollstuhl lehnen müssen. Wenn Sie nach Gegenständen greifen müssen und sich nach vorn lehnen müssen dafür, stellen Sie sicher, dass die Vorderräder nach vorne zeigen, was die Spurbreite verlängert und zur Stabilisierung des Rollstuhls beiträgt.

**Rampen** - Seien Sie sich Ihrer eigenen Kraft- und Ausdauer Grenzen und -fähigkeiten bewusst, bevor Sie eine Rampe passieren. Sie und Ihr Helfer sollten sich zuerst an einen qualifizierten Fachmann wenden, um sich über die richtige Technik hierzu zu informieren. Wenn es notwendig wird, an einem Hang anzuhalten, vermeiden Sie plötzliche, abrupte Vorwärtsbewegungen, sobald der Rollstuhl wieder anfährt. Da der Stuhl nach hinten geneigt ist, kann er durch plötzliche, ruckartige Bewegungen instabil werden. Der Versuch, die Feststellbremsen zu verwenden, kann zu einem versehentlichen Blockieren, Verdrehen oder Kippen zu einer Seite oder zu einem plötzlichen Anhalten führen. Vermeiden Sie es, die Richtung zu ändern, wenn Sie bergab fahren, da dies zu Instabilität führen kann.

## 6.0 WARTUNG UND MONATLICHE INSPEKTION

Es wird dringend empfohlen, den Rollstuhl einmal im Jahr für eine gründliche Inspektion und Wartung/Reparatur zum Lieferanten zu bringen.

**Allgemeine Pflege** - Alle Metallteile mit Autowachs oder ähnlichen Produkten reinigen. Trocknen Sie den Rollstuhl sofort, wenn er Feuchtigkeit ausgesetzt war. Verwenden Sie keine Scheuermittel, die die Oberfläche des Stuhls zerkratzen können.

**Monatliche Kontrollen** - Überprüfen Sie den gesamten Rollstuhl auf beschädigte Teile und lockere Befestigungselemente. Bitte ersetzen Sie diese oder ziehen Sie sie fest gegebenenfalls fest, falls erforderlich.

**Vorder- und Hinterrreifen** - Vollgummireifen erfordern nur minimale Wartung, sollten aber von Zeit zu Zeit mit einem feuchten Tuch gereinigt werden. Ersetzen Sie Reifen, wenn sie rissig oder stark abgenutzt sind.

**Vorderräder und Hinterräder** - Überprüfen Sie die Räder auf verzogene und gebrochene Speichen. Stellen Sie außerdem sicher, dass die Lager in gutem Zustand sind und sich die Räder frei drehen.

**Vorderradgabeln** - Überprüfen Sie, ob sich die Gabeln frei drehen, ohne zu klemmen. Wenn sie festsitzen, überprüfen Sie die Lager und reinigen Sie das Gabelwellengehäuse. Ist die Mutter zu locker, flattert oder springt das Rad. Wenn es zu eng ist, wird es schwierig, den Rollstuhl zu lenken.

**Räder** - Überprüfen Sie die großen Hinterräder auf korrekte Befestigung. Wenn das Rad wackelt oder locker ist, können die Lager verschlissen sein. Bringen Sie den Rollstuhl zur Reparatur zum Händler vor Ort.

**Rahmen** - Stellen Sie sicher, dass die Blende nicht verbogen oder verbeult ist. Überprüfen Sie die Rohre auf Risse und Rost. Wenn solche Probleme entdeckt werden, bringen Sie den Rollstuhl zum örtlichen Dienstleister. Reinigen und ölen Sie die drei Hinterachsen auf jeder Seite des Rahmens leicht, um Rost zu vermeiden. Kunststoffstopfen sollten bei Nichtgebrauch auf die Achsen gesteckt werden.

## 7.0 GEWÄHRLEISTUNG

Diese Garantie erstreckt sich nur auf den ursprünglichen Käufer. Ihre Originalquittung wird als Kaufnachweis benötigt, bevor Garantieleistungen erbracht werden. Der Rollstuhl wurde nach strengen Standards gebaut und ist vor dem Versand gründlich geprüft worden. Für das Produkt gilt eine einjährige Garantie auf Material- und Verarbeitungsfehler ab Kaufdatum. Die Garantie betrifft die Seitenrahmen und Querträger. Wenn während der Garantiezeit festgestellt wird, dass ein Produkt defekt ist, wird das Produkt nach Wahl des Lieferanten repariert oder ersetzt werden.

Diese Garantie deckt keine Geräteausfälle ab, die durch Missbrauch oder Vernachlässigung des Eigentümers oder durch normale Abnutzung verursacht wurden. Die Garantie deckt keine kurzlebigen Artikel ab, einschließlich, aber nicht beschränkt auf: Gummizubehör, Räder, Griffe und Polster, Armlehnenpolster, die einem normalen Verschleiß unterliegen und regelmäßig ausgetauscht werden müssen.

Diese Garantie gilt nicht für Defekte oder Schäden, die durch nicht autorisierte Teile, Anbauten oder Reparaturen, Vernachlässigung, Unfälle oder Umstände außerhalb der Kontrolle des Lieferanten verursacht wurden, wie z. B. unsachgemäßer Betrieb, Wartung oder Lagerung.

Wenn Sie eine Frage zum Produkt eines Lieferanten oder zu dieser Garantie haben, wenden Sie sich bitte an den Lieferanten.

### VORSICHT

Wenn ein produktbezogener „schwerwiegender Vorfall“ auftritt, der direkt oder indirekt zu einem der folgenden Ereignisse geführt hat oder führen könnte:

- a) Tod eines Patienten, Benutzers oder einer anderen Person oder
- b) vorübergehende oder dauerhafte Verschlechterung des Gesundheitszustands eines Patienten, Benutzers oder einer anderen Person, oder
- c) eine ernsthafte Gefahr für die öffentliche Gesundheit

Der oben genannte „schwere Vorfall“ muss dem Hersteller und der zuständigen Behörde des Mitgliedstaats gemeldet werden, in dem der Benutzer oder Patient ansässig ist.

Bei Schmerzen, allergischen Reaktionen oder anderen störenden, für den Benutzer unklaren Symptomen im Zusammenhang mit der Verwendung eines Medizinprodukts konsultieren Sie einen Arzt.

### HINWEIS

Untersuchen Sie alle Teile auf Transportschäden. Wenn solche Schäden festgestellt werden, verwenden Sie das Produkt NICHT. Weitere Informationen vom Hersteller.

### VORSICHT

Es ist verboten, das Produkt zweckentfremdet zu verwenden

Überprüfen Sie vor der Verwendung, ob alle Komponenten ordnungsgemäß zusammengebaut sind.

Der Hersteller haftet nicht für Schäden, die durch Vernachlässigung der Wartung, unzureichende Wartung oder Nichteinhaltung der in diesem Handbuch enthaltenen Empfehlungen entstehen.

Bei unsachgemäßer Verwendung des Produkts besteht die Gefahr des Umkippens. Bitte befolgen Sie die Anweisungen zum Einsteigen/Aussteigen/Umziehen.

Bei der Verwendung und Handhabung des Produkts sowie bei der Montage und Einstellung der Mechanismen besteht die Gefahr des Einklemmens und / oder Verletzen von Körperteilen des Benutzers / der Begleitperson in Öffnungen / Lücken zwischen den Elementen. Diese Schritte müssen mit äußerster Vorsicht durchgeführt werden. Stabilisieren Sie nach Abschluss der Einstellungen die Position durch vorsichtiges Anziehen der Muttern / Schrauben.

## LIEFERUMFANG

Rollstuhl, Fußstützen, Wadenstützgurt, Bedienungsanleitung



Dieses Symbol zeigt das maximale Benutzergewicht an

## ENTSORGUNGSMETHODE DES PRODUKTS NACH DER AUSSERBETRIEBNAHME

Nachdem das Gerät außer Gebrauch genommen wurde, kann das Medizinprodukt als normaler Haushaltsabfall entsorgt werden, mit Ausnahme von Elektroprodukten – gehen Sie entsprechend der Entsorgung von Elektro- und Elektronikgeräten vor.

**HINWEIS:** Es ist verboten, sich auf die Fußstützen zu stellen, da dies zu einem gefährlichen Sturz und Verletzungen führen kann.

Před použitím invalidního vozíku si pozorně přečtěte tento návod. Nesprávné používání invalidního vozíku může vést ke zranění nebo poškození. Pokud pokynům nerozumíte, požádejte svého dodavatele o úplné vysvětlení pokynů, upozornění a varování. Pokud tak neučiníte, může dojít ke zranění nebo poškození.

### 1.0 BEZPEČNOSTNÍ KONTROLY PŘED POUŽITÍM

Před každým použitím doporučujeme provést bezpečnostní kontrolu, abyste se ujistili, že invalidní vozík funguje hladce a bezpečně.

Před použitím invalidního vozíku proveďte následující kontroly:

- Zkontrolujte stav pneumatik. Ujistěte se, že nejsou poškozené nebo nadměrně opotřebené.
- Zkontrolujte všechny brzdy. Ujistěte se, že jsou funkční.
- Zkontrolujte sedák. Ujistěte se, že není nadměrně opotřebený.

Pokud zjistíte problém, požádejte o pomoc autorizovaného prodejce.

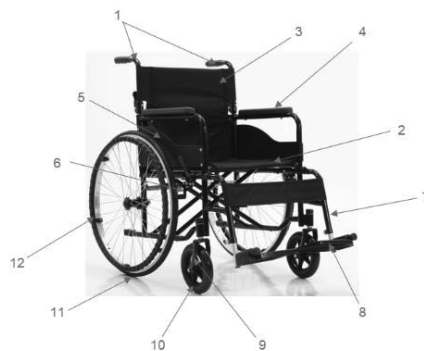
**VAROVÁNÍ!** Nikdy nepřekračujte maximální zatížení.

### 2.0 SPECIFIKACE

Maximální hmotnost uživatele: 100 kg  
 Hmotnost produktu: 14 kg  
 Celková délka: 77 ~ 102 cm  
 Celková výška: 74 ~ 87,5 cm  
 Celková šířka: 68 cm  
 Šířka sedáku: 47 cm  
 Hloubka sedu: 42 cm  
 Výška sedáku: 48 cm  
 Výška opěradla: 44 cm  
 Přední kolo: 20 cm PVC  
 Zadní kolo: 59 cm guma  
 Sklopné opěradlo: Ano  
 Zvýšené područky: Ne.  
 Odnímatelné stupačky: Ano  
 Výška opěrky nohou: Nastavitelná

### 3.0 KOMPONENTY VOZÍKU

1. Rukojeti
2. Čalounění sedadel
3. Čalounění opěradla
4. Loketní opěrka
5. Boční panel
6. Ruční brzda
7. Odnímatelná podnožka
8. Opěrka nohou
9. Přední vidlice
10. Přední kolo
11. Zadní kolo
12. Obruč na ruce



### 4.0 OBECNÁ BEZPEČNOST – VAROVÁNÍ PRO BEZPEČNÉ POUŽÍVÁNÍ

**VAROVÁNÍ!** Nedodržení pokynů popsaných v této uživatelské příručce může vést k poškození invalidního vozíku nebo zranění uživatele.

**VAROVÁNÍ!** Vyhnete se používání invalidního vozíku na silnici.

**VAROVÁNÍ!** Vozík nepoužívejte na písku, nerovném terénu nebo mokřem a kluzkém povrchu.

**VAROVÁNÍ!** Nepoužívejte invalidní vozík, pokud je poškozený nebo nefunguje správně.

**VAROVÁNÍ!** Invalidní vozík není vhodný pro použití jako sedačka v motorovém vozidle. Vozík se může při nárazu poškodit a zranit někoho na vozíku nebo jiné osoby.

**VAROVÁNÍ!** Než se nakloníte nebo natáhnete dopředu, vždy se posuňte co nejbližší k zádovému opěradlu invalidního vozíku a nasměrujte kolečka dopředu.

**VAROVÁNÍ!** Ke zpomalení z kopce nepoužívejte ruční brzdu. Náhlé změny směru při jízdě z kopce mohou způsobit nestabilitu nebo převrácení.

**VAROVÁNÍ!** Nikdy nic nepřipojujte ke kolům. To může poškodit invalidní vozík a ovlivnit jeho rovnováhu a způsobit zranění uživatele.

**VAROVÁNÍ!** Vždy zabrzděte, když jste ve výřahu nebo když chcete vystoupit z vozíku.

**VAROVÁNÍ!** Nikdy nepřekračujte maximální zatížení a nikdy nepoužívejte vozík k přepravě více než jedné osoby.

**VAROVÁNÍ!** Aby byla zajištěna dostatečná ochrana před potenciální překážkou, měly by mít stupačky minimální vzdálenost 7 cm od země.

**VAROVÁNÍ!** Nikdy nestůjte na stupačkách. To způsobí převrácení invalidního vozíku a zranění uživatele (obrázek 4.0.1).

**VAROVÁNÍ!** Vždy umístěte invalidní vozík na stabilní, rovný povrch a před přeseďnutím na vozík nebo z vozíku zabrzděte.

**VAROVÁNÍ!** Neoprávněné úpravy a/nebo použití dílů nedodaných dodavatelem zruší záruku na tento invalidní vozík a může vést ke zranění uživatele nebo poškození vozíku.



Fig. 4.0.1

#### Určení

Invalidní vozík je určen pro přepravu osoby se sníženou pohyblivostí. Vozík je určen pro přepravu jedné osoby.

#### Kontraindikace

Fyzická nebo mentální omezení (např. zrakové postižení), která brání bezpečné manipulaci s výrobkem.

#### CÍLOVÁ SKUPINA PACIENTŮ

Osoby trpící nemocí, dysfunkcemi nebo zraněními, k jejichž léčbě/rehabilitaci nebo kompenzaci je tento přístroj určen (viz část o určeném použití přístroje v tomto návodu k použití). Přístroj si může uživatel zakoupit samostatně nebo na doporučení lékaře, terapeuta či jiného odborníka. Ať už si přístroj zakoupíte sami nebo na doporučení lékaře/terapeuta/jiného odborníka, musíte vzít v úvahu dostupné velikosti/potřebné funkce a varianty přístroje, indikace a kontraindikace použití a informace poskytnuté výrobcem.

## 5.0 NÁVOD K POUŽITÍ

### 5.1 ROZLOŽENÍ VOZÍKU

1. Postavte se vedle invalidního vozíku.
2. Podržte obě trubky pod sedadlem a odsuňte je od sebe.
3. Zatlačte obě trubky sedadla směrem dolů, aby se vozík rozložil. (obr. 5.1.1)
4. Zablokujte trubky sedadla a zkontrolujte, zda je čalounění sedadla ploché.
5. Připevněte stupačky, podnožky a rozložte opěradlo. Vozík je nyní připraven k použití.



Obr. 5.1.1

### 5.2 SKLÁDÁNÍ VOZÍK

1. Sklopte opěradlo, sklopte podnožku a sejměte stupačky.
2. Postavte se vedle invalidního vozíku
3. Podržte okraje sedadla ve středu čalounění sedadla a vytáhněte je přímo nahoru (obr. 5.2.1)



Obr. 5.2.1

### 5.3 SLOŽENÍ ZÁDOVÉ OPĚRKY obr. 5.2.1

1. Opěradlo lze rychle a snadno složit pro skladování a přepravu invalidního vozíku.
2. Postavte se za invalidní vozík a stiskněte dvě černé páčky k sobě (obr. 5.3.1) a současně sklopte opěradlo.
3. Skládací mechanismus je nyní odjištěný a vy můžete zcela sklopit opěradlo (obr. 5.3.2).
4. Chcete-li zvednout opěradlo ze složené polohy, uchopte obě rukojeti a zvedněte je k sobě, aby zapadly na místo (obr. 5.3.3).



Obr. 5.3.1



Obr. 5.3.2



Obr. 5.3.3

### 5.4 DEMONTÁŽ OPĚRKY NA NOHY

1. Chcete-li odstranit opěrku nohou, postavte se před invalidní vozík. Vytáhněte zástrčku nahoru (obr. 5.4.1).
2. Vytáhněte stupačky směrem ven a sejměte je z podpěr (obr. 5.4.2).



Rys. 5.4.1



Rys. 5.4.2

### 5.5 MONTÁŽ STUPAČKY

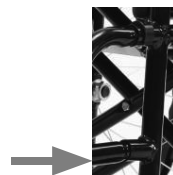
1. Pro instalaci stupačky vložte stupačku do podpěr invalidního vozíku (obr. 5.5.1), zatlačte ji dovnitř.
2. Umístěte zátku do otvoru pro upevnění opěrky nohou (obr. 5.5.2).
3. Zkontrolujte, zda je opěrka nohou pevně připevněna (obr. 5.5.3).



Obr. 5.5.1



Obr. 5.5.2



Obr. 5.5.3

## 5.6 SLOŽENÍ STUPAČKY

1. Držte přední část stupačky (obr. 5.6.1).
2. Sklopte podnožku nahoru směrem k podnožce (obr. 5.6.2).



Obr. 5.6.1



Obr. 5.6.2

## 5.7 NASTAVENÍ VÝŠKY OPĚRKY NA NOHY

1. Povolte matici klíčem a posuňte držák stupačky směrem dolů a nastavte stupačku do požadované výšky. (obr. 5.7.1)
2. Poté pomocí klíče úplně utáhněte matici.
3. Ujistěte se, že obě boční desky stupačky jsou ve stejné výšce.



Obr. 5.7.1

## 5.8 PARKOVACÍ BRZDA

Vždy zabrzděte invalidní vozík na obou kolech před nástupem na invalidní vozík, jeho spouštěním, nakláněním se na vozíku nebo při přepravě ve výtahu. Zkontrolujte, zda stupačky při sklopení neuvolňují ruční brzdu. Při správném nastavení by páčka ruční brzdy měla sedět alespoň 1/8 palce v pneumatice, je-li nainstalována v zajištěné poloze. Ruční brzdy se aktivují zatlačením rukojeti zcela dopředu. Chcete-li seřadit brzdy, povolte matici na šroubu vozíku. Posuňte třmen směrem k zadnímu kolu, dokud nebude brzdová páčka usazena alespoň 1/8 palce v pneumatice s rukojetí zajištěnou v zajištěné poloze. Utažením matice a šroubu zajistíte v poloze. PŘED skutečným použitím zkontrolujte správné zamýkání.



Obr. 5.8.1

## 5.9 POUŽITÍ BEZPEČNOSTNÍHO PÁSŮ NA VOZÍKU

Váš invalidní vozík je vybaven bezpečnostním pásem, který můžete použít následovně:

1. Na invalidním vozíku můžete bezpečnostní pás zapnout spojením dvou volných konců k sobě. (obr. 5.9.1)
2. Pokud je pás příliš volný nebo příliš napnutý, můžete jej zajistit nebo povolit.
3. Chcete-li bezpečnostní pás uvolnit, zatlačte na zajišťovací destičky pro odjštění.



Obr. 5.9.1

## 5.10 HINWEIS

### 5.10 POZNÁMKA:

**Stabilita** – Invalidní vozík je navržen tak, aby byl bezpečný a stabilní, pokud budete v vozíku udržovat své těžiště. Nikdy nesahejte na předměty, které vyžadují, abyste se posouvali na sedadle nebo se vykláněli z vozíku. Kdykoli sáhnete po předmětech, pro které je třeba naklonit, ujistěte se, že přední kola směřují dopředu, což rozšiřuje šířku rozchodu a pomáhá stabilizovat invalidní vozík.

**Rampy** – Než se pokusíte vyšplhat na rampu, zjistěte si o svých vlastních silových a vytrvalostních limitech a schopnostech. Vy a váš asistent byste měli nejprve poradit s kvalifikovaným odborníkem ohledně správných technik používání ramp. Pokud je nutné zastavit na svahu, vyhněte se náhlým, prudkým pohybům vpřed, jakmile se invalidní vozík obnoví v pohybu. Vzhledem k tomu, že je vozík nakloněn dozadu, mohou náhlé, trhavé pohyby způsobit její nestabilitu. Při pokusu o použití brzd s blokováním kol může dojít k náhodnému zablokování, zkroutčení nebo naklonění na jednu stranu nebo k náhlému zastavení. Vyhněte se změně směru při jízdě z kopce, protože to může způsobit nestabilitu.

### 6.0 ÚDRŽBA A MĚSÍČNÍ KONTROLA

Důrazně se doporučuje, aby byl vozík jednou ročně odvezen k dodavateli za účelem důkladné kontroly a údržby/oprav.

**Obecná kontrola** - Očistěte všechny kovové části automobilovým voskem nebo podobnými přípravky. Pokud je invalidní vozík vystaven vlhkosti, ihned jej vysušte. Nepoužívejte abrazivní čisticí prostředky, které mohou poškrábat povrch vozíku.

**Měsíční kontroly:** Zkontrolujte celý invalidní vozík, zda nemá poškozené části a uvolněné upevňovací prvky. V případě potřeby vyměňte nebo dotáhněte.

**Přední a zadní pneumatiky** - Pevné pneumatiky vyžadují minimální údržbu, ale měly by být čas od času čišťeny vlhkým hadříkem. Pokud jsou pneumatiky prasklé nebo silně opotřebené, vyměňte je.

**Přední a zadní kola** – zkontrolujte, zda kola nejsou zdeformovaná a zlomená. Ujistěte se také, že ložiska jsou v dobrém stavu a že se kolečka volně otáčejí.



**Přední vidlice** - Zkontrolujte, zda se vidlice volně otáčejí bez drhnutí. Pokud se zasekne, zkontrolujte ložiska a vyčistěte pouzdro hřídele vidlice. Pokud je matice příliš volná, kolo se bude chvět nebo poskakovat. Pokud je příliš těsný, bude těžké vozík řídit.

**Kola** – Zkontrolujte správnost utažení velkých zadních kol. Pokud se kolo viklá nebo je uvolněné, mohou být opotřebená ložiska. Obratě se na dodavatele.

**Rám** – Zkontrolujte, zda rám není ohnutý nebo promáčknutý. Zkontrolujte trubky, zda nejsou prasklé a zrezivělé. Pokud takové problémy zjistíte, obraťte se na dodavatele. Vyčistěte a lehce naolejujte tři zadní nápravy na každé straně rámu, abyste zabránili korozi. Plastové zátky by měly být nasazeny na nápravy, když se nepoužívají.

## 7.0 ZÁRUKA

Tato záruka se vztahuje pouze na původního kupujícího. Před poskytnutím jakéhokoli záručního servisu bude jako doklad o nákupu vyžadován váš originál účtenky.

Vozík byl vyroben podle přísných norem a před odesláním důkladně zkontrolován. Na výrobek se poskytuje záruka na vady materiálu a zpracování po dobu dvou let od data nákupu. Dodavatel poskytuje záruku na boční rámy a příčnický po neomezenou dobu. Pokud se během záruční doby zjistí na výrobku závada, bude se jednat o opravu nebo výměnu, podle volby dodavatele.

Tato záruka se nevztahuje na poruchy zařízení způsobené nesprávným používáním nebo nedbalostí majitele nebo běžným opotřebením. Záruka se nevztahuje na předměty s krátkou životností, mimo jiné na: pryžové doplňky, kola, rukojeti a čalounění, područky, které podléhají běžnému opotřebením a vyžadují pravidelnou výměnu.

Tato záruka se nevztahuje na vady nebo poškození způsobené neautorizovanými díly, připojením nebo opravou, zanedbáním, nehodou nebo jinými okolnostmi mimo kontrolu dodavatele, jako je nesprávná obsluha, údržba nebo skladování.

Máte-li dotaz ohledně produktu dodavatele nebo této záruky, kontaktujte dodavatele.

## NEŽÁDOUCÍ PŘÍHODA

V případě „vážného incidentu“ souvisejícího s produktem, který vede přímo nebo nepřímo, může nebo by mohla vést k některé z následujících událostí:

- úmrtí pacienta, uživatele nebo jiné osoby,
- dočasné nebo trvalé zhoršení zdravotního stavu pacienta, uživatele nebo jiné osoby,
- vážné ohrožení veřejného zdraví

Tato „vážná událost“ musí být nahlášena výrobcem a příslušnému orgánu členského státu, v němž má uživatel nebo pacient bydliště. V případě ČR je příslušným orgánem SÚKL (Státní ústav pro kontrolu léčiv, Odbor zdravotnických prostředků). Uživatel/pacient jsou povinni písemně oznámit výrobcem nebo zplnomocněnému zástupci a SÚKL jakoukoliv nežádoucí příhodu, která vznikla v souvislosti s použitím zdravotnického prostředku.

### POZOR:

V případě bolesti, alergických reakcí nebo jiných rušivých, pro uživatele nejasných symptomů souvisejících s používáním zdravotnického prostředku, se poraďte se zdravotníkem.

**POZNÁMKA:** Zkontrolujte všechny díly, zda nedošlo k poškození během přepravy. Pokud zjistíte jakékoli takové poškození, výrobek **NEPOUŽÍVEJTE**. Více informací od výrobce.

**POZOR:** je zakázáno používat výrobek jinak než v souladu s jeho určením

**POZNÁMKA:** Před použitím zkontrolujte, zda jsou všechny součásti správně smontovány.

**POZOR:** Výrobce neodpovídá za škody způsobené zanedbáním údržby, nedostatečným servisem nebo nedodržením doporučení obsažených v tomto návodu.

**POZOR:** Při nesprávném používání výrobku může hrozit převrácení. Dodržujte prosím pokyny pro nastupování / vystupování / přesun.

**POZOR:** Při používání a manipulaci s výrobkem, jakož i při montáži a nastavování mechanismů může dojít k zachycení a/nebo přiskřípnutí částí těla uživatele / doprovázející osoby v otvorech / mezerách mezi částmi. Tyto kroky by měly být prováděny s maximální opatrností. Po dokončení seřízení stabilizujte polohu opatrným utažením matic / šroubů

## Obsah balení

Invalídní vozík, stupačky, lýtkový pás, uživatelská příručka.

## PROHLÁŠENÍ

Na tento výrobek bylo vydáno prohlášení o shodě s Nařízením (EU) MDR

2017/745 v platném znění a ve shodě s legislativními požadavky ČR na zdravotnické prostředky v platném znění.



Dieses Symbol zeigt das maximale Benutzergewicht an

## LIKVIDACE PRODUKTU

Při likvidaci použitého výrobku je nutné dodržovat příslušné předpisy pro likvidaci odpadu. Výrobek nepatří do komunálního odpadu. Výrobek obsahuje části, které lze dále recyklovat. Proto jej po ukončení používání zlikvidujte předáním do sběrného dvora.

**POZNÁMKA:** Je zakázáno stát na opěrkách nohou, protože to může vést k nebezpečnému pádu a zranění.

Pred použitím invalidného vozíka si pozorne prečítajte tento návod. Nesprávne používanie invalidného vozíka môže viesť k zraneniu alebo poškodeniu. Ak pokynom nerozumiете, kontaktujte svojho dodávateľa, ktorý vám poskytne úplné vysvetlenie pokynov, upozornení a varovaní. Ak tak neurobite, môže dôjsť k zraneniu alebo poškodeniu.

### 1.0 BEZPEČNOSTNÉ KONTROLY PRED POUŽITÍM

Odporúčame vám pred každým použitím vykonať bezpečnostnú kontrolu, aby ste sa uistili, že invalidný vozík funguje hladko a bezpečne.

Pred použitím invalidného vozíka vykonajte nasledujúce kontroly:

- Skontrolujte stav pneumatík. Uistite sa, že nie sú poškodené alebo nadmerne opotrebované.
- Skontrolujte všetky brzdy. Uistite sa, že sú funkčné.
- Skontrolujte svoje sedadlo. Uistite sa, že nie je nadmerne opotrebované.

Ak zistíte problém, požiadajte o pomoc autorizovaného predajcu.

VÝSTRAHA! Nikdy neprekračujte maximálne zaťaženie

### 2.0 ŠPECIFIKÁCIA

Maximálna hmotnosť užívateľa: 100 kg

Hmotnosť produktu: 14 kg

Celková dĺžka: 77 ~ 102 cm

Celková výška: 74 ~ 87,5 cm

Celková šírka: 68 cm

Šírka sedadla: 47 cm

Hĺbka sedadla: 42 cm

Výška sedadla: 48 cm

Výška chrbtovej opierky: 44 cm

Predné koleso: 20 cm PVC

Zadné koleso: 59 cm guma

Sklopné operadlo: Áno

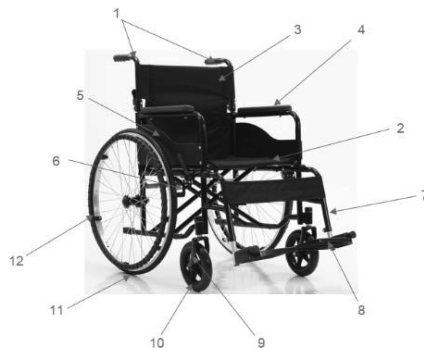
Zvýšené laktové opierky: Nie.

Odnímateľné opierky nôh: Áno

Výška opierky nôh: Nastaviteľná

### 3.0 KOMPONENTY VOZÍKA

1. Rukoväte
2. Čalúnenie sedadiel
3. Čalúnenie operadla
4. Laktová opierka
5. Bočný panel
6. Ručná brzda
7. Odnímateľná opierka nôh
8. Opierka nôh
9. Predná vidlica
10. Predné koleso
11. Zadné koleso
12. Obruč na ruky



### 4.0 VŠEOBECNÁ BEZPEČNOSŤ – UPOZORNENIA PRE BEZPEČNÉ POUŽÍVANIE

**VÝSTRAHA!** Nedodržanie pokynov popísaných v tomto návode na používanie môže viesť k poškodeniu invalidného vozíka alebo zraneniu používateľa.

**VÝSTRAHA!** Vyhnite sa používaniu invalidného vozíka na ceste.

**VÝSTRAHA!** Invalidný vozík nepoužívajte na piesku, nerovnom teréne alebo na mokrom a klzkom povrchu.

**VÝSTRAHA!** Nepoužívajte kočík, ak je poškodený alebo nefunguje správne.

**VÝSTRAHA!** Invalidný vozík nie je vhodný na použitie ako sedadlo v motorovom vozidle. Invalidný vozík sa môže pri náraze poškodiť a zraniť niekoho na vozíku alebo iných ľudí.

**VÝSTRAHA!** Predtým, ako sa nakloníte alebo natiahnete dopredu, vždy položte zadok na zadnú časť invalidného vozíka a nasmerujte kolieska dopredu.

**VÝSTRAHA!** Na spomalenie kopca nepoužívajte ručnú brzdú. Náhle zmeny smeru pri jazde z kopca môžu spôsobiť, že sa stanete nestabilným alebo sa prevrátite.

**VÝSTRAHA!** Nikdy nič nepripájajte ku kolesám. To môže poškodiť invalidný vozík a ovplyvniť jeho rovnováhu a spôsobiť zranenie používateľa.

**VÝSTRAHA!** Vždy zabrzďte, keď ste vo výfahu alebo keď chcete vystúpiť.

**VÝSTRAHA!** Nikdy neprekračujte maximálne zaťaženie a nikdy nepoužívajte kočík na prepravu viac ako jednej osoby.

**VÝSTRAHA!** Aby bola zabezpečená primeraná ochrana pred potenciálnou prekážkou, opierky nôh by mali mať minimálnu vzdialenosť 7 cm od zeme.

**VÝSTRAHA!** Nikdy nestojte na stupačkách. To spôsobí prevrátenie invalidného vozíka a zranenie používateľa (obrázok 4.0.1).

**VÝSTRAHA!** Invalidný vozík vždy postavte na stabilný, rovný povrch a pred presunom na invalidný vozík alebo z neho zabrzďte.

**VÝSTRAHA!** Neoprávnené úpravy a/alebo použitie dielov nedodaných dodávateľom ruší platnosť záruky na tento invalidný vozík a môže viesť k zraneniu používateľa alebo poškodeniu invalidného vozíka.

#### Osud

Invalidný vozík je určený na prepravu osoby so zníženou pohyblivosťou. Vozík je určený na prepravu jednej osoby.

#### Kontraindikácie

fyzické alebo psychické obmedzenia (napr. zhoršenie zraku), ktoré bránia bezpečnej manipulácii s výrobkom.

#### CIELOVÁ SKUPINA PACIENTOV

Osoby trpiace chorobami, dysfunkciami alebo zraneniami, na liečbu/rehabilitáciu alebo kompenzáciu ktorých je táto pomôcka určená (pozri časť o určenom použití pomôcky v tomto návode na použitie). Zariadenie si môže používateľ zakúpiť samostatne alebo na odporúčanie lekára, terapeuta alebo iného odborníka. Bez ohľadu na to, či si pomôcku zakúpite sami alebo na odporúčanie lekára/terapeuta/iného odborníka, musíte vziať do úvahy dostupné veľkosti/potrebné funkcie a varianty pomôcky, indikácie a kontraindikácie používania a informácie poskytnuté výrobcom.



## 5.0 NÁVOD NA OBSLUHU

### 5.1 SKLADANIE VOZÍKA

1. Postavte sa vedľa invalidného vozíka.
2. Držte obe trubice pod sedadlom a odsuňte ich od seba.
3. Zatláčajte obe trubky sedadla smerom nadol, aby sa invalidný vozík rozložil. (Obr. 5.1.1)
4. Zablokujte sedlové trubky a skontrolujte, či je čalúnenie sedadla rovné.
5. Pripevnite stupačky, stupačky a rozložte operadlo. Vozík je teraz pripravený na použitie.



Obr. 5.1.1

### 5.2 SKLADACÍ VOZÍK

1. Sklopte operadlo, sklopte podnožku a odstráňte opierky na nohy.
2. Postavte sa vedľa invalidného vozíka
3. Uchopte okraje sedadla v strede čalúnenia sedadla a potiahnite ho priamo nahor. (obr.5.2.1)



Obr. 5.2.1

### 5.3 SKLADACÍ CHRBTÁ

1. Chrbtovú opierku možno rýchlo a jednoducho zložiť na uskladnenie a prepravu invalidného vozíka.
2. Postavte sa za invalidný vozík a stlačte dve čierne páčky k sebe (obr. 5.3.1) a súčasne sklopte operadlo. .
3. Sklápací mechanizmus je teraz odblokovaný a operadlo môžete úplne sklopit' (obr. 5.3.2).
4. Na zdvihnutie operadla zo sklopenej polohy uchopte obe rukoväťe a zdvihnite ich k sebe, aby zapadli na miesto (obr. 5.3.3).



Obr. 5.3.1



Obr. 5.3.2



Obr. 5.3.3

### 5.4 DEMONTÁŽ OPIERKY NA NOHY

1. Ak chcete odstrániť opierku nôh, postavte sa pred invalidný vozík. Vytiahnite zástrčku smerom nahor (obr. 5.4.1).
2. Vytiahnite stupačky smerom von a vyberte ich z podpier (obr. 5.4.2).



Rys. 5.4.1



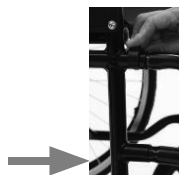
Rys. 5.4.2

### 5.5 INŠTALÁCIA NOHY

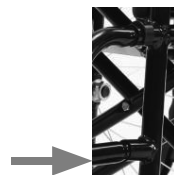
1. Na inštaláciu opierky nôh vložte opierku nôh do podpier invalidného vozíka (obr. 5.5.1), zatláčajte ju dovnútra.
2. Umiestnite zátku do otvoru na upevnenie opierky nôh (obr. 5.5.2).
3. Skontrolujte, či je opierka nôh pevne pripevnená (obr. 5.5.3).



Obr. 5.5.1



Obr. 5.5.2



Obr. 5.5.3

### 5.6 SKLADANIE OPIERKY NA NOHY

1. Uchopte prednú časť opierky nôh (obr. 5.6.1).
2. Sklopte stupačku nahor smerom k stupačke (obr. 5.6.2).



Obr. 5.6.1



Obr. 5.6.2

### 5.7 NASTAVENIE VÝŠKY OPIERKY NA NOHY

1. Uvoľnite maticu pomocou kľúča a posuňte držiak opierky nôh smerom nadol a nastavte opierku nôh do požadovanej výšky. (Obr. 5.7.1)
2. Potom pomocou kľúča úplne utiahnite maticu.
3. Skontrolujte, či sú dve bočné dosky opierky nôh v rovnakej výške.



Obr. 5.7.1

### 5.8 PARKOVACIA BRZDA

Pred nastúpením na invalidný vozík, jeho spustením, naklonením sa na invalidný vozík alebo pri preprave vo výťahu alebo výťahu zatiahnite ručnú brzdu na obe kolesá. Skontrolujte, či stupačky pri sklopení neuvoľňujú ručné brzdy. Pri správnom nastavení by čelusť ručnej brzdy mala sedieť aspoň 1/8 palca v pneumatike, keď je namontovaná v uzamknutej polohe. Ručné brzdy sa aktivujú zatlačením rukoväte úplne dopredu. Ak chcete nastaviť brzdy, uvoľnite maticu na skrutke vozíka. Posúvajte strmeň smerom k zadnému kolesu, kým brzdová čelusť nebude sedieť aspoň 1/8 palca v pneumatike s rukoväťou zablokovanou v uzamknutej polohe. Uťahnite maticu a skrutku, aby sa zaistili v polohe. PRED skutočným použitím skontrolujte správnu funkciu uzamknutia.



Obr. 5.8.1

### 5.9 POUŽÍVANIE BEZPEČNOSTNÉHO PÁSU NA VOZÍČKU

Váš invalidný vozík je vybavený bezpečnostným pásom, ktorý môžete použiť nasledovne:

1. Na invalidnom vozíku si môžete bezpečnostný pás zapnúť spojením dvoch voľných koncov k sebe. (Obr. 5.9.1)
2. Ak je pás príliš voľný alebo príliš tesný, môžete ho zaistiť alebo poviť.
3. Na uvoľnenie bezpečnostného pásu zatlačte na uzamykacie platničky, aby ste ho odistili.



Obr. 5.9.1

### 5.10 POZNÁMKA:

**Stabilita** – Invalidný vozík je navrhnutý tak, aby bol bezpečný a stabilný, pokiaľ vo vozíku udržíte svoje ťažisko. Nikdy nesiahajte po predmetoch, ktoré vyžadujú, aby ste sa posunuli na sedadle alebo sa vyklonili z invalidného vozíka. Kedykoľvek siahnete po predmetoch, ktoré je potrebné nakloniť, uistite sa, že predné kolesá smerujú dopredu, čím sa rozširuje šírka rozchodu a pomáha stabilizovať invalidný vozík.

**Rampy** – zistite o svojich vlastných silových a vytrvalostných limitoch a schopnostiach skôr, ako sa pokúsite vyliezť na rampu. Vy a váš asistent by ste mali najskôr konzultovať s kvalifikovaným odborníkom správne techniky vyjednávania na rampe. Pomôcka sa odporúča pri stúpaní alebo klesaní strmých stúpaní váčšič. Ak je potrebné zastaviť na svahu, vyhňte sa náhlym, prudkým pohybom dopredu, keď sa invalidný vozík opäť dostane do pohybu. Vzhľadom na to, že stolička je naklonená dozadu, môžu náhle, trhavé pohyby spôsobiť jej nestabilitu. Pri pokuse o použitie brzd s blokovaním kolies môže dôjsť k náhodnému zablokovaniu, krúteniu alebo nakloneniu na jednu stranu alebo k náhlemu zastaveniu. Vyhňte sa zmene smeru pri jazde z kopca, pretože to môže spôsobiť nestabilitu.

### 6.0 ÚDRŽBA A MESAČNÁ KONTROLA

Dôrazne sa odporúča, aby ste vozík raz ročne odviezli k dodávateľovi na dôkladnú kontrolu a údržbu/opravu.

**Všeobecná starostlivosť** – Očistite všetky kovové časti autovoskom alebo podobnými prípravkami. Ak je kočík vystavený vlhkosti, ihneď ho vysušte. Nepoužívajte abrazívne čistiace prostriedky, ktoré môžu poškriabať povrch stoličky.

**Mesačné kontroly:** Skontrolujte celý invalidný vozík, či nemá poškodené časti a uvoľnené upevňovacie prvky. V prípade potreby vymeňte alebo dotiahnite.

**Predné a zadné pneumatiky** – Pevné pneumatiky vyžadujú minimálnu údržbu, ale mali by sa z času na čas vyčistiť vlhkom handričkou. Vymeňte pneumatiky, ak sú prasknuté alebo veľmi opotrebované.

**Predné a zadné kolesá** – skontrolujte, či kolesá nemajú zdeformované a zlomené špice. Skontrolujte tiež, či sú ložiská v dobrom stave a či sa kolesá voľne otáčajú.

**Predné vidlice** - Skontrolujte, či sa vidlice voľne otáčajú bez viazania. Ak sa zasekne, skontrolujte ložiská a vyčistite kryt hriadeľa vidlice. Ak je matica príliš voľná, koleso sa bude trepať alebo skákať. Ak je príliš tesný, bude ťažké kočík riadiť.

**Kolesá** - Skontrolujte správne utiahnutie veľkých zadných kolies. Ak sa koleso kýva alebo je uvoľnené, ložiská môžu byť opotrebované. Odneste invalidný vozík miestnemu dodávateľovi na opravu.

**Rám** – Skontrolujte, či rám nie je ohnutý alebo preliačený. Skontrolujte, či rúrky nie sú prasknuté a hrdzavé. Ak zistíte takéto problémy, odvezte invalidný vozík k miestnemu poskytovateľovi služieb. Vyčistite a jemne naolejujte tri zadné nápravy na každej strane rámu, aby ste predišli hrdzi. Plastové zátky by mali byť umiestnené na nápravách, keď sa nepoužívajú.

## 7.0 ZÁRUKA

Táto záruka sa vzťahuje iba na pôvodného kupujúceho. Pred poskytnutím akéhokoľvek záručného servisu sa bude vyžadovať váš originál účtenky ako dôkaz o kúpe.

Kočik bol vyrobený podľa prísnych noriem a pred odoslaním bol dôkladne skontrolovaný. Na výrobok sa poskytuje záruka na chyby materiálu a spracovania po dobu jedného roka od dátumu nákup. Poskytovateľ garantuje doživotnú záruku na bočné rámy a križové výstuhy. Ak sa počas záručnej doby zistí chyba výrobu, bude to: byť opravené alebo vymenené podľa uváženia dodávateľa.

Táto záruka sa nevzťahuje na poruchy zariadenia spôsobené nesprávnym používaním alebo nedbalosťou majiteľa alebo bežným opotrebovaním. Záruka sa nevzťahuje na predmety, ktoré nie sú trvanlivé, vrátane, ale nie výlučne: gumených doplnkov, kolies, rukovätí a čalúnenia, podložiek laktových opierok, ktoré podliehajú bežnému opotrebovaniu a vyžadujú si pravidelnú výmenu.

Táto záruka sa nevzťahuje na chyby alebo poškodenia spôsobené nepovolenými dielmi, prílohami alebo opravou, zanedbaním, nehodou alebo akýmikoľvek okolnosťami, ktoré dodávateľ nemôže ovplyvniť, ako je nesprávna obsluha, údržba alebo skladovanie.

AK MÁTE OTÁZKU TÝKAJÚCU SA PRODUKTU DODÁVATEĽA ALEBO TEJTO ZÁRUKY, OBRÁŤTE SA NA DODÁVATEĽA.

## UPOZORNENIE:

V prípade, ak dôjde k „závažnej udalosti“ súvisiacej s produktom, ktorá priamo alebo nepriamo viedla, mohla alebo môže viesť k niektorej z nasledujúcich udalostí:

- a) smrť pacienta, užívateľa alebo inej osoby
- b) dočasné alebo trvalé zhoršenie zdravotného stavu pacienta, užívateľa alebo inej osoby
- c) vážne ohrozenie verejného zdravia

Je potrebné takúto udalosť nahlásiť výrobcovi a príslušnému orgánu členského štátu, v ktorom má užívateľ alebo pacient bydlisko. V prípade Slovenska je príslušným orgánom Štátny ústav pre kontrolu liečiv.

## UPOZORNENIE:

V prípade výskytu bolesti, alergických reakcií alebo iných príznakov spojených v súvislosti s používaním výrobku, obráťte sa na svojho lekára.

**POZNÁMKA:** Skontrolujte všetky diely, či nie sú poškodené pri preprave. Ak zistíte akékoľvek takéto poškodenie, výrobok **NEPOUŽÍVAJTE**. Viac informácií od výrobcu.

**UPOZORNENIE:** Je zakázané používať výrobok inak ako v súlade s jeho určením

**POZNÁMKA:** Pred použitím skontrolujte, či sú všetky komponenty správne zmontované.

**UPOZORNENIE:** Výrobca nezodpovedá za škody spôsobené zanedbaním údržby, nedostatočným servisom alebo nedodržaním odporúčaní uvedených v tomto návode.

**UPOZORNENIE:** Pri nesprávnom používaní môže hroziť riziko prevrátenia. Prosím, dodržujte pokyny pre nastupovanie/vystupovanie/premiestňovanie.

**UPOZORNENIE:** Pri používaní a manipulácii s výrobkom, ako aj pri montáži a nastavovaní mechanizmov môže hroziť riziko zachytenia a/alebo privretia častí tela užívateľa/sprevádzajúcej osoby v otvoroch/medzerách medzi prvkami. Tieto kroky by sa mali vykonávať s mimoriadnou opatrnosťou. Po dokončení nastavenia stabilizujte polohu opatrným utiahnutím matíc / skrutiek

## Obsah balenia

Invalidný vozík, opierky nôh, oporný pás na lýtko, návod na použitie.



Tento symbol označuje maximálnu hmotnosť užívateľa.

## SPÔSOB ZNEŠKODNENIA PRODUKTU PO UKONČENÍ POUŽÍVANIA

Po ukončení používania medicínskeho výrobku, môže byť zlikvidovaný ako bežný domový odpad s výnimkou elektrických výrobkov – postupujte podľa spôsobu likvidácie elektrických a elektronických zariadení.

**POZNÁMKA:** Je zakázané stáť na opierkach nôh, pretože to môže viesť k nebezpečnému pádu a zraneniu.

Veillez lire attentivement ce manuel avant d'utiliser votre fauteuil roulant. Une mauvaise utilisation du fauteuil roulant peut entraîner des blessures ou des dommages. Si vous ne comprenez pas les instructions, contactez votre fournisseur pour une explication complète des instructions, des mises en garde et des avertissements. Le non-respect de cette consigne peut entraîner des blessures ou des dommages.

### 1.0 VÉRIFICATIONS DE SÉCURITÉ AVANT LA COURSE

Nous vous recommandons d'effectuer un contrôle de sécurité avant chaque utilisation pour vous assurer que le fauteuil roulant fonctionne correctement et en toute sécurité.

Avant d'utiliser votre fauteuil roulant, effectuez les vérifications suivantes :

- Vérifier l'état des pneus. Assurez-vous qu'ils ne sont pas endommagés ou excessivement usés.
- Vérifiez tous les freins. Assurez-vous qu'ils sont opérationnels.
- Vérifiez votre siège. Assurez-vous qu'il n'est pas trop usé.

Si vous découvrez un problème, contactez un revendeur agréé pour obtenir de l'aide.

**ATTENTION!** Ne dépassez jamais la charge maximale.

### 2.0 SPÉCIFICATIONS

Poids maximum utilisateur : 100 kg

Poids du produit : 14 kg

Longueur totale : 77 ~ 102 cm

Hauteur totale : 74 ~ 87,5 cm

Largeur totale : 68cm

Largeur d'assise : 47 cm

Profondeur d'assise : 42 cm

Hauteur d'assise : 48 cm

Hauteur dossier : 44cm

Roue avant : PVC 20 cm

Roue arrière : 59 cm en caoutchouc

Dossier rabattable : Oui

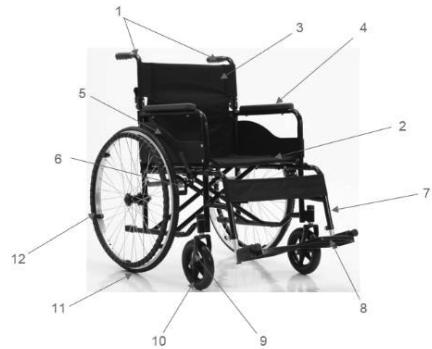
Accoudoirs surélevés : Non.

Repose-pieds amovibles : Oui

Hauteur du repose-pieds : Réglable

### 3.0 COMPOSANTS DU CHARIOT

1. Poignées
2. Rembourrage du siège
3. Rembourrage du dossier
4. Accoudoir
5. Panneau latéral
6. Frein à main
7. Repose-pieds amovible
8. Repose-pieds
9. Fourche avant
10. Roue avant
11. Roue arrière
12. Cerceau à main



### 4.0 SÉCURITÉ GÉNÉRALE - AVERTISSEMENTS POUR UNE UTILISATION SÉCURITAIRE

**ATTENTION!** Le non-respect des instructions décrites dans ce manuel d'utilisation peut entraîner des dommages au fauteuil roulant ou des blessures à l'utilisateur.

**ATTENTION!** Évitez d'utiliser le fauteuil roulant sur la route.

**ATTENTION!** N'utilisez pas le fauteuil roulant sur du sable, sur un terrain accidenté ou sur des surfaces mouillées et glissantes.

**ATTENTION!** N'utilisez pas la poussette si elle est endommagée ou ne fonctionne pas correctement.

**ATTENTION!** Le fauteuil roulant n'est pas adapté pour être utilisé comme siège dans un véhicule à moteur. Le fauteuil roulant peut être endommagé si le véhicule est heurté et cela pourrait blesser une personne dans le fauteuil roulant ou d'autres personnes.

**ATTENTION!** Avant de vous pencher ou de vous pencher vers l'avant, placez toujours vos fesses contre le dossier du fauteuil roulant et orientez les roulettes vers l'avant.

**ATTENTION!** N'utilisez pas le frein à main pour ralentir la pente. Des changements brusques de direction en descente peuvent vous rendre instable ou vous renverser.

**ATTENTION!** Ne connectez jamais rien aux roues. Cela pourrait endommager le fauteuil roulant, affecter son équilibre et blesser l'utilisateur.

**ATTENTION!** Appliquez toujours les freins lorsque vous êtes dans l'ascenseur ou lorsque vous voulez descendre.

**ATTENTION!** Ne dépassez jamais la charge maximale et n'utilisez jamais la poussette pour transporter plus d'une personne.

**ATTENTION!** Pour assurer une protection adéquate contre un obstacle potentiel, les repose-pieds doivent avoir une distance minimale de 7 cm du sol.

**ATTENTION!** Ne montez jamais sur les repose-pieds. Cela fera basculer le fauteuil roulant et blessera l'utilisateur (Figure 4.0.1).

**ATTENTION!** Placez toujours le fauteuil roulant sur une surface plane et stable et appliquez les freins avant de vous déplacer vers ou depuis le fauteuil roulant.

**ATTENTION!** Des modifications non autorisées et/ou l'utilisation de pièces non fournies par le fournisseur annuleront la garantie de ce fauteuil roulant et peuvent entraîner des blessures pour l'utilisateur ou des dommages au fauteuil roulant.

#### Destin

Le fauteuil roulant est destiné au transport d'une personne à mobilité réduite. Le chariot est conçu pour transporter une personne.

#### Contre-indications

limitations physiques ou mentales (par exemple déficience visuelle) qui empêchent la manipulation en toute sécurité du produit.

#### GRUPE DE PATIENTS CIBLE

Les personnes souffrant de maladies, de dysfonctionnements ou de blessures pour le traitement/la rééducation ou la compensation desquels ce dispositif est destiné (voir la section sur l'utilisation prévue du dispositif dans le présent mode d'emploi). L'appareil peut être acheté par l'utilisateur de manière indépendante ou sur recommandation d'un médecin, d'un thérapeute ou d'un autre spécialiste. Que vous achetiez le dispositif vous-même ou sur recommandation d'un médecin/thérapeute/autre spécialiste, vous devez tenir compte des tailles disponibles/fonctions nécessaires et variantes du dispositif, des indications et contre-indications d'utilisation et des informations fournies par le fabricant.



## 5.0 MANUEL D'UTILISATION

### 5.1 PLIER LE CHARIOT

1. Tenez-vous à côté du fauteuil roulant.
2. Maintenez les deux tubes sous le siège et faites-les glisser pour les séparer.
3. Poussez les deux tubes de siège vers le bas pour rabattre le fauteuil roulant. (Fig. 5.1.1)
4. Bloquez les tubes du siège et vérifiez que le rembourrage du siège est plat.
5. Fixez les repose-pieds, les repose-pieds et dépliez le dossier. Le chariot est maintenant prêt à être utilisé.



Fig. 5.1.1

### 5.2 CHARIOT PLIANT

1. Pliez le dossier, pliez le repose-pieds et retirez les repose-pieds.
2. Tenez-vous à côté du fauteuil roulant
3. Tenez les bords du siège au centre du rembourrage du siège et tirez-le vers le haut (Fig. 5.2.1)



Fig. 5.2.1

### 5.3 DOSSIER PLIABLE

1. Le dossier peut être plié rapidement et facilement pour le stockage et le transport du fauteuil roulant.
2. Tenez-vous derrière le fauteuil roulant et serrez les deux leviers noirs ensemble (fig. 5.3.1) tout en rabattant le dossier.
3. Le mécanisme de pliage est maintenant déverrouillé et vous pouvez rabattre complètement le dossier (fig. 5.3.2).
4. Pour soulever le dossier de sa position pliée, saisissez les deux poignées et soulevez-les ensemble pour qu'elles s'enclenchent (Fig. 5.3.3).

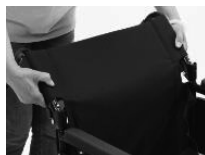


Fig. 5.3.1



Fig. 5.3.2



Fig. 5.3.3

### 5.4 RETRAIT DU REPOSE-PIEDS

1. Pour retirer le repose-pieds, placez-vous devant le fauteuil roulant. Tirez la fiche vers le haut (fig. 5.4.1).
2. Tirez les repose-pieds vers l'extérieur et retirez-les des supports (fig. 5.4.2).



Rys. 5.4.1



Rys. 5.4.2

### 5.5 INSTALLATION DES PIEDS

1. Pour installer le repose-pieds, insérez le repose-pieds dans les supports du fauteuil roulant (Fig. 5.5.1), poussez-le vers l'intérieur.
2. Placez le bouchon dans le trou pour fixer le repose-pieds (fig. 5.5.2).
3. Vérifiez que le repose-pieds est bien fixé (fig. 5.5.3).



Fig. 5.5.1



Fig. 5.5.2

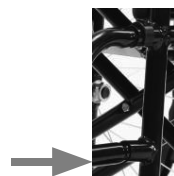


Fig. 5.5.3

### 5.6 PLIER LE REPOSE-PIEDS

1. Tenez l'avant du repose-pieds (fig. 5.6.1).
2. Repliez le repose-pied vers le repose-pied (fig. 5.6.2).



Fig. 5.6.1



Fig. 5.6.2

### 5.7 RÉGLAGE DE LA HAUTEUR DU REPOSE-PIEDS

1. Desserrez l'écrou avec une clé et faites glisser le support du repose-pieds vers le bas et réglez le repose-pieds à la hauteur requise. (Fig. 5.7.1)
2. Utilisez ensuite une clé pour serrer complètement l'écrou.
3. Assurez-vous que les deux plaques latérales du repose-pieds sont à la même hauteur.

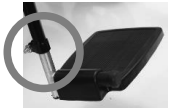


Fig. 5.7.1

### 5.8 FREIN DE STATIONNEMENT

Serrez le frein à main sur les deux roues avant de monter sur le fauteuil roulant, de le baisser, de vous pencher sur le fauteuil roulant ou lors du transport dans un ascenseur ou un élévateur pour fauteuil roulant. Vérifiez que les repose-pieds ne desserrent pas le frein à main lorsqu'ils sont rabattus. Lorsqu'il est correctement réglé, le sabot de frein à main doit s'enfoncer d'au moins 1/8 de pouce dans le pneu lorsqu'il est installé en position verrouillée. Les freins à main sont activés en poussant la poignée à fond vers l'avant. Pour régler les freins, desserrez l'écrou sur le boulon de carrosserie. Déplacez l'étrier vers la roue arrière jusqu'à ce que le sabot de frein soit assis à au moins 1/8 de pouce dans le pneu avec la poignée verrouillée en position verrouillée. Serrez l'écrou et le boulon pour verrouiller en position. Vérifiez le bon fonctionnement du verrouillage AVANT toute utilisation réelle.



Fig. 5.8.1

### 5.9 UTILISATION DE LA CEINTURE DE SÉCURITÉ SUR LE FAUTEUIL ROULANT

Votre fauteuil roulant est équipé d'une ceinture de sécurité que vous pouvez utiliser comme suit :

1. Lorsque vous êtes en fauteuil roulant, vous pouvez attacher la ceinture de sécurité en attachant les deux extrémités libres ensemble. (Fig. 5.9.1)
2. Si la ceinture est trop lâche ou trop serrée, vous pouvez la fixer ou la desserrer.
3. Pour détacher la ceinture de sécurité, appuyez sur les plaques de verrouillage pour déverrouiller.



Fig. 5.9.1

### 5.10 REMARQUE :

**Stabilité** - Le fauteuil roulant est conçu pour être sûr et stable tant que vous gardez votre centre de gravité dans le fauteuil roulant. N'attrapez jamais d'objets qui vous obligent à vous déplacer dans le siège ou à vous pencher hors du fauteuil roulant. Chaque fois que vous atteignez des objets qui doivent être inclinés, assurez-vous que les roues avant pointent vers l'avant, ce qui étend la largeur de voie et aide à stabiliser le fauteuil roulant.

**Rampes** - Renseignez-vous sur vos propres limites et capacités de force et d'endurance avant d'essayer de gravir la rampe. Vous et votre assistant devez d'abord consulter un professionnel qualifié pour connaître les bonnes techniques de négociation de la rampe. L'aide est recommandée pour les montées ou les descentes de fortes pentes. S'il devient nécessaire de s'arrêter sur une pente, évitez les mouvements vers l'avant brusques et brusques une fois que le fauteuil roulant a repris sa propulsion. Le fauteuil étant incliné vers l'arrière, des mouvements brusques et saccadés peuvent le rendre instable. Tenter d'utiliser les freins de blocage des roues peut entraîner un blocage accidentel, une torsion ou une inclinaison d'un côté, ou un arrêt soudain. Évitez de changer de direction en descente car cela peut créer de l'instabilité.

### 6.0 ENTRETIEN ET INSPECTION MENSUELLE

Il est fortement recommandé d'amener le camion chez le fournisseur une fois par an pour une inspection approfondie et un service d'entretien/réparation.

**Entretien général** - Nettoyez toutes les pièces métalliques avec de la cire pour voiture ou des produits similaires. Séchez immédiatement la poussière si elle est exposée à l'humidité. N'utilisez pas de nettoyeurs abrasifs qui peuvent rayer la finition de la chaise.

**Vérifications mensuelles** : Vérifiez l'ensemble du fauteuil roulant pour détecter les pièces endommagées et les fixations desserrées. Remplacer ou resserrer si nécessaire.

**Pneus avant et arrière** - Les pneus pleins nécessitent un entretien minimal, mais doivent être nettoyés de temps en temps avec un chiffon humide. Remplacez les pneus s'ils sont fissurés ou très usés.



**Roues avant et roues arrière** - vérifiez les roues pour les rayons déformés et cassés. Assurez-vous également que les roulements sont en bon état et que les roues tournent librement.

**Fourches avant** - Vérifier que les fourches tournent librement sans grippage. S'il est coincé, vérifiez les roulements et nettoyez le boîtier de l'arbre de fourche. Si l'écrou est trop lâche, la roue flottera ou sautera. S'il est trop serré, il sera difficile de diriger la poussette.

**Roues** - Vérifiez que les grandes roues arrière sont bien serrées. Si la roue vacille ou est desserrée, les roulements peuvent être usés. Apportez le fauteuil roulant au fournisseur local pour réparation.

**Cadre** - Vérifiez que la lunette n'est pas pliée ou bosselée. Vérifiez les tubes pour les fissures et la rouille. Si de tels problèmes sont découverts, apportez le fauteuil roulant au fournisseur de services local. Nettoyez et huilez légèrement les trois essieux arrière de chaque côté du cadre pour éviter la rouille. Des bouchons en plastique doivent être placés sur les essieux lorsqu'ils ne sont pas utilisés.

## 7.0 GARANTIE

Cette garantie ne s'applique qu'à l'acheteur d'origine. Votre reçu original sera requis comme preuve d'achat avant que les services de garantie ne soient fournis.

La poussette a été construite selon des normes strictes et soigneusement inspectée avant l'expédition. Le produit est garanti contre les défauts de matériaux et de fabrication pendant une période d'un an à compter de la date achat. Le fournisseur garantit à vie les cadres latéraux et les croisillons. Si un produit s'avère défectueux pendant la période de garantie, le produit sera :

être réparé ou remplacé, au choix du fournisseur.

Cette garantie ne couvre pas les défaillances de l'appareil causées par une mauvaise utilisation ou la négligence du propriétaire ou l'usure normale. La garantie ne couvre pas les articles non durables, y compris, mais sans s'y limiter : les accessoires en caoutchouc, les roues, les poignées et le rembourrage, les coussinets d'accouodoir, qui sont soumis à une usure normale et nécessitent un remplacement périodique.

Cette garantie ne s'applique pas aux défauts ou dommages causés par des pièces, des accessoires ou des réparations non autorisés, une négligence, un accident ou toute autre circonstance indépendante de la volonté du fournisseur, telle qu'un fonctionnement, un entretien ou un stockage inappropriés.

Si vous avez une question concernant le produit d'un fournisseur ou cette garantie, veuillez contacter le fournisseur.

## MISE EN GARDE:

Lorsqu'un « incident grave » lié à un produit se produit, qui a directement ou indirectement entraîné, ou pourrait entraîner, l'un des événements suivants :

- le décès d'un patient, d'un utilisateur ou d'une autre personne ou
  - une détérioration temporaire ou permanente de la santé d'un patient, d'un usager ou d'une autre personne, ou
  - une menace grave pour la santé publique
- L'« incident grave » ci-dessus doit être signalé au fabricant et à l'autorité compétente de l'État membre dans lequel l'utilisateur ou le patient réside.

Dans le cas de la Pologne, l'autorité compétente est l'Office d'enregistrement des médicaments, des dispositifs médicaux et des produits biocides.

## MISE EN GARDE:

En cas de douleurs, réactions allergiques ou autres symptômes gênants, peu clairs pour l'utilisateur liés à l'utilisation d'un dispositif médical, consulter un professionnel de santé.

**REMARQUE** : Inspectez toutes les pièces pour les dommages causés pendant le transport. Si de tels dommages sont constatés, NE PAS utiliser le produit. Plus d'informations auprès du fabricant.

**ATTENTION** : il est interdit d'utiliser le produit autrement que conformément à sa destination

**REMARQUE** : Avant utilisation, vérifiez que tous les composants sont correctement assemblés.

**ATTENTION** : Le fabricant n'est pas responsable des dommages causés par une négligence de l'entretien, un entretien inadéquat ou résultant du non-respect des recommandations contenues dans ce manuel.

**ATTENTION** : Il peut y avoir un risque de basculement si le produit n'est pas utilisé correctement. Veuillez suivre les instructions d'embarquement / débarquement / déplacement.

**ATTENTION** : Lors de l'utilisation et de la manipulation du produit, ainsi que lors du montage et du réglage des mécanismes, il peut y avoir un risque de coincement et/ou de pincement de parties du corps de l'utilisateur/accompagnateur dans les ouvertures/espaces entre les éléments. Ces étapes doivent être effectuées avec une extrême prudence. Après avoir terminé le réglage, stabilisez la position en serrant soigneusement les écrous / boulons

## Gamme de livraison

Fauteuil roulant, repose-pieds, ceinture de maintien des mollets, manuel d'utilisation.



Ce symbole indique le poids maximum de l'utilisateur

## MÉTHODE D'ÉLIMINATION DU PRODUIT APRÈS LA MISE HORS SERVICE

Une fois l'appareil retiré de l'utilisation, le dispositif médical peut être éliminé comme un déchet ménager normal, à l'exception des produits électriques - procéder de la manière appropriée pour l'élimination des équipements électriques et électroniques.

**NOTE** : Il est interdit de se tenir debout sur les repose-pieds, car cela peut entraîner une chute dangereuse et des blessures.

Lees deze handleiding aandachtig door voordat u uw rolstoel gebruikt. Onjuist gebruik van de rolstoel kan leiden tot letsel of schade. Als u de instructies niet begrijpt, neem dan contact op met uw leverancier voor een volledige uitleg van de instructies, voorzorgsmaatregelen en waarschuwingen. Als u dit niet doet, kan dit leiden tot letsel of schade.

### 1.0 VEILIGHEIDSCONTROLES VOOR HET LOPEN

We raden u aan voor elk gebruik een veiligheidscontrole uit te voeren om er zeker van te zijn dat de rolstoel soepel en veilig werkt.

Voer de volgende controles uit voordat u uw rolstoel gebruikt:

- Controleer de staat van de banden. Zorg ervoor dat ze niet beschadigd of overmatig versleten zijn.
- Controleer alle remmen. Zorg ervoor dat ze operationeel zijn.
- Controleer uw stoel. Zorg ervoor dat het niet overmatig versleten is.

Als u een probleem ontdekt, neem dan contact op met een geautoriseerde wederverkoper voor hulp.

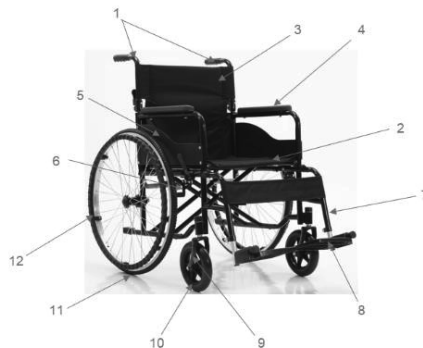
**WAARSCHUWING!** Overschrijd nooit de maximale belasting.

### 2.0 SPECIFICATIES

Maximaal gebruikersgewicht: 100 kg  
 Productgewicht: 14 kg  
 Totale lengte: 77 ~ 102 cm  
 Totale hoogte: 74 ~ 87,5 cm  
 Totale breedte: 68cm  
 Breedte zitting: 47cm  
 Zitdiepte: 42 cm  
 Zithoogte: 48cm  
 Hoogte rugleuning: 44cm  
 Voorwiel: 20cm PVC  
 Achterwiel: 59 cm rubber  
 Opklapbare rugleuning: Ja  
 Verhoogde armleuningen: Nee.  
 Afneembare voetsteunen: Ja  
 Hoogte voetsteun: Verstelbaar

### 3.0 TROLLEY COMPONENTEN

1. Handgrepen
2. Stoelbekleding
3. Rugleuningbekleding
4. Armsteun
5. Zijpaneel
6. Handrem
7. Afneembare voetsteun
8. Voetsteun
9. Voorvork
10. Voorwiel
11. Achterwiel
12. Handring



### 4.0 ALGEMENE VEILIGHEID - WAARSCHUWINGEN VOOR VEILIG GEBRUIK

**WAARSCHUWING!** Het niet opvolgen van de instructies beschreven in deze gebruikershandleiding kan leiden tot schade aan de rolstoel of letsel aan de gebruiker.

**WAARSCHUWING!** Vermijd het gebruik van de rolstoel op de weg.

**WAARSCHUWING!** Gebruik de rolstoel niet op zand, oneffen terrein of natte en gladde oppervlakken.

**WAARSCHUWING!** Gebruik de kinderwagen niet als deze beschadigd is of niet goed werkt.

**WAARSCHUWING!** De rolstoel is niet geschikt voor gebruik als zitplaats in een motorvoertuig. De rolstoel kan beschadigd raken als het voertuig wordt geraakt en dit kan iemand in de rolstoel of andere mensen verwonden.

**WAARSCHUWING!** Voordat u naar voren leunt of naar voren reikt, plaatst u altijd uw billen tegen de achterkant van de rolstoel en wijst u de zwenkwieken naar voren.

**WAARSCHUWING!** Gebruik de handrem niet om de heuvel af te remmen. Plotselinge richtingsveranderingen terwijl u bergafwaarts gaat, kunnen ertoe leiden dat u onstabiel wordt of omvalt.

**WAARSCHUWING!** Sluit nooit iets aan op de wielen. Dit kan de rolstoel beschadigen en het evenwicht beïnvloeden en letsel bij de gebruiker veroorzaken.

**WAARSCHUWING!** Trap altijd op de rem als u in de lift zit of wilt uitstappen.

**WAARSCHUWING!** Overschrijd nooit de maximale belasting en gebruik de kinderwagen nooit om meer dan één persoon te vervoeren.

**WAARSCHUWING!** Om voldoende bescherming te bieden tegen een mogelijk obstakel, moeten de voetsteunen een minimale afstand van 7 cm van de grond hebben.

**WAARSCHUWING!** Ga nooit op de voetsteunen staan. Hierdoor zal de rolstoel kantelen en de gebruiker verwonden (Fig. 4.0.1).

**WAARSCHUWING!** Plaats de rolstoel altijd op een stabiele, vlakke ondergrond en trek de remmen aan voordat u van of naar de rolstoel gaat.

**WAARSCHUWING!** Ongeautoriseerde aanpassingen en/of het gebruik van onderdelen die niet door de leverancier zijn geleverd, maken de garantie voor deze rolstoel ongeldig en kunnen leiden tot letsel bij de gebruiker of schade aan de rolstoel.



Fig. 4.0.1

#### Lotsbestemming

De rolstoel is bedoeld voor het vervoer van een persoon met beperkte mobiliteit. De trolley is ontworpen om één persoon te vervoeren.

#### Contra-indicaties

fysieke of mentale beperkingen (bijv. visuele beperking) die een veilige hantering van het product in de weg staan.

#### DOELGROEP PATIËNTEN

Personen die lijden aan ziekten, stoornissen of verwondingen voor de behandeling/revalidatie of compensatie waarvan dit apparaat bedoeld is (zie sectie over bedoeld gebruik van het apparaat in deze gebruiksaanwijzing). Het apparaat kan door de gebruiker zelf worden aangeschaft of op aanraden van een arts, therapeut of andere specialist. Of u het hulpmiddel nu zelf aanschaf of op aanraden van een arts/therapeut/andere specialist, u moet rekening houden met de beschikbare maten/noedzakelijke functies en varianten van het hulpmiddel, de indicaties en contra-indicaties voor gebruik en de door de fabrikant verstrekte informatie.

## 5.0 GEBRUIKSAANWIJZING

### 5.1 DE TROLLEY INKLAPPEN

1. Ga naast de rolstoel staan.
2. Houd beide buizen onder het zadel en schuif ze uit elkaar.
3. Duw beide zitbuizen naar beneden om de rolstoel neer te klappen. (Fig. 5.1.1)
4. Blokkeer de zitbuizen en controleer of de stoelbekleding vlak is.
5. Bevestig de voetsteunen, voetplaten en klap de rugleuning uit. De kar is nu klaar voor gebruik.



Fig. 5.1.1

### 5.2 OPVUWBARE TROLLEY

1. Klap de rugleuning om, klap de voetplaat in en verwijder de voetsteunen.
2. Ga naast de rolstoel staan
3. Houd de randen van de zitting in het midden van de zittingbekleding en trek deze recht omhoog (Fig. 5.2.1)



Fig. 5.2.1

### 5.3 OPVUWBARE RUG

1. De rugleuning kan snel en eenvoudig worden ingeklapt voor opslag en transport van de rolstoel.
2. Ga achter de rolstoel staan en knijp de twee zwarte hendels samen (fig. 5.3.1) terwijl u de rugleuning neerklapt.
3. Het klapmechanisme is nu ontgrendeld en u kunt de rugleuning volledig inklappen (fig. 5.3.2).
4. Om de rugleuning op te tillen vanuit de ingeklapte positie, pakt u beide hendels vast en tilt u ze samen op om ze op hun plaats te klikken (Fig. 5.3.3).



Fig. 5.3.1



Fig. 5.3.2



Fig. 5.3.3

### 5.4 DE VOETSTEUN VERWIJDEREN

1. Ga voor de rolstoel staan om de voetsteun te verwijderen. Trek de stekker omhoog (fig. 5.4.1).
2. Trek de voetsteunen naar buiten en verwijder ze uit de steunen (fig. 5.4.2).



Rys. 5.4.1



Rys. 5.4.2

### 5.5 VOET INSTALLATIE

1. Om de voetensteun te installeren, plaatst u de voetensteun in de rolstoelsteunen (Fig. 5.5.1) en duwt u deze naar binnen.
2. Plaats de plug in het gat om de voetensteun vast te zetten (fig. 5.5.2).
3. Controleer of de voetensteun goed vastzit (fig. 5.5.3).



Fig. 5.5.1

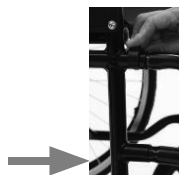


Fig. 5.5.2

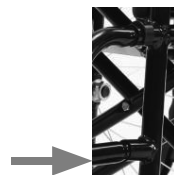


Fig. 5.5.3

## 5.6 DE VOETSTEUN INKLAPPEN

1. Houd de voorkant van de voetsteun vast (fig. 5.6.1).
2. Klap de voetplaat omhoog richting de voetplaat (fig. 5.6.2).



Fig. 5.6.1



Fig. 5.6.2

## 5.7 DE HOOGTE VAN DE VOETSTEUN INSTELLEN

1. Draai de moer los met een steeksleutel en schuif de voetsteunbeugel naar beneden en stel de voetsteun in op de gewenste hoogte. (Fig. 5.7.1)
2. Gebruik vervolgens een sleutel om de moer volledig vast te draaien.
3. Zorg ervoor dat de twee zijplaten van de voetensteun zich op dezelfde hoogte bevinden.



Fig. 5.7.1

## 5.8 PARKEERREM

Trek de handrem aan op beide wielen voordat u op de rolstoel stapt, deze laat zakken, op de rolstoel leunt of bij transport in een lift of rolstoellift. Controleer of de voetsteunen de handremmen niet loslaten wanneer ze worden teruggeklapt. Als de handremschoen correct is afgesteld, moet deze minstens 1/8 inch in de band zitten wanneer deze in de vergrendelde positie is geïnstalleerd. De handremmen worden geactiveerd door de hendel helemaal naar voren te duwen. Om de remmen af te stellen, draait u de moer op de slotbout los. Verplaats de remklauw naar het achterwiel totdat de remschoen ten minste 1/8 inch in de band zit met de hendel vergrendeld in de vergrendelde stand. Draai de moer en bout vast om ze op hun plaats te vergrendelen. Controleer voor het daadwerkelijke gebruik of de vergrendeling goed werkt.



Fig. 5.8.1

## 5.9 GEBUIK VAN DE VEILIGHEIDSGORDEL OP DE ROLSTOEL

Uw rolstoel is uitgerust met een veiligheidsgordel die u als volgt kunt gebruiken:

1. Als u in een rolstoel zit, kunt u de veiligheidsgordel vastmaken door de twee losse uiteinden aan elkaar te bevestigen. (Fig. 5.9.1)
2. Als de riem te los of te strak zit, kunt u deze vastzetten of losser maken.
3. Om de veiligheidsgordel los te maken, drukt u op de vergrendelingsplaten om te ontgrendelen.



Fig. 5.9.1

## 5.10 OPMERKING:

**Stabiliteit** - De rolstoel is ontworpen om veilig en stabiel te zijn zolang u uw zwaartepunt in de rolstoel houdt. Grijp nooit naar items waarvoor u in de stoel moet schuiven of uit de rolstoel moet leunen. Wanneer u naar items grijpt die gekanteld moeten worden, zorg er dan voor dat de voorwielen naar voren wijzen, wat de spoorbreedte vergroot en helpt de rolstoel te stabiliseren.

**Hellingen** - Kom meer te weten over uw eigen kracht- en uithoudingsvermogenlimieten en capaciteiten voordat u probeert de helling te beklimmen. U en uw assistent moeten eerst een gekwalificeerde professional raadplegen voor de juiste onderhandelings technieken voor hellingen. Als het nodig is om op een helling te stoppen, vermijd dan plotselinge, abrupte voorwaartse bewegingen zodra de rolstoel weer voortbeweegt. Doordat de stoel achterover kantelt, kunnen plotselinge, schokkerige bewegingen hem onstabiel maken. Pogingen om de wielblokkeringsremmen te gebruiken, kunnen leiden tot onbedoeld vergrendelen, draaien of kantelen naar één kant of plotseling stoppen. Vermijd van richting te veranderen wanneer u bergafwaarts gaat, omdat dit instabiliteit kan veroorzaken.

## 6.0 ONDERHOUD EN MAANDELIJKE INSPECTIE

Het wordt sterk aanbevolen om de truck eens per jaar naar de leverancier te brengen voor een grondige inspectie en onderhoud/reparatieservice.

**Algemeen onderhoud** - Reinig alle metalen onderdelen met autowas of soortgelijke producten. Droog de kinderwagen onmiddellijk af als deze wordt blootgesteld aan vocht. Gebruik geen schurende reinigingsmiddelen die krassen op de afwerking van de stoel kunnen veroorzaken.

**Maandelijkse controles:** Controleer de hele rolstoel op beschadigde onderdelen en losse bevestigingen. Vervang of draai indien nodig aan.

**Voor- en achterbanden** - Massieve banden hebben minimaal onderhoud nodig, maar moeten van tijd tot tijd worden schoongemaakt met een vochtige doek. Vervang banden als ze gebarsten of erg versleten zijn.

**Voorwielen en achterwielen** - controleer de wielen op kromgetrokken en gebroken spaken. Zorg er ook voor dat de lagers in goede staat zijn en dat

de wielen vrij kunnen draaien.

**Voorvorken** - Controleer of de vorken vrij kunnen draaien zonder vast te lopen. Als deze vastzit, controleer dan de lagers en reinig het vorkshuis. Als de moer te los zit, gaat het wiel fladderen of springen. Als het te strak zit, zal het moeilijk zijn om de kinderwagen te sturen.

**Wielen** - Controleer grote achterwielen op goed vastdraaien. Als het wiel wiebelt of los zit, kunnen de lagers versleten zijn. Breng de rolstoel naar de plaatselijke leverancier voor reparatie.

**Frame** - Controleer of de ring niet verbogen of gedeukt is. Controleer de buizen op scheuren en roest. Als dergelijke problemen worden ontdekt, breng de rolstoel dan naar de plaatselijke dienstverlener. Reinig en smeer de drie achterassen aan weerszijden van het frame licht in om roest te voorkomen. Plastic pluggen moeten op de assen worden geplaatst wanneer ze niet worden gebruikt.

## 7.0 GARANTIE

Deze garantie geldt alleen voor de oorspronkelijke koper. Uw originele aankoopbewijs is vereist als aankoopbewijs voordat garantieservices worden verleend.

De kinderwagen is gebouwd volgens strenge normen en voorafgaand aan verzending grondig geïnspecteerd. Het product is gegarandeerd tegen defecten in materialen en vakmanschap voor een periode van één jaar vanaf de datum

aankoop. De leverancier garandeert de zijframes en dwarsbalken voor de levensduur van de oorspronkelijke koper. Als een product tijdens de garantieperiode defect blijkt te zijn, is het product:

naar keuze van de leverancier worden gerepareerd of vervangen.

Deze garantie dekt geen apparaatstoringen veroorzaakt door verkeerd gebruik of verwaarlozing van de eigenaar of normale slijtage. De garantie dekt geen niet-duurzame items, inclusief maar niet beperkt tot: rubberen accessoires, wielen, handgrepen en bekleding, armsteunkussens, die onderhevig zijn aan normale slijtage en periodiek moeten worden vervangen.

Deze garantie is niet van toepassing op defecten of schade veroorzaakt door niet-geautoriseerde onderdelen, hulpstukken of reparatie, verwaarlozing, ongeval of enige omstandigheid buiten de macht van de leverancier, zoals onjuiste bediening, onderhoud of opslag.

Heeft u een vraag over een product van een leverancier of deze garantie, neem dan contact op met de leverancier.

## VOORZICHTIGHEID:

Wanneer zich een productgerelateerd „ernstig incident” voordoet dat direct of indirect heeft geleid of kan leiden tot een van de volgende gebeurtenissen:

- overlijden van een patiënt, gebruiker of andere persoon of
- tijdelijke of permanente verslechtering van de gezondheid van een patiënt, gebruiker of andere persoon, of
- een ernstige bedreiging voor de volksgezondheid

het bovengenoemde „ernstige incident” moet worden gemeld aan de fabrikant en aan de bevoegde autoriteit van de lidstaat waar de gebruiker of patiënt woonachtig is. In het geval van Polen is de bevoegde autoriteit het Bureau voor de registratie van geneesmiddelen, medische hulpmiddelen en biociden.

## VOORZICHTIGHEID:

Raadpleeg bij pijn, allergische reacties of andere voor de gebruiker onduidelijke symptomen die verband houden met het gebruik van een medisch hulpmiddel een zorgverlener.

**OPMERKING:** Inspecteer alle onderdelen op transportschade. Als dergelijke schade wordt gevonden, gebruik het product dan NIET. Meer informatie van de fabrikant.

**LET OP:** het is verboden het product anders te gebruiken dan in overeenstemming met het beoogde doel

**OPMERKING:** Controleer voor gebruik of alle onderdelen goed zijn gemonteerd.

**LET OP:** De fabrikant is niet verantwoordelijk voor schade veroorzaakt door verwaarlozing van onderhoud, onvoldoende onderhoud of als gevolg van het niet naleven van de aanbevelingen in deze handleiding.

**VOORZICHTIG:** Er bestaat kans op kantelen als het product onjuist wordt gebruikt. Volg de instructies voor in-/afstappen/verhuizen.

**LET OP:** Bij gebruik en hantering van het product, evenals bij het monteren en afstellen van de mechanismen, bestaat het risico dat lichaamsdelen van de gebruiker/begeleider bekneld raken en/of bekneld raken in openingen/spletten tussen de elementen. Deze stappen moeten met uiterste voorzichtigheid worden uitgevoerd. Na het voltooiën van de afstelling, stabiliseert u de positie door de moeren / bouten voorzichtig aan te draaien

## Leveringsbereik

Rolstoel, voetsteunen, kuitband, gebruiksaanwijzing.



Dit symbool geeft het maximale gewicht van de gebruiker aan

## WIJZE VAN VERWIJDERING VAN HET PRODUCT NA HET UIT DE SERVICE VERWIJDEREN

Nadat het apparaat uit gebruik is genomen, kan het worden weggegooid als normaal huishoudelijk afval, met uitzondering van elektrische producten - ga te werk op de manier die geschikt is voor het verwijderen van elektrische en elektronische apparatuur.

**OPMERKING:** Het is verboden om op de voetsteunen te gaan staan, omdat dit kan leiden tot een gevaarlijke val en letsel.

Lea atentamente este manual antes de utilizar su silla de ruedas. El uso inadecuado de la silla de ruedas puede provocar lesiones o daños. Si no comprende las instrucciones, comuníquese con su proveedor para obtener una explicación completa de las instrucciones, precauciones y advertencias. El no hacerlo puede resultar en lesiones o daños.

### 1.0 COMPROBACIONES DE SEGURIDAD ANTES DE FUNCIONAR

Le recomendamos que realice una comprobación de seguridad antes de cada uso para asegurarse de que la silla de ruedas funcione sin problemas y de forma segura.

Antes de utilizar su silla de ruedas, realice las siguientes comprobaciones:

- Comprobar el estado de los neumáticos. Asegúrese de que no estén dañados o desgastados en exceso.
- Comprobar todos los frenos. Asegúrese de que estén operativos.
- Revisa tu asiento. Asegúrese de que no esté excesivamente desgastado.

Si descubre un problema, póngase en contacto con un distribuidor autorizado para obtener ayuda.

¡ADVERTENCIA! Nunca exceda la carga máxima.

### 2.0 ESPECIFICACIONES

Peso máximo del usuario: 100 kg

Peso del producto: 14 kg

Longitud total: 77 ~ 102 cm

Altura total: 74 ~ 87,5 cm

Ancho total: 68cm

Ancho del asiento: 47cm

Profundidad del asiento: 42 cm

Altura del asiento: 48 cm

Altura del respaldo: 44 cm

Rueda delantera: 20cm PVC

Rueda trasera: goma de 59 cm

Respaldo abatible: Sí

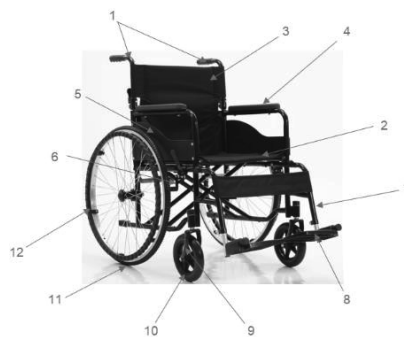
Reposabrazos elevados: No.

Reposapiés extraíbles: Sí

Altura del reposapiés: Ajustable

### 3.0 COMPONENTES DEL CARRO

1. Asas
2. Tapicería de asientos
3. Tapicería del respaldo
4. Reposabrazos
5. Panel lateral
6. Freno de mano
7. Reposapiés desmontable
8. Reposapiés
9. Horquilla delantera
10. Rueda delantera
11. Rueda trasera
12. Aro de mano



### 4.0 SEGURIDAD GENERAL - ADVERTENCIAS PARA UN USO SEGURO

¡ADVERTENCIA! El incumplimiento de las instrucciones descritas en este manual del usuario podría causar daños a la silla de ruedas o lesiones al usuario.

¡ADVERTENCIA! Evite el uso de la silla de ruedas en la carretera.

¡ADVERTENCIA! No utilice la silla de ruedas sobre arena, terreno irregular o superficies mojadas y resbaladizas.

¡ADVERTENCIA! No utilice el cochecito si está dañado o no funciona correctamente.

¡ADVERTENCIA! La silla de ruedas no es adecuada para su uso como asiento en un vehículo de motor. La silla de ruedas se puede dañar si se golpea el vehículo y esto podría lesionar a alguien en la silla de ruedas o a otras personas.

¡ADVERTENCIA! Antes de inclinarse o inclinarse hacia adelante, coloque siempre las nalgas contra el respaldo de la silla de ruedas y apunte las ruedas hacia adelante.

¡ADVERTENCIA! No use el freno de mano para reducir la velocidad de la colina. Los cambios repentinos de dirección al ir cuesta abajo pueden hacer que se vuelva inestable o vuelque.

¡ADVERTENCIA! Nunca conecte nada a las ruedas. Esto puede dañar la silla de ruedas y afectar su equilibrio y causar lesiones al usuario.

¡ADVERTENCIA! Aplique siempre los frenos cuando esté en el ascensor o cuando desee bajarse.

¡ADVERTENCIA! Nunca exceda la carga máxima y nunca use la silla de paseo para transportar a más de una persona.

¡ADVERTENCIA! Para proporcionar una protección adecuada contra un posible obstáculo, los reposapiés deben tener una distancia mínima de 7 cm del suelo.

¡ADVERTENCIA! Nunca se suba a los reposapiés. Esto hará que la silla de ruedas se vuelque y lesione al usuario (Figura 4.0.1).

¡ADVERTENCIA! Coloque siempre la silla de ruedas sobre una superficie plana y estable y aplique los frenos antes de trasladarse hacia o desde la silla de ruedas.

¡ADVERTENCIA! Las modificaciones no autorizadas y/o el uso de piezas no suministradas por el proveedor anularán la garantía de esta silla de ruedas y pueden ocasionar lesiones al usuario o daños a la silla de ruedas.

#### Destino

La silla de ruedas está destinada al transporte de una persona con movilidad reducida. El carro está diseñado para transportar a una persona.

#### Contraindicaciones

limitaciones físicas o mentales (por ejemplo, discapacidad visual) que impidan la manipulación segura del producto.

#### GRUPO OBJETIVO DE PACIENTES

Personas que padezcan enfermedades, disfunciones o lesiones para cuyo tratamiento/rehabilitación o compensación esté destinado este aparato (véase el apartado sobre el uso previsto del aparato en estas instrucciones de uso). El dispositivo puede ser adquirido por el usuario de forma independiente o por recomendación de un médico, terapeuta u otro especialista. Tanto si adquiere el dispositivo por su cuenta como si lo hace por recomendación de un médico/terapeuta/otro especialista, deberá tener en cuenta los tamaños disponibles/funciones necesarias y variantes del dispositivo, las indicaciones y contraindicaciones de uso y la información facilitada por el fabricante.



Fig. 4.0.1

**5.0 MANUAL DE FUNCIONAMIENTO**

**5.1 PLEGADO DEL CARRO**

1. Párese al lado de la silla de ruedas.
2. Sostenga ambos tubos debajo del asiento y sepárelos.
3. Empuje ambos tubos del asiento hacia abajo para plegar la silla de ruedas. (Figura 5.1.1)
4. Bloquee los tubos del asiento y verifique que la tapicería del asiento esté plana.
5. Fije los reposapiés, los reposapiés y despliegue el respaldo. El carrito ahora está listo para usar.



Fig. 5.1.1

**5.2 CARRO PLEGABLE**

1. Pliegue el respaldo, pliegue el reposapiés y retire los reposapiés.
2. Párese al lado de la silla de ruedas
3. Sostenga los bordes del asiento en el centro de la tapicería del asiento y tire hacia arriba (Fig. 5.2.1)



Fig. 5.2.1

**5.3 RESPALDO PLEGABLE**

1. El respaldo se puede plegar rápida y fácilmente para guardar y transportar la silla de ruedas.
2. Párese detrás de la silla de ruedas y apriete las dos palancas negras juntas (fig. 5.3.1) mientras pliega el respaldo hacia abajo
3. El mecanismo de plegado ahora está desbloqueado y puede plegar el respaldo por completo (fig. 5.3.2).
4. Para levantar el respaldo de su posición plegada, tome ambas manijas y levántelas para que encajen en su lugar (Fig. 5.3.3).



Fig. 5.3.1



Fig. 5.3.2



Fig. 5.3.3

**5.4 DESMONTAJE DEL REPOSAPIES**

1. Para quitar el reposapiés, párese frente a la silla de ruedas. Tire del enchufe hacia arriba (fig. 5.4.1).
2. Tire de los reposapiés hacia el exterior y retírelos de los soportes (fig. 5.4.2).



Rys. 5.4.1



Rys. 5.4.2

**5.5 INSTALACIÓN DE PIE**

1. Para instalar el reposapiés, inserte el reposapiés en los soportes de la silla de ruedas (Fig. 5.5.1), empújelo hacia adentro.
2. Coloque el tapón en el orificio para fijar el reposapiés (fig. 5.5.2).
3. Compruebe que el reposapiés esté bien sujeto (fig. 5.5.3).



Fig. 5.5.1



Fig. 5.5.2

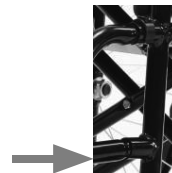


Fig. 5.5.3

### 5.6 PLEGADO DEL REPOSAPIÉS

1. Sostenga la parte delantera del reposapiés (fig. 5.6.1).
2. Doble el reposapiés hacia el reposapiés (fig. 5.6.2).



Fig. 5.6.1



Fig. 5.6.2

### 5.7 REGULACIÓN DE LA ALTURA DEL REPOSAPIÉS

1. Afloje la tuerca con una llave y deslice el soporte del reposapiés hacia abajo y ajuste el reposapiés a la altura requerida. (Figura 5.7.1)
2. Luego use una llave para apretar completamente la tuerca.
3. Asegúrese de que las dos placas laterales del reposapiés estén a la misma altura.



Fig. 5.7.1

### 5.8 FRENO DE ESTACIONAMIENTO

Aplique el freno de mano a ambas ruedas antes de subirse a la silla de ruedas, bajarla, inclinarse sobre la silla de ruedas o cuando la transporte en un elevador o elevador de sillas de ruedas. Compruebe que los reposapiés no sueltan los frenos de mano cuando se pliegan hacia atrás. Cuando se ajusta correctamente, la zapata del freno de mano debe asentarse al menos 1/8 de pulgada en el neumático cuando se instala en la posición de bloqueo. Los frenos de mano se activan empujando la manija completamente hacia adelante. Para ajustar los frenos, afloje la tuerca del perno de carruaje. Mueva la pinza hacia la rueda trasera hasta que la zapata de freno esté asentada al menos 1/8 de pulgada en el neumático con la manija bloqueada en la posición bloqueada. Apriete la tuerca y el perno para bloquear en su posición. Verifique que el bloqueo funcione correctamente ANTES del uso real.



Fig. 5.8.1

### 5.9 USO DEL CINTURÓN DE SEGURIDAD EN LA SILLA DE RUEDAS

Su silla de ruedas está equipada con un cinturón de seguridad que puede usar de la siguiente manera:

1. Cuando esté en una silla de ruedas, puede abrocharse el cinturón de seguridad uniendo los dos extremos sueltos. (Figura 5.9.1)
2. Si el cinturón está demasiado flojo o demasiado apretado, puede asegurarlo o aflojarlo.
3. Para soltar el cinturón de seguridad, presione hacia abajo las placas de bloqueo para desbloquearlo.



Fig. 5.9.1

### 5.10 NOTA:

**Estabilidad:** la silla de ruedas está diseñada para ser segura y estable siempre que mantenga su centro de gravedad en la silla de ruedas. Nunca trate de alcanzar objetos que requieran que se mueva el asiento o que se incline hacia afuera de la silla de ruedas. Cada vez que alcance artículos que necesiten inclinarse, asegúrese de que las ruedas delanteras apunten hacia el frente, lo que extiende el ancho de vía y ayuda a estabilizar la silla de ruedas.

**Rampas:** averigüe sus propios límites y habilidades de fuerza y resistencia antes de intentar subir la rampa. Usted y su asistente deben consultar primero a un profesional calificado para conocer las técnicas correctas de negociación de la rampa. Si es necesario detenerse en una pendiente, evite los movimientos bruscos hacia adelante una vez que la silla de ruedas vuelva a propulsarse. Debido a que la silla se inclina hacia atrás, los movimientos repentinos y bruscos pueden hacer que se vuelva inestable. Intentar usar los frenos de bloqueo de las ruedas puede resultar en un bloqueo accidental, torsión o inclinación hacia un lado, o una parada repentina. Evite cambiar de dirección cuando vaya cuesta abajo, ya que esto puede crear inestabilidad.

### 6.0 MANTENIMIENTO E INSPECCIÓN MENSUAL

Se recomienda encarecidamente llevar la carretilla al proveedor una vez al año para una inspección minuciosa y un servicio de mantenimiento/ reparación.

**Cuidados generales** - Limpiar todas las partes metálicas con cera para automóviles o productos similares. Seque la carretilla inmediatamente si se expone a la humedad. No utilice limpiadores abrasivos que puedan rayar el acabado de la silla.

**Controles mensuales:** controle toda la silla de ruedas en busca de piezas dañadas y sujetadores sueltos. Reemplace o apriete si es necesario.



**Neumáticos delanteros y traseros:** los neumáticos macizos requieren un mantenimiento mínimo, pero deben limpiarse de vez en cuando con un paño húmedo. Reemplace los neumáticos si están agrietados o muy desgastados.

**Ruedas delanteras y ruedas traseras:** compruebe si las ruedas tienen radios deformados o rotos. También asegúrese de que los rodamientos estén en buenas condiciones y que las ruedas giren libremente.

**Horquillas delanteras** - Verifique que las horquillas giren libremente sin trabarse. Si está atascado, revise los cojinetes y limpie la carcasa del eje de la horquilla. Si la tuerca está demasiado floja, la rueda vibrará o saltará. Si está demasiado apretado, será difícil conducir el cochecito.

**Ruedas** - Verifique que las ruedas traseras grandes estén bien apretadas. Si la rueda se tambalea o está suelta, es posible que los cojinetes estén desgastados. Lleve la silla de ruedas al proveedor local para que la reparen.

**Marco:** compruebe que el bisel no esté doblado ni abollado. Revise los tubos en busca de grietas y oxidación. Si se descubren tales problemas, lleve la silla de ruedas al proveedor de servicios local. Limpie y lubrique ligeramente los tres ejes traseros a cada lado del bastidor para evitar la oxidación. Se deben colocar tapones de plástico en los ejes cuando no se usen.

## 7.0 GARANTÍA

Esta garantía se extiende únicamente al comprador original. Se requerirá su recibo original como prueba de compra antes de que se brinden los servicios de garantía.

La carriola ha sido construida con estándares estrictos e inspeccionada minuciosamente antes del envío. El producto está garantizado contra defectos de materiales y mano de obra por un período de un año a partir de la fecha

compra. El proveedor garantiza los marcos laterales y las barras transversales durante la vida útil del comprador original. Si se determina que un producto es defectuoso durante el período de garantía, el producto será:

repararse o reemplazarse, a opción del proveedor.

Esta garantía no cubre fallas del dispositivo causadas por mal uso o negligencia del propietario o desgaste normal. La garantía no cubre artículos no duraderos, incluidos, entre otros: accesorios de goma, ruedas, manijas y tapicería, almohadillas para reposabrazos, que están sujetos a desgaste normal y requieren reemplazo periódico.

Esta garantía no se aplica a defectos o daños causados por piezas, accesorios o reparaciones no autorizados, negligencia, accidente o cualquier otra circunstancia fuera del control del proveedor, como operación, mantenimiento o almacenamiento inadecuados.

Si tiene alguna pregunta sobre el producto de un proveedor o esta garantía, comuníquese con el proveedor.

### PRECAUCIÓN:

Cuando se produzca un „incidente grave” relacionado con el producto, que directa o indirectamente haya provocado o pueda provocar cualquiera de los siguientes eventos:

- muerte de un paciente, usuario u otra persona o
- el deterioro temporal o permanente de la salud de un paciente, usuario u otra persona, o
- una amenaza grave para la salud pública

el „incidente grave” anterior debe comunicarse al fabricante ya la autoridad competente del Estado miembro en el que reside el usuario o paciente.

En el caso de Polonia, la autoridad competente es la Oficina de Registro de Medicamentos, Dispositivos Médicos y Biotécnicos.

### PRECAUCIÓN:

En caso de dolor, reacciones alérgicas u otros síntomas inquietantes y poco claros para el usuario relacionados con el uso de un dispositivo médico, consulte a un profesional de la salud.

**NOTA:** Inspeccione todas las piezas en busca de daños causados durante el transporte. Si encuentra algún daño de este tipo, NO utilice el producto. Más información del fabricante.

**ATENCIÓN:** está prohibido utilizar el producto de forma distinta a la prevista

**NOTA:** Antes de usar, verifique que todos los componentes estén correctamente ensamblados.

**ATENCIÓN:** El fabricante no se responsabiliza por los daños causados por negligencia en el mantenimiento, servicio inadecuado o que resulten del incumplimiento de las recomendaciones contenidas en este manual.

**PRECAUCIÓN:** Puede haber riesgo de volcarse si el producto no se utiliza correctamente. Siga las instrucciones de embarque, desmontaje y traslado.

**PRECAUCIÓN:** Al usar y manipular el producto, así como al ensamblar y ajustar los mecanismos, puede haber riesgo de atrapamiento y/o pinzamiento de partes del cuerpo del usuario/acompañante en las aberturas/huecos entre los elementos. Estos pasos deben realizarse con extrema precaución. Después de completar el ajuste, establezca la posición apretando las tuercas/pernos con cuidado.

### Rango de entrega

Silla de ruedas, reposapiés, cinturón de apoyo para pantorrillas, manual de usuario.



Este símbolo indica el peso máximo del usuario

### MÉTODO DE ELIMINACIÓN DEL PRODUCTO DESPUÉS DE LA RETIRADA DEL SERVICIO

Una vez que el dispositivo se retira del uso, el dispositivo médico se puede desechar como un desecho doméstico normal, a excepción de los productos eléctricos; proceda de la manera apropiada para la eliminación de equipos eléctricos y electrónicos.

**NOTA:** Está prohibido subirse a los reposapiés, ya que puede provocar una caída peligrosa y lesiones.

Leggere attentamente questo manuale prima di utilizzare la sedia a rotelle. L'uso improprio della carrozzina può causare lesioni o danni. Se non capisci le istruzioni, contatta il tuo fornitore per una spiegazione completa delle istruzioni, delle precauzioni e delle avvertenze. In caso contrario, potrebbero verificarsi lesioni o danni.

### 1.0 CONTROLLI DI SICUREZZA PRIMA DELLA CORSA

Si consiglia di eseguire un controllo di sicurezza prima di ogni utilizzo per assicurarsi che la carrozzina funzioni in modo fluido e sicuro.

Prima di utilizzare la sedia a rotelle, effettuare i seguenti controlli:

- Verificare lo stato dei pneumatici. Assicurarsi che non siano danneggiati o eccessivamente usurati.
- Controllare tutti i freni. Assicurarsi che siano operativi.
- Controlla il tuo posto. Assicurati che non sia eccessivamente usurato.

Se riscontrai un problema, contatta un rivenditore autorizzato per assistenza.

**AVVERTIMENTO!** Non superare mai il carico massimo.

### 2.0 SPECIFICHE

Peso massimo utente: 100 kg

Peso del prodotto: 14 kg

Lunghezza totale: 77 ~ 102 cm

Altezza totale: 74 ~ 87,5 cm

Larghezza totale: 68 cm

Larghezza sedile: 47 cm

Profondità sedile: 42 cm

Altezza del sedile: 48 cm

Altezza schienale: 44 cm

Ruota anteriore: 20 cm in PVC

Ruota posteriore: gomma da 59 cm

Schienale ribaltabile: Sì

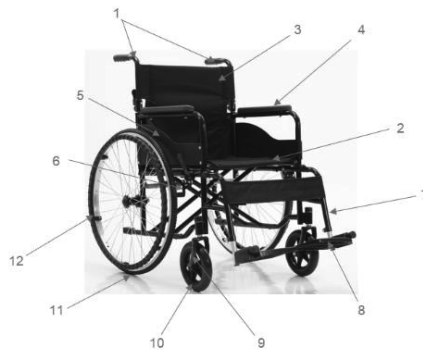
Braccioli rialzati: n.

Poggiatesta rimovibili: Sì

Altezza poggiatesta: regolabile

### 3.0 COMPONENTI DEL CARRELLO

1. Maniglie
2. Rivestimento del sedile
3. Imbottitura dello schienale
4. Bracciolo
5. Pannello laterale
6. Freno a mano
7. Poggiatesta staccabile
8. Poggiatesta
9. Forcella anteriore
10. Ruota anteriore
11. Ruota posteriore
12. Cerchio a mano



### 4.0 SICUREZZA GENERALE - AVVERTENZE PER UN UTILIZZO SICURO

**AVVERTIMENTO!** La mancata osservanza delle istruzioni descritte in questo manuale utente può causare danni alla sedia a rotelle o lesioni all'utente.

**AVVERTIMENTO!** Evitare di utilizzare la sedia a rotelle sulla strada.

**AVVERTIMENTO!** Non utilizzare la carrozzina su sabbia, terreni irregolari o superfici bagnate e scivolose.

**AVVERTIMENTO!** Non utilizzare il passeggino se è danneggiato o non funziona correttamente.

**AVVERTIMENTO!** La sedia a rotelle non è adatta per l'uso come sedile in un veicolo a motore. La sedia a rotelle può subire danni se il veicolo viene colpito e ciò potrebbe ferire qualcuno sulla sedia a rotelle o altre persone.

**AVVERTIMENTO!** Prima di piegarsi o allungarsi in avanti, posizionare sempre i glutei contro la parte posteriore della sedia a rotelle e punta le ruote in avanti.

**AVVERTIMENTO!** Non utilizzare il freno a mano per rallentare la discesa. I cambi di direzione improvvisi durante la discesa possono causare instabilità o ribaltamento.

**AVVERTIMENTO!** Non collegare mai nulla alle ruote. Ciò potrebbe danneggiare la carrozzina, comprometterne l'equilibrio e causare lesioni all'utente.

**AVVERTIMENTO!** Aziona sempre i freni quando sei in ascensore o quando vuoi scendere.

**AVVERTIMENTO!** Non superare mai il carico massimo e non utilizzare mai il passeggino per il trasporto di più persone.

**AVVERTIMENTO!** Per fornire un'adeguata protezione contro un potenziale ostacolo, le pedane devono avere una distanza minima da terra di 7 cm.

**AVVERTIMENTO!** Non stare mai sui poggiatesta. Ciò farà ribaltare la carrozzina e ferire l'utente (Figura 4.0.1).

**AVVERTIMENTO!** Posizionare sempre la sedia a rotelle su una superficie stabile e piana e azionare i freni prima di trasferirla da o verso la sedia a rotelle.

**AVVERTIMENTO!** Modifiche non autorizzate e/o l'uso di parti non fornite dal fornitore invalideranno la garanzia per questa sedia a rotelle e potrebbero causare lesioni all'utente o danni alla sedia a rotelle.

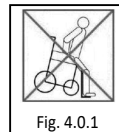


Fig. 4.0.1

#### Destino

La sedia a rotelle è destinata al trasporto di una persona a mobilità ridotta. Il carrello è progettato per il trasporto di una persona.

#### Controindicazioni

limitazioni fisiche o mentali (es. disabilità visiva) che impediscono la manipolazione sicura del prodotto.

#### GRUPPO DI PAZIENTI TARGET

Persone affette da malattie, disfunzioni o lesioni per le quali il trattamento/riabilitazione o compensazione è previsto questo dispositivo (vedere la sezione relativa all'uso previsto del dispositivo nelle presenti istruzioni per l'uso). Il dispositivo può essere acquistato dall'utente autonomamente o su consiglio di un medico, di un terapeuta o di un altro specialista. Sia che l'utente acquisti il dispositivo autonomamente o su consiglio di un medico/terapeuta/altro specialista, deve tenere conto delle dimensioni disponibili/funzioni necessarie e delle varianti del dispositivo, delle indicazioni e controindicazioni d'uso e delle informazioni fornite dal produttore.

## 5.0 MANUALE D'USO

### 5.1 CHIUSURA DEL CARRELLO

1. Stare vicino alla sedia a rotelle.
2. Tenere entrambi i tubi sotto il sedile e separarli.
3. Spingere entrambi i tubi del sedile verso il basso per ripiegare la carrozzina. (Fig. 5.1.1)
4. Bloccare i tubi del sedile e controllare che il rivestimento del sedile sia piatto.
5. Fissare i poggiatesta, le pedane e aprire lo schienale. Il carrello è ora pronto per l'uso.



Fig. 5.1.1

### 5.2 CARRELLO PIEGHEVOLE

1. Ripiegare lo schienale, piegare la pedana e rimuovere le pedane.
2. Stare vicino alla sedia a rotelle
3. Tenere i bordi del sedile al centro del rivestimento del sedile e tirarlo verso l'alto (Fig. 5.2.1)



Fig. 5.2.1

### 5.3 SCHIENALE PIEGHEVOLE

1. Lo schienale può essere ripiegato rapidamente e facilmente per riporre e trasportare la sedia a rotelle.
2. Stare dietro la carrozzina e stringere insieme le due leve nere (fig. 5.3.1) ribaltando lo schienale.
3. Il meccanismo di ribaltamento è ora sbloccato ed è possibile ribaltare completamente lo schienale (fig. 5.3.2).
4. Per sollevare lo schienale dalla posizione ripiegata, afferrare entrambe le maniglie e sollevarle insieme per farlo scattare in posizione (Fig. 5.3.3).



Fig. 5.3.1



Fig. 5.3.2



Fig. 5.3.3

### 5.4 RIMOZIONE DEL POGGIAPIEDI

1. Per rimuovere il poggiatesta, posizionarsi davanti alla carrozzina. Tirare la spina verso l'alto (fig. 5.4.1).
2. Tirare verso l'esterno le pedane e rimuoverle dai supporti (fig. 5.4.2).



Rys. 5.4.1



Rys. 5.4.2

### 5.5 POSA DEL PIEDE

1. Per installare il poggiatesta, inserire il poggiatesta nei supporti della carrozzina (Fig. 5.5.1), spingerlo verso l'interno.
2. Posizionare il tassello nel foro per il fissaggio della pedana (fig. 5.5.2).
3. Verificare che il poggiatesta sia ben fissato (fig. 5.5.3).



Fig. 5.5.1



Fig. 5.5.2

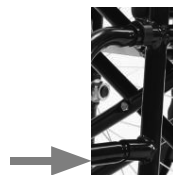


Fig. 5.5.3

### 5.6 PIEGHEVOLE DEL POGGIPIEDI

1. Tenere la parte anteriore del poggiapiedi (fig. 5.6.1).
2. Piegare la pedana verso l'alto verso la pedana (fig. 5.6.2).



Fig. 5.6.1



Fig. 5.6.2

### 5.7 REGOLAZIONE DELL'ALTEZZA DEL POGGIPIEDI

1. Allentare il dado con una chiave inglese e far scorrere la staffa del poggiapiedi verso il basso e regolare il poggiapiedi all'altezza desiderata. (Fig. 5.7.1)
2. Quindi utilizzare una chiave per serrare completamente il dado.
3. Verificare che le due piastre laterali del poggiapiedi siano alla stessa altezza.



Fig. 5.7.1

### 5.8 FRENO DI STAZIONAMENTO

Azionare il freno a mano su entrambe le ruote prima di salire sulla sedia a rotelle, abbassarla, appoggiarsi alla sedia a rotelle o durante il trasporto in un ascensore o un sollevatore per sedie a rotelle. Verificare che le pedane non rilascino i freni a mano una volta ripiegate. Se regolata correttamente, la ganaschia del freno a mano deve alloggiare almeno 1/8 di pollice nello pneumatico quando è installata in posizione bloccata. I freni a mano si azionano spingendo la maniglia completamente in avanti. Per regolare i freni, allentare il dado sul bullone del carrello. Spostare la pinza verso la ruota posteriore finché la ganaschia del freno non si trova ad almeno 1/8 di pollice nel pneumatico con la maniglia bloccata in posizione bloccata. Stringere il dado e il bullone per bloccarli in posizione. Verificare il corretto funzionamento del bloccaggio PRIMA dell'uso effettivo.



Fig. 5.8.1

### 5.9 UTILIZZO DELLA CINTURA DI SICUREZZA SUL CARROZZERIA

La tua sedia a rotelle è dotata di una cintura di sicurezza che puoi utilizzare come segue:

1. Quando si è su una sedia a rotelle, è possibile allacciare la cintura di sicurezza fissando insieme le due estremità libere. (Fig. 5.9.1)
2. Se la cintura è troppo allentata o troppo tesa, puoi fissarla o allentarla.
3. Per sganciare la cintura di sicurezza, premere sulle piastre di bloccaggio per sbloccarla.



Fig. 5.9.1

### 5.10 NOTA:

**Stabilità** - La sedia a rotelle è progettata per essere sicura e stabile purché si mantenga il baricentro nella sedia a rotelle. Non raggiungere mai gli oggetti che richiedono di spostarsi sul sedile o di sporgersi dalla sedia a rotelle. Ogni volta che raggiungi oggetti che devono essere inclinati, assicurati che le ruote anteriori siano rivolte in avanti, il che estende la larghezza della carreggiata e aiuta a stabilizzare la sedia a rotelle.

**Rampe** - Scopri i tuoi limiti e abilità di forza e resistenza prima di tentare di salire la rampa. Tu e il tuo assistente dovreste prima consultare un professionista qualificato per le corrette tecniche di negoziazione della rampa. Se diventa necessario fermarsi su un pendio, evitare movimenti in avanti improvvisi e bruschi una volta che la carrozzina ha ripreso a muoversi. A causa dell'inclinazione della sedia all'indietro, movimenti improvvisi e scatti possono renderla instabile. Il tentativo di utilizzare i freni di bloccaggio delle ruote può causare il bloccaggio, la torsione o l'inclinazione accidentali su un lato o l'arresto improvviso. Evitare di cambiare direzione durante la discesa in quanto ciò può creare instabilità.

### 6.0 MANUTENZIONE E ISPEZIONE MENSILE

Si raccomanda vivamente di portare il carrello al fornitore una volta all'anno per un accurato servizio di ispezione e manutenzione/riparazione.

**Cura generale** - Pulire tutte le parti metalliche con cera per auto o prodotti simili. Asciugare immediatamente il passeggino se è esposto all'umidità. Non utilizzare detergenti abrasivi che possono graffiare la finitura della sedia.

**Controlli mensili:** controllare l'intera carrozzina per verificare la presenza di parti danneggiate e dispositivi di fissaggio allentati. Sostituire o serrare se necessario.

**Pneumatici anteriori e posteriori** - I pneumatici pieni richiedono una manutenzione minima, ma devono essere puliti di tanto in tanto con un panno umido. Sostituire i pneumatici se sono incrinati o molto usurati.

**Ruote anteriori e ruote posteriori** - controllare le ruote per raggi deformati e rotti. Verificare inoltre che i cuscinetti siano in buone condizioni e che le ruote girino liberamente.

**Forcelle anteriori** - Verificare che le forcelle ruotino liberamente senza impuntarsi. Se bloccato, controllare i cuscinetti e pulire l'alloggiamento dell'albero della forcella. Se il dado è troppo allentato, la ruota sbatterà o salterà. Se è troppo stretto, sarà difficile guidare il passeggino.

**Ruote** - Controllare il corretto serraggio delle ruote posteriori grandi. Se la ruota oscilla o è allentata, i cuscinetti potrebbero essere usurati. Portare la sedia a rotelle al fornitore locale per la riparazione.

**Cornice** - Verificare che la cornice non sia piegata o ammaccata. Controllare i tubi per crepe e ruggine. Se vengono rilevati tali problemi, portare la sedia a rotelle al fornitore di servizi locale. Pulisci e lubrifica leggermente i tre assi posteriori su ciascun lato del telaio per prevenire la ruggine. I tappi di plastica devono essere inseriti sugli assi quando non vengono utilizzati.

## 7.0 GARANZIA

Questa garanzia si estende solo all'acquirente originale. La ricevuta originale sarà richiesta come prova d'acquisto prima che vengano forniti i servizi di garanzia.

Il passeggino è stato costruito secondo standard rigorosi e accuratamente ispezionato prima della spedizione. Il prodotto è garantito contro i difetti di materiale e di lavorazione per un periodo di un anno dalla data Acquista. Il fornitore garantisce i telai laterali e le traverse per la vita dell'acquirente originale. Se un prodotto risulta difettoso durante il periodo di garanzia, il prodotto sarà:

essere riparato o sostituito, a discrezione del fornitore.

Questa garanzia non copre i guasti del dispositivo causati da uso improprio o negligenza da parte del proprietario o dalla normale usura. La garanzia non copre gli articoli non durevoli, inclusi ma non limitati a: accessori in gomma, ruote, maniglie e rivestimento, cuscinetti dei braccioli, che sono soggetti a normale usura e richiedono la sostituzione periodica.

Questa garanzia non si applica a difetti o danni causati da parti, allegati o riparazioni non autorizzati, negligenza, incidenti o qualsiasi circostanza al di fuori del controllo del fornitore, come funzionamento, manutenzione o conservazione impropri.

In caso di domande sul prodotto di un fornitore o su questa garanzia, contattare il fornitore.

### ATTENZIONE:

Quando si verifica un „incidente grave” correlato al prodotto, che ha portato, direttamente o indirettamente, o potrebbe portare a uno dei seguenti eventi:

- a) morte di un paziente, utente o altra persona
- b) deterioramento temporaneo o permanente della salute di un paziente, utente o altra persona, o
- c) una grave minaccia per la salute pubblica

il suddetto „incidente grave” deve essere segnalato al fabbricante e all'autorità competente dello Stato membro in cui risiede l'utilizzatore o il paziente. Nel caso della Polonia, l'autorità competente è l'Ufficio per la registrazione dei medicinali, dei dispositivi medici e dei bicicodi.

### ATTENZIONE:

In caso di dolore, reazioni allergiche o altri disturbi, non chiari per i sintomi dell'utente legati all'uso di un dispositivo medico, consultare un operatore sanitario.

**NOTA:** ispezionare tutte le parti per individuare eventuali danni causati durante il trasporto. Se si riscontrano danni di questo tipo, NON utilizzare il prodotto. Maggiori informazioni dal produttore.

**ATTENZIONE:** è vietato utilizzare il prodotto se non conforme alla sua destinazione d'uso

NOTA: prima dell'uso, verificare che tutti i componenti siano assemblati correttamente.

**ATTENZIONE:** Il produttore non è responsabile per danni causati da negligenza nella manutenzione, assistenza inadeguata o derivanti dal mancato rispetto delle raccomandazioni contenute in questo manuale.

**ATTENZIONE:** Se il prodotto viene utilizzato in modo improprio, potrebbe sussistere il rischio di ribaltamento. Si prega di seguire le istruzioni di imbarco/smontaggio/trasloco.

**ATTENZIONE:** Durante l'utilizzo e la manipolazione del prodotto, nonché durante il montaggio e la regolazione dei meccanismi, può esserci il rischio di intrappolamento e/o pizzicamento di parti del corpo dell'utilizzatore/accompagnatore nelle aperture/intercapedini tra gli elementi. Questi passaggi devono essere eseguiti con estrema cautela. Dopo aver completato la regolazione, stabilizzare la posizione serrando accuratamente i dadi/bulloni

### Gamma di consegna

Sedia a rotelle, poggiatesta, cintura di supporto per polpacci, manuale utente.



Questo simbolo indica il peso massimo dell'utente

### MODALITÀ DI SMALTIMENTO DEL PRODOTTO DOPO LA RIMOZIONE DAL SERVIZIO

Dopo che il dispositivo è stato ritirato dall'uso, il dispositivo medico può essere smaltito come normale rifiuto domestico, ad eccezione dei prodotti elettrici - procedere secondo le modalità appropriate per lo smaltimento delle apparecchiature elettriche ed elettroniche.

**NOTA:** È vietato stare in piedi sui poggiatesta, poiché ciò può provocare una caduta pericolosa e lesioni.

Läs denna bruksanvisning noggrant innan du använder din rullstol. Felaktig användning av rullstolen kan leda till personskada eller skada. Om du inte förstår instruktionerna, kontakta din leverantör för en fullständig förklaring av instruktionerna, varningar och varningar. Underlåtenhet att göra det kan leda till personskada eller skada.

### 1.0 SÄKERHETSKONTROLLER INNAN KÖRNING

Vi rekommenderar att du utför en säkerhetskontroll före varje användning för att säkerställa att rullstolen går smidigt och säkert.

Innan du använder din rullstol, gör följande kontroller:

- Kontrollera däckens skick. Se till att de inte är skadade eller överdrivet slitna.
- Kontrollera alla bromsar. Se till att de fungerar.
- Kontrollera din plats. Se till att den inte är överdrivet sliten.

Om du upptäcker ett problem, kontakta en auktoriserad återförsäljare för hjälp.

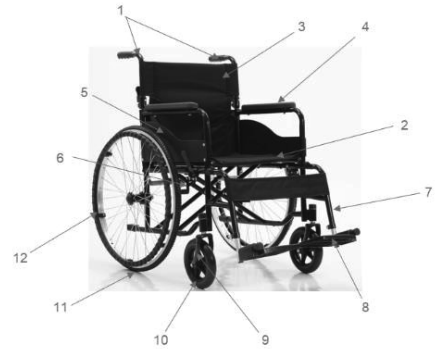
**WARNING!** Överskrid aldrig den maximala belastningen.

### 2.0 SPECIFIKATIONER

Max användarvikt: 100 kg  
 Produktvikt: 14 kg  
 Total längd: 77 ~ 102 cm  
 Total höjd: 74 ~ 87,5 cm  
 Total bredd: 68 cm  
 Sittbredd: 47 cm  
 Sittdjup: 42 cm  
 Sitthöjd: 48 cm  
 Ryggstödet höjd: 44 cm  
 Framhjul: 20cm PVC  
 Bakhjul: 59 cm gummi  
 Fällbart ryggstöd: Ja  
 Upphöjda armstöd: Nej.  
 Avtagbara fotstöd: Ja  
 Fotstöds höjd: Justerbar

### 3.0 VAGNKOMPONENTER

1. Handtag
2. Sätesskådsel
3. Ryggskådsel
4. Armstöd
5. Sidopanel
6. Handbroms
7. Löstagbart fotstöd
8. Fotstöd
9. Framgaffel
10. Framhjul
11. Bakhjul
12. Handbåge



### 4.0 ALLMÄN SÄKERHET - VARNINGAR FÖR SÄKER ANVÄNDNING

**WARNING!** Underlåtenhet att följa instruktionerna som beskrivs i denna bruksanvisning kan leda till skada på rullstolen eller skada på användaren.

**WARNING!** Undvik att använda rullstolen på vägen.

**WARNING!** Använd inte rullstolen på sand, ojämn terräng eller våta och hala ytor.

**WARNING!** Använd inte vagnen om den är skadad eller inte fungerar som den ska.

**WARNING!** Rullstolen är inte lämplig för användning som sittplats i ett motorfordon. Rullstolen kan skadas om fordonet blir påkörd och det kan skada någon i rullstolen eller andra personer.

**WARNING!** Innan du lutar dig ner eller sträcker dig framåt, placera alltid skinkorna mot rullstolens baksida och rikta länkhjulen framåt.

**WARNING!** Använd inte handbromsen för att sakta ner backen. Plötsliga förändringar i riktning när du går nedför kan göra att du blir instabil eller välter.

**WARNING!** Anslut aldrig något till hjulen. Detta kan skada rullstolen och påverka dess balans och orsaka skada på användaren.

**WARNING!** Bromsa alltid när du är i hissen eller när du vill gå av.

**WARNING!** Överskrid aldrig maxlasten och använd aldrig vagnen för att transportera mer än en person.

**WARNING!** För att ge tillräckligt skydd mot ett potentiellt hinder bör fotstöden ha ett minsta avstånd på 7 cm från marken.

**WARNING!** Stå aldrig på fotstöden. Detta kommer att få rullstolen att välta och skada användaren (Figur 4.0.1).

**WARNING!** Placera alltid rullstolen på ett stabilt, plant underlag och bromsa innan du flyttar till eller från rullstolen.

**WARNING!** Otillåtna modifieringar och/eller användning av delar som inte levererats av leverantören kommer att ogiltigförklara garantin för denna rullstol och kan leda till skada på användaren eller skada på rullstolen.

#### Öde

Rullstolen är avsedd för transport av en person med nedsatt rörlighet. Vagnen är designad för att transportera en person.

#### Kontraindikationer

fysiska eller psykiska begränsningar (t.ex. synnedsättning) som förhindrar säker hantering av produkten.

#### MÅLGRUPP FÖR PATIENTERNA

Personer som lider av sjukdomar, funktionsstörningar eller skador för behandling/rehabilitering eller kompensation av vilka denna apparat är avsedd (se avsnittet om avsedd användning av apparaten i denna bruksanvisning). Apparaten kan köpas av användaren själv eller på rekommendation av en läkare, terapeut eller annan specialist. Oavsett om du köper apparaten själv eller på rekommendation av en läkare/terapeut/annan specialist måste du ta hänsyn till apparatens tillgängliga storlekar/nödvändiga funktioner och varianter, indikationerna och kontraindikationerna för användning och informationen från tillverkaren.



Fig. 4.0.1

## 5.0 BRUKSANVISNING

### 5.1 VÅKNING AV VAGNEN

1. Stå bredvid rullstolen.
2. Håll båda rören under sätet och skjut isär dem.
3. Tryck båda sitsrören nedåt för att fälla ner rullstolen. (Fig. 5.1.1)
4. Blockera sätesrören och kontrollera att klädseln är platt.
5. Fäst fotstöden, fotplattorna och fäll ut ryggstödet. Vagnen är nu klar att användas.



Fig. 5.1.1

### 5.2 VIKTIG VAGN

1. Fäll ihop ryggstödet, vik fotplattan och ta bort fotstöden.
2. Stå bredvid rullstolen
3. Håll kanterna på sitsen i mitten av sitsklädseln och dra den rakt uppåt (fig. 5.2.1)



Fig. 5.2.1

### 5.3 VIKTBAR RYGG

1. Ryggstödet kan snabbt och enkelt fällas ihop för förvaring och transport av rullstolen.
2. Ställ dig bakom rullstolen och tryck ihop de två svarta spakarna (fig. 5.3.1) samtidigt som du fäller ner ryggstödet.
3. Fällmekanismen är nu upplåst och du kan fälla ryggstödet helt (fig. 5.3.2).
4. För att lyfta ryggstödet från sitt hopfällda läge, ta tag i båda handtagen och lyft ihop dem så att de snäpper på plats (Fig. 5.3.3).



Fig. 5.3.1



Fig. 5.3.2



Fig. 5.3.3

### 5.4 TA BORT FOTPLATSEN

1. Ställ dig framför rullstolen för att ta bort fotstödet. Dra kontakten uppåt (fig. 5.4.1).
2. Dra fotstöden utåt och ta bort dem från stöden (fig. 5.4.2).



Rys. 5.4.1



Rys. 5.4.2

### 5.5 FOTS INSTALLATION

1. För att installera fotstödet, sätt in fotstödet i rullstolsstöden (Fig. 5.5.1), tryck det inåt.
2. Placera pluggen i hålet för att fästa fotstödet (fig. 5.5.2).
3. Kontrollera att fotstödet sitter ordentligt fast (fig. 5.5.3).



Fig. 5.5.1



Fig. 5.5.2

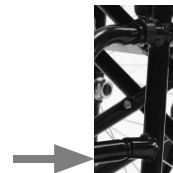


Fig. 5.5.3

## 5.6 FÄLLNING AV FOTPLATSEN

1. Håll i framsidan av fotstödet (fig. 5.6.1).
2. Fäll upp fotplattan mot fotplattan (fig. 5.6.2).



Fig. 5.6.1



Fig. 5.6.2

## 5.7 JUSTERING AV FOTPLATENS HÖJD

1. Lossa muttern med en skiftnyckel och skjut fotstödsfästet nedåt och justera fotstödet till önskad höjd. (Fig. 5.7.1)
2. Använd sedan en skiftnyckel för att dra åt muttern helt.
3. Se till att de två sidoplattorna på fotstödet är på samma höjd.



Fig. 5.7.1

## 5.8 PARKERINGSBROMS

Dra åt handbromsen på båda hjulen innan du sätter dig i rullstolen, sänker den, lutar dig ner på rullstolen eller när du transporterar i en hiss eller rullstolslyft. Kontrollera att fotstöden inte släpper handbromsarna när de är tillbakafällda. När den är korrekt justerad ska handbromsbacken sitta minst 1/8 tum in i däcket när den är installerad i låst läge. Handbromsarna aktiveras genom att trycka handtaget hela vägen framåt. För att justera bromsarna, lossa muttern på vagnsbulten. Flytta bromsoket mot bakhjulet tills bromsbacken sitter minst 1/8 tum i däcket med handtaget låst i låst läge. Dra åt muttern och bulten för att låsa in position. Kontrollera att låsningen fungerar INNAN den faktiskt används.



Fig. 5.8.1

## 5.9 ANVÄNDNING AV BÄLTET PÅ RULLSTOLEN

Din rullstol är utrustad med ett säkerhetsbälte som du kan använda enligt följande:

1. När du sitter i rullstol kan du spärra fast säkerhetsbältet genom att fästa ihop de två lösa ändarna. (Fig. 5.9.1)
2. Om bältet är för löst eller för hårt kan du säkra det eller lossa det.
3. För att lossa säkerhetsbältet, tryck ner låsplåtarna för att låsa upp.



Fig. 5.9.1

## 5.10 OBS:

**Stabilitet** - Rullstolen är designad för att vara säker och stabil så länge du håller din tyngdpunkt i rullstolen. Sträck dig aldrig efter föremål som kräver att du växlar i sätet eller lutar dig ut från rullstolen. När du sträcker dig efter föremål som behöver lutas, se till att framhjulen pekar framåt, vilket förlänger spårvidden och hjälper till att stabilisera rullstolen.

**Ramper** - Ta reda på om din egen styrka och uthållighetsgränser och förmågor innan du försöker klättra uppför rampen. Du och din assistent bör först konsultera en kvalificerad fackman för korrekt rampförhandlingsteknik. Om det blir nödvändigt att stanna i en sluttning, undvik plötsliga, plötsliga rörelser framåt när rullstolen har återupptagits. På grund av att stolen lutas bakåt kan plötsliga, ryckiga rörelser göra den instabil. Försök att använda hjullåsbrömsarna kan resultera i oavsiktlig låsning, vridning eller lutning åt ensa sidan, eller plötsligt stopp. Undvik att ändra riktning när du går nedför eftersom det kan skapa instabilitet.

## 6.0 UNDERHÅLL OCH MÅNADLIG INSPEKTION

Det rekommenderas starkt att trucken tas till leverantören en gång om året för en noggrann inspektion och underhåll/repairservice.

**Allmän skötsel** - Rengör alla metalldelar med bilvax eller liknande produkter. Torka vagnen omedelbart om den utsätts för fukt. Använd inte slipande rengöringsmedel som kan repa ytan på stolen.

**Månatliga kontroller:** Kontrollera hela rullstolen för skadade delar och lösa fästen. Byt ut eller dra åt vid behov.

**Fram- och bakdäck** - Solida däck kräver minimalt underhåll, men bör då och då rengöras med en fuktig trasa. Byt däck om de är spruckna eller hårt slitna.

**Framhjul och bakhjul** - kontrollera hjulen för skeva och trasiga ekrar. Se även till att lagren är i gott skick och att hjulen roterar fritt.

**Framgafflar** - Kontrollera att gafflarna roterar fritt utan att binda. Om det fastnar, kontrollera lagren och rengör gaffelaxelhuset. Om muttern är för lös kommer hjulet att fladdra eller hoppa. Är det för tigt blir det svårt att styra vagnen.



**Hjul** - Kontrollera att de stora bakhjulen är ordentligt åtdragna. Om hjulet vinglar eller är löst kan lagren vara slitna. Ta rullstolen till den lokala leverantören för reparation.

**Ram** - Kontrollera att ramen inte är böjd eller bucklig. Kontrollera rören för sprickor och rost. Om sådana problem upptäcks, ta rullstolen till den lokala serviceleverantören. Rengör och olja lätt de tre bakaxlarna på varje sida av ramen för att förhindra rost. Plastpluggar ska sättas på axlarna när de inte används.

### 7.0 GARANTI

Denna garanti omfattar endast den ursprungliga köparen. Ditt originalkvitto kommer att krävas som inköpsbevis innan några garantitjänster tillhandahålls.

Vagnen har byggts enligt stränga standarder och noggrant inspekterad före leverans. Produkten är garanterad mot defekter i material och utförande under en period av ett år från datumet inköp. Leverantören garanterar sidoramarna och tvärbalkarna under den ursprungliga köparens livstid. Om en produkt visar sig vara defekt under garantiperioden kommer produkten att vara: repareras eller bytas ut efter leverantörens val.

Denna garanti täcker inte enhetsfel orsakade av felaktig användning eller försummelse av ägaren eller normalt slitage. Garantin täcker inte icke-hållbara föremål, inklusive men inte begränsat till: gummitillbehör, hjul, handtag och klädsel, armstödsdynor, som utsätts för normalt slitage och kräver periodiskt utbyte.

Denna garanti gäller inte för defekter eller skador orsakade av otilåtna delar, tillbehör eller reparation, försummelse, olycka eller andra omständigheter utanför leverantörens kontroll, såsom felaktig användning, underhåll eller förvaring.

Om du har en fråga om en leverantörs produkt eller denna garanti, vänligen kontakta leverantören.

### WARNING:

När en produktrelaterad „allvarlig incident“ inträffar, som direkt eller indirekt ledde till, eller skulle kunna leda till, någon av följande händelser:

- en patients, användares eller annan persons död eller
- tillfällig eller permanent försämring av hälsan hos en patient, användare eller annan person, eller
- ett allvarligt hot mot folkhälsan

ovanstående „allvarliga incident“ måste rapporteras till tillverkaren och till den behöriga myndigheten i den medlemsstat där användaren eller patienten är bosatt. När det gäller Polen är den behöriga myndigheten Kontoret för registrering av läkemedel, medicintekniska produkter och biocidprodukter.

### WARNING:

Vid smärta, allergiska reaktioner eller andra störande, oklara för användaren symtom relaterade till användningen av en medicinteknisk produkt, kontakta en sjukvårdspersonal.

**OBS:** Inspektera alla delar för skador som orsakats under transporten. Om någon sådan skada upptäcks, ANVÄND INTE produkten. Mer information från tillverkaren.

**OBSERVERA:** det är förbjudet att använda produkten annat än i enlighet med dess avsedda syfte

**OBS:** Före användning, kontrollera att alla komponenter är korrekt monterade.

**OBSERVERA:** Tillverkaren ansvarar inte för skador som orsakats av försummelse av underhåll, otillräcklig service eller som uppstår på grund av underlåtenhet att följa rekommendationerna i denna handbok.

**WARNING:** Det kan finnas risk för att produkten välter om produkten används på felaktigt sätt. Vänligen följ instruktionerna för ombordstigning/demontering/flyttning.

**FÖRSIKTIGHET:** Vid användning och hantering av produkten, samt vid montering och justering av mekanismerna, kan det finnas risk för att kroppsdelar på användaren/medföljande person kläms fast och/eller kläms i öppningar/springor mellan elementen. Dessa steg bör utföras med extrem försiktighet. Efter att justeringen är klar, stabilisera läget genom att dra åt muttrarna/bultarna försiktigt.

### Leveransintervall

Rullstol, fotstöd, vadsstödsbälte, bruksanvisning.



Denna symbol indikerar användarens maximala vikt

### METOD FÖR AVFALLSHANtering AV PRODUKTEN EFTER ATT BORTTAGAS FRÅN TJÄNST

Efter att enheten har tagits ur bruk kan den medicinska produkten kasseras som vanligt hushållsavfall, med undantag för elektriska produkter - fortsätt på lämpligt sätt för kassering av elektrisk och elektronisk utrustning.

**OBS:** Det är förbjudet att stå på fotstöden eftersom detta kan leda till ett farligt fall och personskador.



WARRANTY CARD

Model: .....  
Serial number: .....

Point of sale stamp  
and a legible signature of the Seller: .....

1. ANTAR Sp. J., 03-068 Warsaw, ul. Zawiślańska 43, hereby grants a 12-month warranty on the rollator, starting from the date of purchase by the Buyer. Products financed by the National Health Fund are covered with the extended warranty period, which covers half of the useful life specified in the Regulation on Guaranteed Services, provided that the useful life is specified in the Regulation in months or years.
2. During the warranty period ANTAR undertakes to carry out the repairs necessary to restore proper functioning of the product, within 14 days from the date of receipt of the product by the service centre, together with the proof of purchase and the warranty card.
3. ANTAR reserves the right to replace the product if the repair is deemed uneconomic. Repair or replacement of faulty products does not extend the warranty period.
4. If the product is found to be malfunctioning, send it immediately to ANTAR (as specified in point 1) or contact the point of sale.
5. Before use, read the instructions carefully and follow them. If the product is used improperly and contrary to recommendations, the warranty will be irrevocably lost.
6. The warranty does not cover damage caused by external mechanical force, load exceeding the maximum permissible weight of the user as described in the manual, as well as contact of the product with alcohol, greasy substances or petrol. The warranty does not cover parts subject to normal wear and tear during use, such as the bearing, rubber parts and others.
7. The product delivered to the service in connection with the complaint cannot cause an epidemic.
8. THIS WARRANTY IS ONLY VALID TOGETHER WITH THE PROOF OF PURCHASE (BILL, RECEIPT, INVOICE). IN CASE OF A COMPLAINT, A PROOF OF PURCHASE MUST BE ATTACHED. IN ORDER TO EXTEND WARRANTY PERIOD FOR PRODUCTS FINANCED BY THE NATIONAL HEALTH FUND, ATTACH A COPY OF THE ORDER FOR THE SUPPLY OF MEDICAL DEVICES BEING ORTHOPAEDIC ITEMS AND AIDS.
9. Complaints submitted without the proof of purchase and a warranty card with the product serial number will not be considered.



ANTAR Sp. J.  
03-068 Warsaw, ul. Zawiślańska 43  
Tel. 22 518 36 00, Fax 22 518 36 30  
www.antar.net e-mail:antar@antar.net



Date of issue of the manual: June 28, 2022  
v1-2 3.11.2022

GARANTIEKARTE

Modell: .....  
Seriennummer: .....

Siegel der Verkaufsstelle  
und leserliche Unterschrift des Verkäufers: .....

- 1) Antar Medizin GmbH, Döbelner Str. 2, Aufgang A, 12627 Berlin, gewährt hiermit 12 Monate Garantie für das Produkt ab dem Kaufdatum des Produkts durch den Käufer.
- 2) Der räumliche Geltungsbereich des Garantieschutzes ist die Bundesrepublik Deutschland.
- 3) Während der Garantiezeit verpflichtet sich ANTAR, Reparaturen, die zur Wiederherstellung des ordnungsgemäßen Funktionierens des Produkts erforderlich sind, innerhalb von 14 Tagen ab dem Datum des Eingangs des Produkts beim Service zusammen mit dem Kaufnachweis und der Garantiekarte durchzuführen. ANTAR behält sich das Recht vor, das Produkt zu ersetzen, falls die Reparaturkosten als nicht rentabel angesehen werden. Mit Reparatur oder Austausch des defekten Gerätes beginnt kein neuer Garantiezeitraum. Maßgeblich bleibt der Garantiezeitraum von 12 Monaten ab Kaufdatum durch den Käufer.
- 4) Wenn eine Fehlfunktion des Produkts festgestellt wird, senden Sie es unverzüglich portofrei an die Adresse von ANTAR (unter Punkt 1 angegeben) oder wenden Sie sich an die Verkaufsstelle.
- 5) Lesen Sie vor Gebrauch die Anleitung sorgfältig durch und befolgen Sie ihre Bestimmungen. Die Verwendung des Produkts entgegen seiner beabsichtigten Verwendung und Empfehlungen führt zu einem unwiderruflichen Verlust der Garantie.
- 6) Die Garantie deckt keine Schäden ab, die durch äußere mechanische Kräfte, eine Last, die das in der Anleitung beschriebene maximal zulässige Gewicht des Benutzers überschreitet, sowie den Kontakt des Produkts mit Alkohol, Fettstoffen oder Benzin verursacht werden. Die Garantie gilt nicht für Teile, die während des Gebrauchs normalem Verschleiß ausgesetzt sind, wie Lager, Gummielemente und andere.
- 7) Die Garantie gilt nur mit dem Kaufnachweis (Rechnung, Steuerbeleg, Mehrwertsteuerrechnung). Im Falle einer Reklamation muss der Nachweis beigefügt werden.
- 8) Reklamationen, die ohne Kaufnachweis und Garantiekarte mit der Seriennummer des Produkts eingereicht wurden, werden nicht berücksichtigt.
- 9) Der Käufer hat im Falle eines Sachmangels gegenüber dem Verkäufer gesetzliche Rechte, deren Inanspruchnahme unentgeltlich ist. Gegenüber diesen gesetzlichen Rechten enthält die Garantie ein zusätzliches Leistungsversprechen, das über die gesetzlichen Rechte hinausgeht, diese aber nicht ersetzt.



ANTAR Sp. J.  
03-068 Warszawa, ul. Zawiślańska 43  
Tel. 22 518 36 00, Fax 22 518 36 30  
www.antar.net e-mail:antar@antar.net

Verteiler:

Antar Medizin GmbH  
Döbelner Str. 2 Aufgang A, 12627 Berlin  
Tel: 030-22011732, Fax: 030-22012821  
E-Mail: antarmedizin@antarmedizin.com



Gebrauchsanweisungsversion: v1-2 3.11.2022  
Ausgabedatum der aktuellen Version der Gebrauchsanweisung  
28.06.2022



### ZÁRUČNÍ LIST

Model: .....  
Datum prodeje: .....

Razítko a čitelný podpis prodávajícího: .....

- 1) Firma Ortgroup Medical s.r.o., 1. Máje 3236/103, 703 00 Ostrava – Vítkovice tímto dává záruku na výrobek 2 roky ode dne vydání zboží kupujícímu.
- 2) V záruční době se Ortgroup Medical s.r.o. zavazuje vykonat nevyhnutelné opravy za účelem možnosti opětovného používání zboží v termínu do 30 dní od obdržení reklamace.
- 3) Ortgroup Medical s.r.o. si vyhrazuje právo výměny zboží v případě, že náklady na opravu uzná za nerentabilní.
- 4) V případě zjištění nesprávného fungování zboží je potřebné jej bezodkladně odeslat na adresu prodejce nebo kontaktovat prodejce.
- 5) Před použitím výrobku je potřeba se seznámit s návodem na použití a řídit se instrukcemi v něm uvedenými. Použití výrobku v rozporu s jeho určením ztrácí nárok na záruku. Výrobce nenese odpovědnost za škody vzniklé použitím výrobku v rozporu s tímto návodem k použití nebo v případě nedodržení instrukcí obsažených v tomto návodu k použití.
- 6) Záruka se nevztahuje na poškození vzniklé ostrým předmětem, poškození vzniklé v důsledku působení vnějších mechanických sil, znečištění zboží mastnými substancemi či benzínem.
- 7) Produkt zasláný na servis v rámci reklamace nemůže být epidemiologicky ohrožující.
- 8) TENTO ZÁRUČNÍ LIST JE PLATNÝ VÝLUČNĚ SPOLU S DOKLADEM O KOUPI. V PŘÍPADĚ REKLAMACE PROSÍME O PŘILOŽENÍ DOKLADU O KOUPI.
- 9) Reklamacce zasláné bez dokladu o koupi nebo bez záručního listu nebudou přijaty (akceptovány).



ANTAR Sp. J.  
I.Groniecka-Tarnkowska, A.Tarnkowski  
ul. Zawiślańska 43 03-068 Warszawa, Polsko  
email antar@antar.net tel 22 518 36 00

**Distribuce:**

Ortgroup Medical s.r.o., 1. Máje 3236/103, 703 00 Ostrava - Vítkovice  
E-mail: ortgroup@ortgroup.cz, www.ortgroup.cz  
Tel.: 596 630 615



Datum vydání návodu: 28. Červen 2022  
v1-2 3.11.2022

### ZÁRUČNÝ LIST

Model: .....  
Sériové číslo: .....  
Dátum predaja: .....

Pečiatka predajcu a čitateľný podpis predávajúceho: .....

- 1) Firma Anmed Plus, s.r.o., Nádražná 329, 015 01 Rajec dáva týmto záruku na výrobok 2 roky odo dňa vydania tovaru kupujúcemu.
- 2) V záručnej dobe sa Anmed Plus zaväzuje vykonať nevyhnutné opravy za účelom možnosti opětovného používania tovaru v termíne do 30 dní od dňa obdržania reklamácie.
- 3) Anmed Plus si vyhradzuje právo výmeny tovaru v prípade, že náklady na jeho opravu uzná za nerentabilnú. Oprava alebo výmena poškodeného výrobku nepredlžuje záručnú dobu.
- 4) V prípade zistenia nesprávneho fungovania tovaru je ho potrebné bezodkladne odoslať na adresu firmy Anmed Plus (uvedenej v bode 1) alebo kontaktovať predajcu.
- 5) Pred použitím tovaru je potrebné oboznámiť sa s návodom na použitie a riadiť sa inštrukciami v ňom uvedenými. Používanie tovaru v rozpore s jeho určením má za následok stratu záruky.
- 6) Záruka nepokrýva poškodenia vzniknuté následkom prerezania výrobku ostrým predmetom, poškodenia vzniknuté v dôsledku pôsobenia vonkajších mechanických síl, znečistenia výrobku mastnými substanciami alebo benzínom.
- 7) Produkt odoslaný do servisu v rámci reklamácie nesmie predstavovať epidemiologické ohrozenie.
- 8) TENTO ZÁRUČNÝ LIST JE PLATNÝ VÝLUČNE SPOLU S DOKLADOM O KÚPE (ÚČTOVNÝM DOKLADOM, BLOČKOM ALEBO FAKTÚROU). V PŘÍPADĚ REKLAMÁČIE PROSÍME O PŘILOŽENÍ DOKLADU O KÚPE.
- 9) Reklamácie predložené bez dokladu o kúpe nebudú akceptované.



ANTAR Sp. J.  
ul. Zawiślańska 43  
03-068 Warszawa, Poľsko

**Distribútor:**

ANMED PLUS, s.r.o., Nádražná 329, 015 01 Rajec,  
E-mail: anmedplus@anmedplus.sk; www.anmedplus.sk  
Tel./fax: 041/542 49 16



Dátum vydania návodu: 28. júna 2022  
v1-2 3.11.2022



## KARTA GWARANCYJNA

Model: .....

Numer Serii: .....

Pieczęć punktu sprzedaży  
i czytelny podpis Sprzedawcy: .....

1. Firma AN TAR Sp.J. 03-068 Warszawa, ul. Zawiślańska 43 udziela niniejszym 12 miesięcznej gwarancji na wyrób od daty wydania produktu kupującemu. Dla wyrobów, których zakup był refundowany przez NFZ obowiązuje przedłużony okres gwarancji równy połowie okresu użytkowania określonego w rozporządzeniu w sprawie świadczeń gwarantowanych, pod warunkiem, że okres użytkowania został w rozporządzeniu określony w miesiącach lub w latach.
2. W okresie gwarancji AN TAR zobowiązuje się dokonać niezbędnych napraw, w celu przywrócenia zestawu do prawidłowego funkcjonowania w terminie 14 dni od daty otrzymania przez serwis reklamowanego towaru, wraz z dokumentem zakupu oraz kartą gwarancyjną.
3. AN TAR zastrzega sobie prawo wymiany produktu, w przypadku, gdy uzna że koszty naprawy czynią ją nieopłacalną. Naprawa lub wymiana uszkodzonego produktu nie przedłuża okresu gwarancji.
4. W przypadku stwierdzenia, iż wyrób funkcjonuje nieprawidłowo, należy bezzwłocznie wysłać na adres firmy AN TAR (podany w punkcie 1) lub skontaktować się z punktem, w którym dokonano zakupu.
5. Przed rozpoczęciem eksploatacji należy zapoznać się z instrukcją obsługi i ściśle jej przestrzegać. Eksploatacja wyrobu niezgodnie z przeznaczeniem i zaleceniami powoduje nieodwracalną utratę gwarancji.
6. Gwarancją nie są objęte uszkodzenia powstałe na skutek przebiecia lub przecięcia wyrobu ostrym przedmiotem, uszkodzenia na skutek działania zewnętrznych sił mechanicznych, zetknięcia wyrobu ze spirytusem, substancjami tłustymi lub oleistymi, benzyną.
7. Wyrób przesłany do serwisu w ramach reklamacji nie może stwarzać zagrożenia epidemiologicznego.
8. NINIEJSZY DOKUMENT GWARANCJI JEST WAŻNY WYŁĄCZNIE WRAZ Z DOWODEM ZAKUPU (PARAGONEM, RACHUNKIEM, FAKTURĄ). PROSIMY O DOŁĄCZANIE DOWODU ZAKUPU W PRZYPADKU SKŁADANIA KAŻDEJ REKLAMACJI. W CELU UZNANIA PRZEDŁUŻONEGO OKRESU GWARANCJI DLA WYROBÓW, KTÓRYCH ZAKUP BYŁ REFUNDOWANY PRZEZ NFZ, KONIECZNE JEST DOŁĄCZANIE KOPII „ZLECENIA NA ZAOPATRZENIE W WYROBY MEDYCZNE BĘDĄCE PRZEDMIOTAMI ORTOPEDYCZNYMI I ŚRODKI POMOCNICZE”.
9. Reklamacje złożone bez dowodu zakupu oraz karty gwarancyjnej z wpisanym numerem serii produktu nie będą uwzględniane.



ANTAR Sp. J.  
03-068 Warszawa, ul. Zawiślańska 43, Polska  
Tel. 22 518 36 00, Fax 22 518 36 30  
www.antar.net e-mail: antar@antar.net



Data wydania instrukcji: 28.06.2022  
v1-2 3.11.2022